

MPC...D.T40



Ventilátor pro odvětrávání

Příklad konfigurace je uveden na obrázku



Made in EU

LOT6

2018

ISO 9001
2015



OBSAH

1.	PŘEDMLUVA	2
2.	DŮLEŽITÉ INFORMACE	2
3.	ZÁSADNÍ BEZPEČNOSTNÍ UPOZORNĚNÍ	3
4.	CO JE TŘEBA MÍT NA PAMĚTI	5
5.	INFORMACE O VÝROBKU	5
6.	ROZSAH DODÁVKY	6
7.	TECHNICKÉ PARAMETRY	6
8.	ROZMĚRY	7
9.	PŘEPRAVA A USKLADNĚNÍ	8
10.	INSTALACE A MONTÁŽ	8
11.	ELEKTRICKÁ PŘÍPOJKA	12
12.	UVEDENÍ DO PROVOZU	14
13.	ÚDRŽBA A ČIŠTĚNÍ	15
14.	ŽIVOTNOST A LIKVIDACE ODPADU	16
15.	HLEDÁNÍ CHYB A JEJICH ODSTRAŇOVÁNÍ	17

ruck Ventilatoren GmbH
Max-Planck-Str. 5
D-97944 Boxberg-Windischbuch
Tel. +49 (0)7930 9211-300
Fax. +49 (0)7930 9211-166
info@ruck.eu
www.ruck.eu

Originál návodu byl vytvořen v německém jazyce.

Stav informací
print 05.12.2022
Změny vyhrazeny

1. PŘEDMLUVA

Vážení klienti,

děkujeme, že jste se rozhodli pro náš výrobek.

Předtím, než zařízení uvedete od provozu, přečtěte si pozorně tento návod k montáži, obsluze a údržbě. Budete-li mít jakékoliv otázky, obraťte se na: (Kontaktní údaje viz strana 1)

Údaje uváděné v tomto návodu k montáži, obsluze a údržbě slouží výhradně k popisu výrobku. Z našich údajů nelze vyvozovat závěry, zda má výrobek určité vlastnosti nebo je vhodný pro určitý účel použití. Uváděné údaje nezprošťují uživatele od vlastního úsudku a přezkumu.

Všechna práva náleží výrobcí včetně podávání přihlášek ochranných známek a průmyslových vzorů.

Všechna dispoziční práva, zejména právo na kopírování a další šíření, jsou vyhrazena nám.

2. DŮLEŽITÉ INFORMACE



Tento návod k obsluze obsahuje důležité informace, jak přístroj bezpečně a odborně namontovat, přepravit, uvést do provozu, obsluhovat, udržovat, demontovat a odstraňovat svépomocí jednoduché poruchy.

Přístroj byl vyroben podle všeobecně uznávaných pravidel techniky.

Přesto hrozí nebezpečí újmy na zdraví a věcných škod, pokud nebudete dodržovat následující zásadní bezpečnostní a výstražná upozornění, uvedená před pokyny k úkonům v tomto návodu.

- Než začnete s přístrojem pracovat, tento návod si důkladně a kompletně přečtěte.
- Uložte návod tak, aby byl kdykoliv přístupný všem uživatelům.
- Přístroj předávejte třetím osobám vždy společně s návodem k obsluze.

2.1. Další platná dokumentace a informace

Kromě návodu k obsluze a údržbě je třeba respektovat následující dokumenty a údaje:

Typový štítek	Další platné standardy	Dokumenty ke stažení na www.ruck.eu
	<ul style="list-style-type: none"> ■ DIN VDE 0100-100 ■ DIN EN 60204-1 ■ DIN EN ISO 13857 ■ DIN EN ISO 12100 ■ DIN 24154R3 ■ VDI 2052 ■ VDMA 24186-1 	<ul style="list-style-type: none"> ■ Návod k montáži, obsluze a údržbě ■ Návod k naprogramování měniče frekvence (Provedení na střídavý proud) ■ Prohlášení o shodě ■ ES-Prohlášení o vestavbě (Směrnice 2006/42/ES) ■ Protokol o uvedení do provozu (formulář) ■ Technická dokumentace ■ Technické výkresy ■ Technický výkres ve formátu DWG ■ Technický výkres ve formátu DXF ■ 3D výkres ve formátu STEP

2.2. Předpisy a ustanovení

Při řádné instalaci a provozování k určenému účelu zařízení splňuje v okamžiku jeho uvedení na trh platné normy a EU směrnice. Komě toho dodržujte obecně platné zákonné a další závazné evropské i národní předpisy a předpisy úrazové prevence a ochrany životního prostředí platné ve vaší zemi.

2.3. Záruka a odpovědnost

Naše zařízení jsou vyráběna na nejvyšší technické úrovni podle obecně uznávaných pravidel techniky. Jejich kvalita je neustále kontrolována. Výrobky jsou neustále dále vyvíjeny, proto si vyhrazujeme právo kdykoliv na nich provést změny bez předchozího upozornění. Za správnost nebo úplnost tohoto návodu k montáži, obsluze a údržbě neneseme žádnou odpovědnost.

Pro zachování vašich nároků ze záruky je bezpodmínečně nutné předložit protokol o uvedení do provozu a doklad o provádění údržby. Nároky ze záruky a odpovědnosti u materiálních škod a škod na zdraví jsou vyloučeny, pokud byly způsobeny některou z následujících příčin:

- Použití v rozporu s určeným účelem
- Neodborná montáž, obsluha a údržba, neodborné uvedení do provozu
- Provozování zařízení s vadnými nebo nefunkčními bezpečnostními a ochrannými prvky
- Nedodržování pokynů ohledně dopravy, montáže, provozu a údržby
- Svévolné konstrukční změny zařízení
- Nedostatečné sledování a výměna opotřebitelných dílů
- Neodborně provedené opravy
- Přírodní katastrofy a vyšší moc

3. ZÁSADNÍ BEZPEČNOSTNÍ UPOZORNĚNÍ

Projektanti, montéři zařízení a provozovatelé jsou odpovědní za správnou montáž a provoz v souladu s určením.

- Naše zařízení používejte pouze v technicky bezvadném stavu.
- Kontrolujte zařízení, zda nevykazuje zjevné závady, jako např. trhliny ve schránce nebo chybějící nýty, šrouby, krytky nebo jiné nedostatky mající vliv na používání zařízení.
- Používejte zařízení výhradně ve výkonovém rozsahu, který je uveden v technických údajích a na typovém štítku.
- Ochranu proti doteku, ochranu proti nasátí a bezpečnostní vzdálenosti je třeba zajistit podle DIN EN 13857.
- Všeobecná předepsaná elektrická a mechanická ochranná zařízení musí být zajištěna na místě instalace.
- Bezpečnostní prvky nesmí být obcházeny ani vyřazovány z provozu.
- Osoby s omezenými fyzickými, senzorickými či mentálními schopnostmi smějí obsluhovat přístroj pouze pod dohledem odpovědných osob nebo podle jejich instrukcí.
- K přístroji nepouštějte děti.

3.1. Použití v souladu s určením

Naše zařízení jsou neúplná strojní zařízení ve smyslu EU směrnice o strojích 2006/42/ES (části strojů). Přístroje nejsou ve smyslu směrnice EU o strojních zařízeních hotovými stroji připravenými k použití.

Jsou určeny výhradně k zabudování do strojů resp. vzduchotechnických přístrojů a zařízení, anebo ke sloučení s jinými součástmi do strojů resp. zařízení. Přístroje smějí být uvedeny do provozu teprve po svém zabudování do strojů resp. přístrojů, pro které jsou určeny a které plně splňují požadavky směrnice EU pro strojní zařízení.

Dodržujte provozní podmínky a výkonové meze uvedené v technických údajích.

Přepravní prostředky a okolní teplotu je třeba dodržovat podle údajů uváděných v technické dokumentaci a na typovém štítku.

Použití zařízení v souladu s určeným účelem v sobě zahrnuje i skutečnost, že jste se kompletně seznámili s tímto dokumentem a porozuměli jste mu.



Při nepatřičném použití zařízení může hrozit nebezpečí úrazu pro uživatele i třetí osoby, popř. nebezpečí poškození zařízení nebo jiných materiálních hodnot.

3.2. Použití v rozporu s určením

Za použití v rozporu s určením je zejména považováno, pokud přístroj používáte jinak, než jak je uvedeno v kapitole „Použití v souladu s určením“.

Následující body jsou v rozporu s určením a nebezpečné:







- Přeprava výbušných a hořlavých médií a také provoz ve výbušné atmosféře.
- Přeprava agresivních a abrazivních médií.
- Provoz bez kanálového systému.
- Provoz s uzavřenými přípojkami vzduchu.
- Použití na vozidlech, lodích a v letadlech.

3.3. Kvalifikace personálu

Montáž, uvedení do provozu a obsluha, demontáž, opravy (vč. údržby a péče) vyžadují základní znalosti mechaniky a elektřiny a také znalost příslušných odborných pojmů. Aby bylo možné zajistit provozní bezpečnost, smějí tyto činnosti vykonávat pouze příslušní odborní pracovníci nebo poučená osoba pod vedením odborného pracovníka. Odborný pracovník je osoba, která na základě svého odborného vzdělání, svých znalostí a zkušeností a také znalostí příslušných ustanovení, která posuzují mu svěřené práce, dokáže rozpoznat možná rizika a učinit vhodná bezpečnostní opatření. Odborný pracovník musí dodržovat příslušná oborově specifická pravidla.

3.4. Výstražná upozornění a symboly v tomto návodu k obsluze

V tomto návodu jsou výstražná upozornění uvedena před instrukcemi k úkonům, při nichž hrozí nebezpečí újmy na zdraví nebo věcných škod. Popsaná opatření na odvrácení rizik je nutno dodržovat.

Výstražné značky	Význam
	Výstraha před nebezpečným místem! Označuje možné nebezpečné situace. Nedbání výstražných upozornění může vést k újmě na zdraví a/ nebo věcným škodám.
	Výstraha před nebezpečným elektrickým napětím! Označuje možné nebezpečí způsobené elektřinou. Nedbání výstražných upozornění může vést ke smrti, zranění a/nebo věcným škodám.
	Výstraha před horkým povrchem! Označuje možné nebezpečí způsobené vysokými teplotami povrchu. Nedbání výstražných upozornění může vést k újmě na zdraví a/nebo věcným škodám.
	Výstraha před poraněním rukou! Označuje možné nebezpečí způsobené pohyblivými a rotujícími částmi. Nedbání výstražných upozornění může vést k újmě na zdraví.
	Výstraha před zavěšeným břemenem! Označuje možné nebezpečí způsobené zavěšenými břemeny. Nedbání výstražných upozornění může vést ke smrti, zranění a/nebo věcným škodám.
	Dodržujte důležité pokyny! Pokyny k použití pro bezpečné a optimální užívání přístroje.

Výstražná upozornění jsou strukturována takto:

- Výstražné značky
- Symbol upozorňuje na nebezpečí.
 - Druh nebezpečí! - Uvádí druh nebo zdroj nebezpečí.
 - » Následky - Popisuje následky při nedbání nebezpečí.
 - Odvrácení - Uvádí, jak lze odvrátit možná nebezpečí.



- Výstraha před nebezpečným místem!
- » Nedbání výstražných upozornění může vést k újmě na zdraví a/nebo věcným škodám.
- Při svévolných opravách hrozí nebezpečí újmy na zdraví a věcných škod, a kromě toho zaniká ručení výrobce resp. záruka.



- Výstraha před nebezpečným elektrickým napětím!
- » Nedbání rizik může vést ke smrti, zranění a/nebo věcným škodám.
- Před veškerou prací na vodivých součástech je třeba vždy přístroj všemi póly odpojit od sítě a zajistit proti opětovnému zapnutí!



- Pozor! Nebezpečí popálení!
- » Nedbání rizik může vést k újmě na zdraví a/ nebo věcným škodám.
- Povrchu se dotkněte teprve po vychladnutí motoru a topení!



- Nikdy nesahejte do oběžného kola a jiných rotujících či pohyblivých součástí!
- » Nedbání rizik může vést k vážné újmě na zdraví.
- Práce se smí provádět teprve po úplném zastavení oběžného kola!



- Nikdy nesahejte do oběžného kola a jiných rotujících či pohyblivých součástí!
- » Nedbání rizik může vést k vážné újmě na zdraví.
- Práce se smí provádět teprve po úplném zastavení oběžného kola!



- Vnitřní prostor v žádném případě nečistěte tekoucí vodou nebo dokonce vysokotlakým čističem. K čištění (oběžných kol/ skříně) nepoužívejte žádné agresivní ani snadno hořlavé čisticí prostředky.
- Používejte pouze mírný mýdlový roztok. Čištění oběžného kola by se mělo provádět pomocí hadříku, kartáče nebo štětce.

4. CO JE TŘEBA MÍT NA PAMĚTI

4.1. Všeobecná upozornění

- Osoby, které naše zařízení montují, obsluhují, demontují nebo na nich provádějí údržbu, nesmějí být pod vlivem alkoholu, drog nebo léků, k které by mohly ovlivnit úsudek a reakční dobu.
- Pravomoci ohledně obsluhy, údržby a seřizování přístroje je nutné jasně stanovit a dodržovat, aby nevznikly nejasnosti v kompetencích, pokud jde o bezpečnost.

4.2. Pokyny k montáži

- Než výrobek namontujete resp. zastrčíte či vytáhnete zástrčku, vždy odpojte všechny póly od sítě. Zajistěte přístroj před opětovným zapnutím.
- Položte kabely a vedení tak, aby nedošlo k jejich poškození a aby přes ně nikdo nemohl klopýtnout.
- Štítky s pokyny nesmějí být měněny ani odstraněny.

4.3. Pokyny k uvádění do provozu

- Ujistěte se, že všechny elektrické přípojky jsou osazené nebo uzavřené a zajištěné proti doteku. Do provozu uvádějte pouze kompletně nainstalovaný výrobek.
- Spínač ZAP/VYP musí být vždy plně funkční a snadno přístupný!

4.4. Pokyny k provozu

- Seřizovací zařízení na součástech a komponentách smí aktivovat pouze autorizovaný personál, v rámci použití přístroje v souladu s jeho určením.
- V případě nouze, chyby nebo při výskytu jiné nepravidelnosti zařízení vypněte a zajistěte proti opětovnému zapnutí.
- Technické údaje podle typového štítku nesmějí být překročeny.

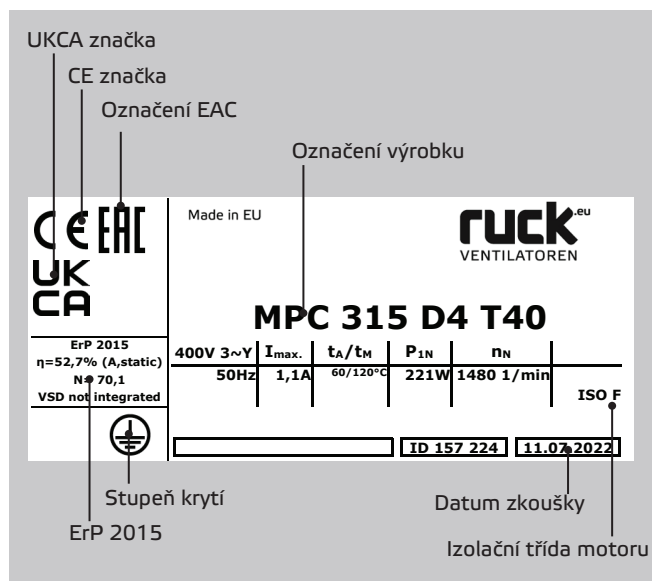
5. INFORMACE O VÝROBKU

Popis:

- Ventilátor pro odvětrávání
- Přeprava vzduchu až do 120 °C
- Radiální oběžné kolo s dozadu zahnutými lopatkami
- S drenáží pro odvod kondenzátu
- Motor mimo proud vzduchu (VDI 2052)
- Tepelnou ochranu motoru instaluje investor
- Venkovní instalace je přípustná pouze s vhodnou ochranou proti povětrnostním vlivům.
- Tři směry výstupu vzduchu: vpravo / vlevo / nahore
- Dvouplášťová schránka z pozinkovaného ocelového plechu s tepelně akustickou izolací o tloušťce 40 mm, nehořlavou podle DIN EN 13501-1, třídy A1.
- Oběžné kolo s dozadu zahnutými lopatkami je vyrobeno z ocelového práškového plechu.
- Třífázové motory podle IE-3 klasifikace je možné regulovat pouze pomocí frekvenčního měniče!

5.1. Typový štítek

POZOR! Údaje na typovém štítku je třeba vždy dodržovat!



Legenda:

- I_{max} Max. Příjem proudu
- t_A / t_M Max. Teplota okolí / Max. teplota dopravovaného média
- P_{1N} Jmenovitý příkon
- n_N Jmenovitý počet otáček
- ErP Data ErP konformita, pokud je nutná podle nařízení 327/2011
- η Celková účinnost
- N Stupeň účinnosti na optimu energetické efektivity
- ID Číslo artiklu
- SN Sériové číslo

6. ROZSAH DODÁVKY

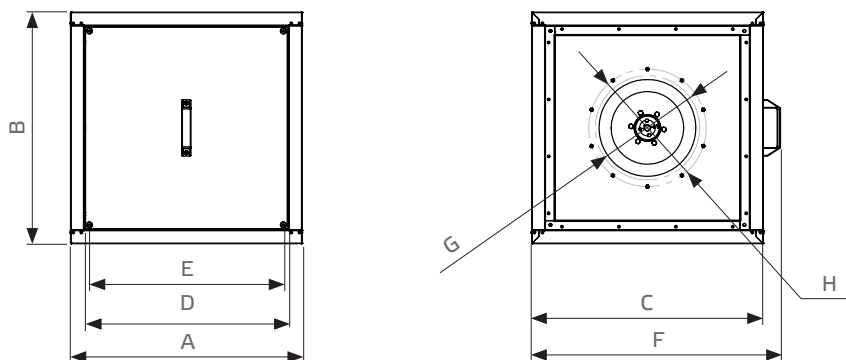
- 1 x sací ventilátor
- 1 x návod k montáži, obsluze a údržbě
- Prohlášení o shodě
- ES-Prohlášení o vestavbě (Směrnice 2006/42/ES)

7. TECHNICKÉ PARAMETRY

Označení výrobku	Číslo artiklu	Napětí U_N	Frekvence f_N	Jmenovitý příkon P_N	Max. proud motoru I_{max}	Max. Teplota okolí t_A	Max. teplota dopravovaného média t_M	Hladina akustického tlaku přes plášť	Hladina akustického tlaku sání	Hladina akustického tlaku výtlaku	Plán zapojení	Hmotnost
		V	Hz	W	A	°C	°C	dB(A)	dB(A)	dB(A)		kg
MPC 225 D2 T40	157206	400V 3~Y	50	440	0,9	60	120	73	80	83	141263	35,2
MPC 250 D2 T40	157209	400V 3~Y	50	692	1,2	60	120	73	82	84	141263	35,0
MPC 280 D2 T40	157214	400V 3~Y	50	686	1,3	60	120	73	82	85	141263	36,0
MPC 315 D2 T40	157218	400V 3~Y	50	1208	2,5	60	120	75	85	88	141263	41,0
MPC 315 D4 T40	157224	400V 3~Y	50	221	1,1	60	120	68	78	81	141263	40,0
MPC 355 D4 T40	157226	400V 3~Y	50	338	1,4	60	120	76	79	84	141263	63,0
MPC 400 D4 T40	157231	400V 3~Y	50	564	1,1	60	120	69	74	76	141263	65,0
MPC 400 D6 T40	164803	400V 3~Y	50/60	257	2,1	60	120				141263	75,0
MPC 450 D4 T40	157232	400V 3~Y	50	967	2,5	60	120	73	82	85	141263	75,0
MPC 500 D4 T40	157233	400V 3~Y	50	1440	2,9	60	120	77	86	86	141263	75,0
MPC 560 D4 T40	157235	400V 3~Y	50	2661	5,0	60	120	76	86	88	141263	127,0
MPC 630 D4 T40	157241	400V 3~D	50	4325	8,8	60	120	79	89	92	151312	140,0
MPC 630 D6 T40	164831	400V 3~Y	50/60	1561	4,3	60	120				141263	127,0
MPC 710 D6 T40	150945	400V 3~D	50	2761	7,0	60	120	70	81	83	151312	235,0
MPC 800 D6 T40	150960	400V 3~D	50	4772	9,9	60	120	78	87	90	151312	241,0

8. ROZMĚRY

MPC...D.T40



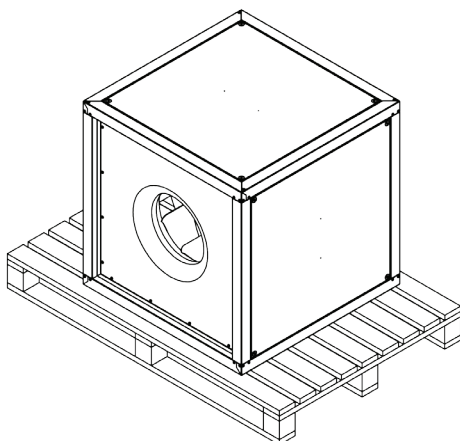
Označení výrobku	Číslo artiklu	A	B	C	D	E	F	G Připojovací rozměr vnitřní	
								mm	mm
MPC 225 D2 T40	157206	500	500	500	417	386	552	min. 195	6 x M6 LK Ø250
MPC 250 D2 T40	157209	500	500	500	417	386	552	min. 220	6 x M6 LK Ø250
MPC 280 D2 T40	157214	500	500	500	417	386	552	min. 240	6 x M6 LK Ø280
MPC 315 D2 T40	157218	500	500	500	417	386	552	min. 270	6 x M6 LK Ø315
MPC 315 D4 T40	157224	500	500	500	417	386	552	min. 270	6 x M6 LK Ø315
MPC 355 D4 T40	157226	700	700	700	617	586	752	min. 300	10 x M6 LK Ø355
MPC 400 D4 T40	157231	700	700	700	617	586	752	min. 340	10 x M6 LK Ø395
MPC 400 D6 T40	164803	700	700	700	617	586	752	min. 340	10 x M6 LK Ø395
MPC 450 D4 T40	157232	700	700	700	617	586	752	min. 385	12 x M6 LK Ø450
MPC 500 D4 T40	157233	700	700	700	617	586	752	min. 430	12 x M6 LK Ø500
MPC 560 D4 T40	157235	900	900	900	817	786	952	min. 465	12 x M6 LK Ø560
MPC 630 D4 T40	157241	900	900	900	817	786	952	min. 520	12 x M6 LK Ø620
MPC 630 D6 T40	164831	900	900	900	817	786	952	min. 520	12 x M6 LK Ø620
MPC 710 D6 T40	150945	1200	1200	1200	1117	1086	1252	min. 620	12 x M6 LK Ø690
MPC 800 D6 T40	150960	1200	1200	1200	1117	1086	1252	min. 670	12 x M6 LK Ø770

9. PŘEPRAVA A USKLADNĚNÍ

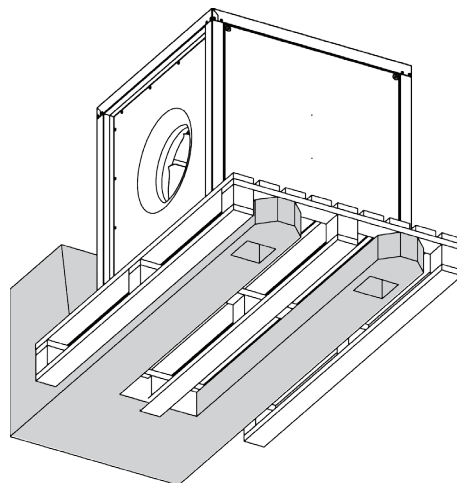
Transport a skladování smí provádět pouze odborný personál při dodržení platných předpisů a návodu k montáži, obsluze a údržbě. Následující body je třeba respektovat a dodržovat:

- Dodávku je třeba zkontrolovat podle dodacího listu, zda je správná, kompletní a nepoškozená. Nesprávná množství nebo škody způsobené přepravou je nutno nechat písemně potvrdit přepravcem. Při nedodržení tohoto bodu záruka zaniká.
- Hmotnost viz technické údaje.
- Přepravu je nutno provádět vhodnými zvedacími prostředky v originálním obalu nebo na osvědčených přepravních zařízeních.
- Při přepravě pomocí vysokozdvizného vozíku je třeba dbát na to, aby zařízení celé leželo na paletě a těžiště zařízení se nacházelo mezi vidlicemi vozíku.
- Řidiči musí být oprávněni k řízení vysokozdvizného vozíku.
- Nevstupujte pod zavěšené břemeno.
- Je třeba se vyvarovat poškození a zkroucení skříně.
- Příklad musí být skladován v originálním obalu v suchém prostoru, chráněném před povětrnostními vlivy. Otevřené palety je třeba přikrýt plachtami. Přikrýt je nutno i moduly odolné proti povětrnostním vlivům, protože tato odolnost je zajištěna teprve po kompletní montáži. Pokud se do originálního obalu dostala vlhkost, je nutné ji ihned odstranit.
- Skladovací teplota mezi +5 °C a +40 °C. Je třeba se vyvarovat prudkého kolísání teplot.
- Při dlouhodobém skladování, delším než jeden rok, je třeba ručně zkontrolovat snadnost chodu oběžných kol a ventilů.

Obal:



Přeprava přístroje na paletě vysokozdvizným vozíkem.



Obal může být různý podle velikosti zařízení.

10. INSTALACE A MONTÁŽ

Montážní práce smí provádět pouze odborný personál při dodržení návodu k montáži a obsluze a platných předpisů a norem. Následující body je třeba respektovat a dodržovat:

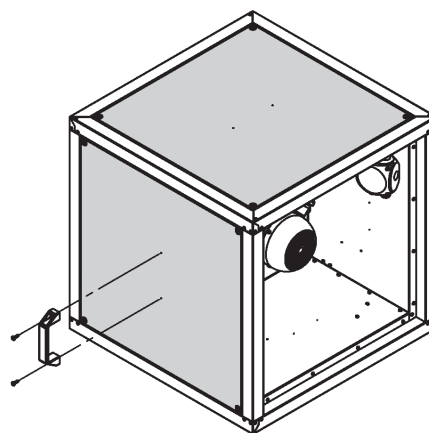
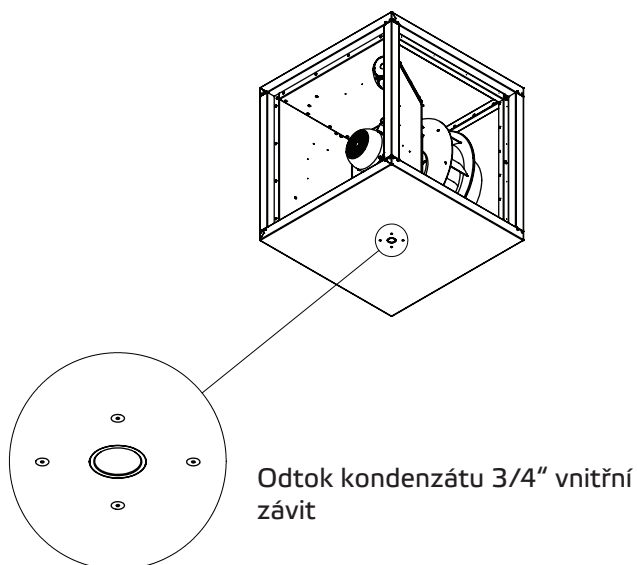
- Základ musí být rovný a vyrovnaný. V žádném směru nesmí vykazovat sklon nebo nerovnosti.
- Příklad instalujte a vyrovnejte s pomocí vodováhy. Správnou funkci zařízení je možné zaručit pouze při montáži do vodorovné polohy.
- Je třeba používat pouze vhodné a předpisové montážní pomůcky.
- Zařízení je třeba namontovat tak, aby bylo snadno dostupné za účelem údržby a čištění.
- Příklad lze namontovat pouze pomocí přípustných a k tomu vhodných upevňovacích prostředků na všech upevňovacích bodech.
- Při instalaci přístroje dejte pozor na deformaci nadměrným upnutím.
- Kromě upevňovacích prostředků, které se upevní na vyhrazená místa, se do skříně nesmí vrtat díry, ani zavrtávat šrouby.
- Kanálový systém nesmí být uchycen na skříně.
- Pro zamezení přenosu vibrací se při napojení na kanálový systém doporučuje použít elastické hrdlo.
- Před ventilátorem musí být rovné potrubí v délce alespoň 2,5násobku jeho průměru



S patřičným příslušenstvím je vhodné pro instalaci v exteriéru

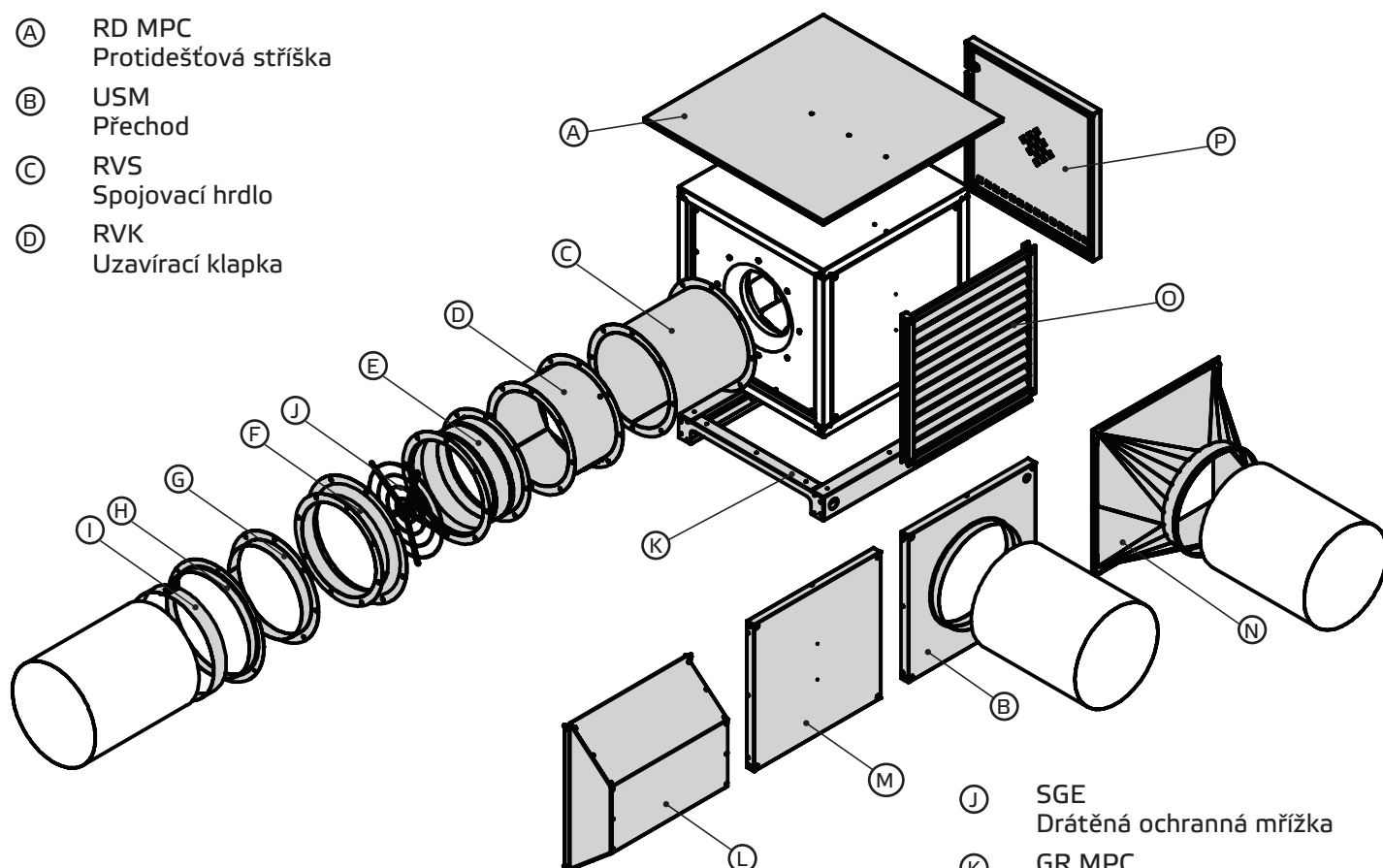


Na závěr namontujte klíčku na uzavřený panel, který bude snadno dostupný pro údržbu.



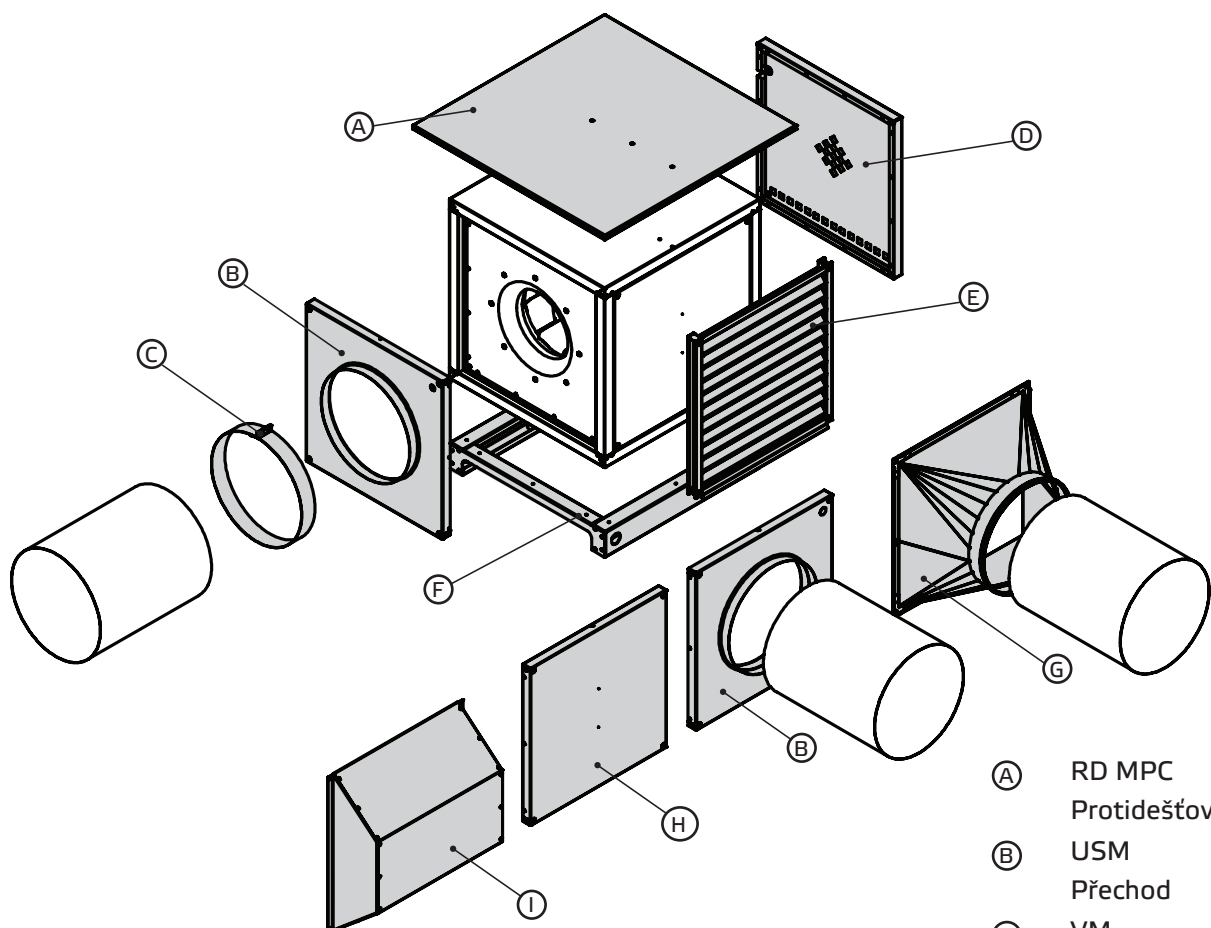
10.1. Montáž s příslušenstvím

- (A) RD MPC
Protidešťová stříška
- (B) USM
Přechod
- (C) RVS
Spojovací hrdlo
- (D) RVK
Uzavírací klapka



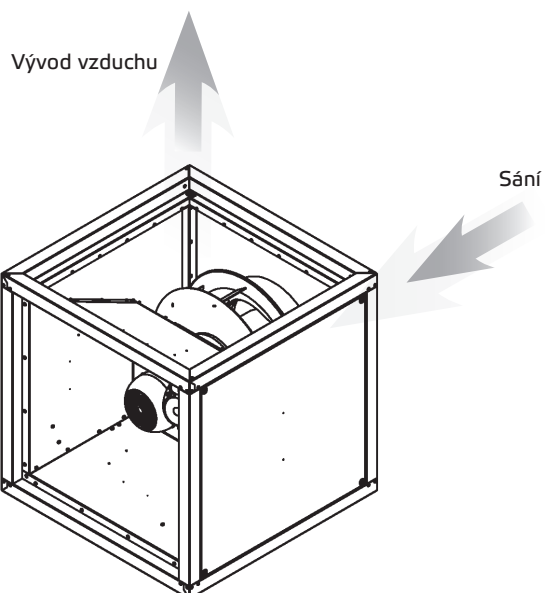
- (E) RAS
Kulaté sací hrdlo
- (F) ESD
Vstupní tryska
- (G) RAF
Kulatá příruba sání
- (H) AS MPC
Sací hrdla
- (I) VM
Spojovací manžeta

- (J) SGE
Drátěná ochranná mřížka
- (K) GR MPC
Základní rámeček
- (L) WSH MPC
Ochranný venkovní kryt
- (M) UCP
Uzavřený panel
- (N) UQR
Přechod
- (O) WSG MPC
Mřížka
- (P) MB MPC
Ochranná mřížka



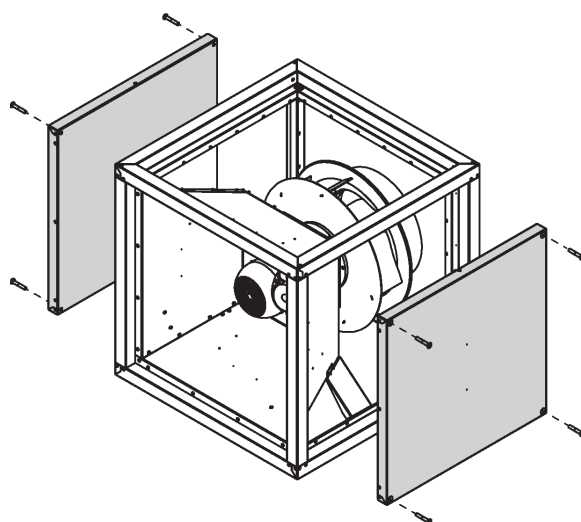
- Ⓐ RD MPC
Protidešťová stříška
- Ⓑ USM
Přechod
- Ⓒ VM
Spojovací manžeta
- Ⓓ MB MPC
Ochranná mřížka
- Ⓔ WSG MPC
Mřížka
- Ⓕ GR MPC
Základní rámeček
- Ⓖ UQR
Přechod
- Ⓗ UCP
Uzavřený panel
- Ⓘ WSH MPC
Ochranný venkovní kryt

10.2. Montáž s horním výstupem vzduchu

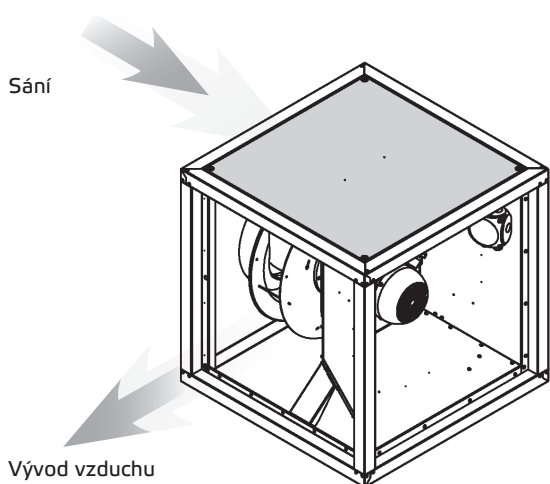


10.3. Montáž s bočním výstupem vzduchu

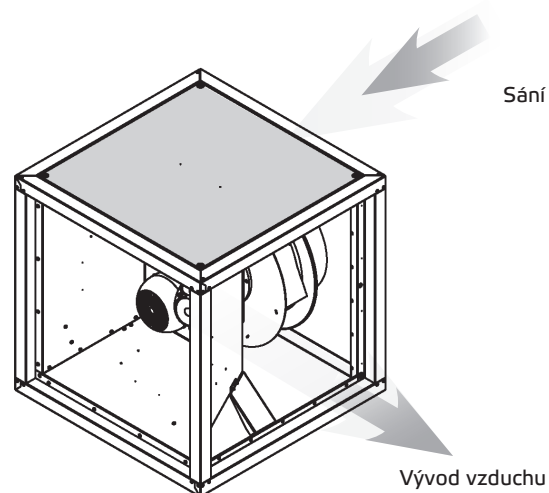
A Pro změnu strany výstupu vzduchu je třeba demontovat panely, popř. jeden panel.



B Výstup vlevo



C Výstup vzduchu vpravo



Uzavřením jedné z otevřených stran je možné změnit stranu vývodu vzduchu.

11. ELEKTRICKÁ PŘÍPOJKA



- **Výstraha před nebezpečným elektrickým napětím!**
- » Nedbání rizik může vést ke smrti, zranění a/nebo věcným škodám.
- Před veškerou prací na vodivých součástech je třeba vždy přístroj všemi póly odpojit od sítě a zajistit proti opětovnému zapnutí!

Elektrickou instalaci směřují provádět pouze kvalifikovaní elektroinstalatéři při dodržování tohoto návodu k montáži, obsluze a údržbě a podle platných národních předpisů, norem a směrnic.

- ISO, DIN, EN a předpisy VDE, včetně všech bezpečnostních pravidel.
- Technické podmínky připojení (TAB)
- Předpisy o ochraně zdraví při práci a prevenci nehod (UVV, BGV)

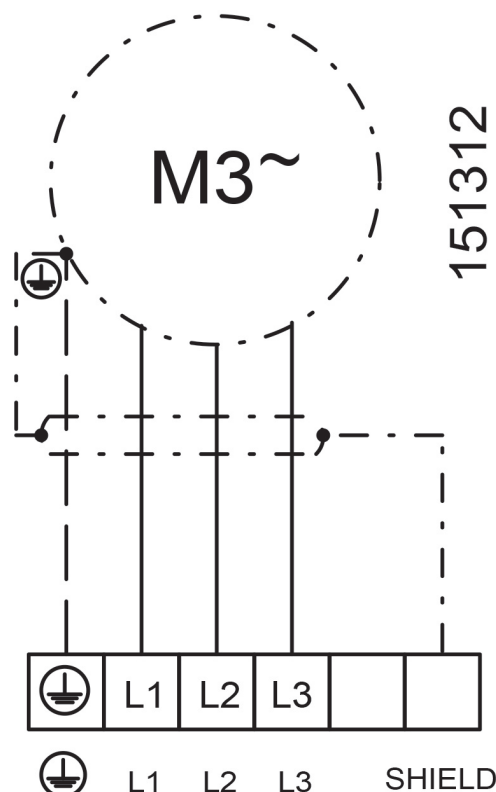
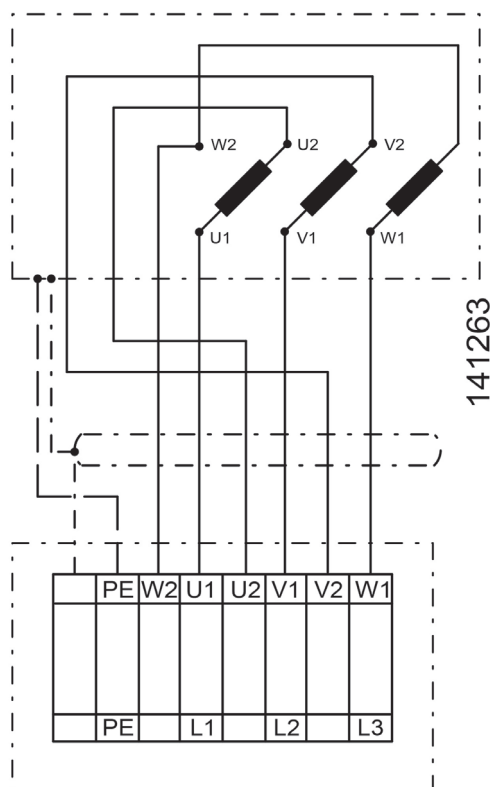
Tento výčet si neklade nároky na úplnost.

Ustanovení je třeba aplikovat na vlastní odpovědnost.

- Elektrické připojení musí probíhat podle příslušných schémat zapojení a svorkovnic.
- Druhy kabelů, jejich průřezy a položení musí stanovit autorizovaný elektrikář.
- Je třeba dbát na oddělené položení kabelů pro nízké a pro malé napětí.
- V přívodním vedení musí být naplánováno zařízení k odpojení všech pólů od sítě s min. 3 mm kontaktním otvorem.
- Pro každý kabel je třeba použít samostatný přívod.
- Nepoužité kabelové přívody musí být vzduchotěsně uzavřeny.
- Všechny kabelové přívody musí být provedeny s odlehčením od tahu.
- Je třeba vytvořit vyrovnání potenciálů mezi přístrojem a kanálovým systémem.
- Po elektrickém připojení je nutné zkontrolovat všechna ochranná opatření. (zemnicí odpor apod.)
- Proud a výkon motoru nesmí překročit hodnoty uvedené na typovém štítku motoru. Uváděný maximální počet otáček se v žádném případě nesmí překročit, protože by tímto přetížením mohlo dojít k poškození motoru a ventilátoru a uvolněné nebo odletující díly by mohly poškodit další komponenty.

11.1. Přívodní vedení k přístroji

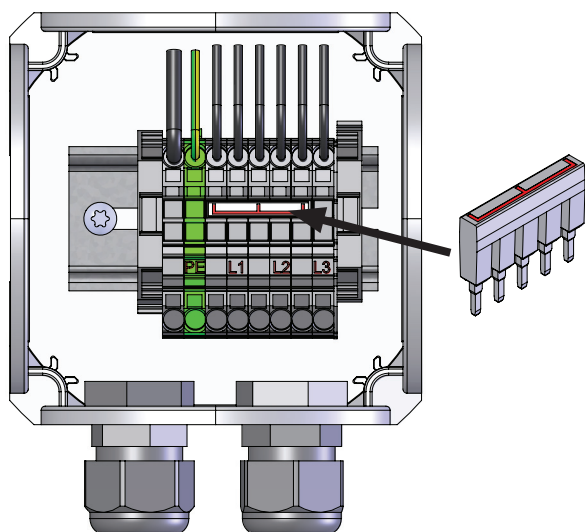
Síťové vedení je třeba zapojit podle údajů ve schématu zapojení. Pro určení rozměrů vedení je třeba dbát údajů na typovém štítku přístroje a příslušných směrnic. Je třeba vytvořit odpovídající jištění pomocí správně dimenzovaného pojistkového automatu (jistice). Zařízení je třeba připojit podle plánu elektrického zapojení. U ventilátorů, které jsou regulovány externími regulačními přístroji, je třeba postupovat podle příslušného návodu k obsluze.



11.2. Zapojení do hvězdy / Zapojení do trojúhelníku

Pro typy 225 ... 560 je možné pouze následující zapojení:

■ Zapojení do hvězdy



Při zapojení do hvězdy je třeba spojit kontakty U2, V2 a W2 pomocí propojovacího můstku (viz obr.).

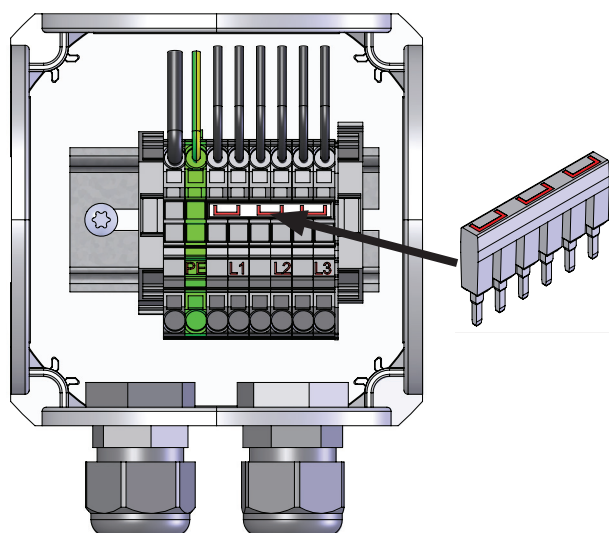
Nikdy nesmějí být oba nasunovací můstky zasunuty zároveň!



Zapojení do hvězdy by se mělo použít v případě, že bude motor připojen přímo na třífázovou síť s napětím vodičů 400 V.

Zapojení do hvězdy se použije také při regulaci pomocí frekvenčního měniče s výstupním napětím 400V (zpravidla frekvenční měnič s třífázovým připojením na síť 400V).

■ Zapojení do trojúhelníku



Při zapojení do trojúhelníku se pomocí můstku (viz obr.) spojí U1 s W2, V1 s U2 a W1 s V2.

Nikdy nesmějí být oba nasunovací můstky zasunuty zároveň!



Zapojení do trojúhelníku by se mělo použít v případě, že bude motor připojen přímo na třífázovou síť s napětím vodičů 230V.

Zapojení do trojúhelníku se použije také při regulaci pomocí frekvenčního měniče s výstupním napětím 230V (zpravidla frekvenční měnič s jednofázovým připojením na síť 230V).



Pokud se zařízení bude navzdory správnému připojení k síti nebo frekvenčnímu měniči otáčet proti uváděnému směru otáčení, je třeba tento stav napravit. Za tímto účelem lze dvě fáze na svorkovnici vzájemně prohodit (např. L1 s L2 nebo L2 s L3). Poté je třeba směr otáčení znovu zkontrolovat.

Pro elektrické připojení, pro nastavení chrániče motoru nebo pro nastavení parametrů frekvenčního měniče jsou relevantní pouze technické údaje z typového štítku ventilátoru. Ty se mohou lišit od technických údajů motoru.

11.3. Tepelná ochrana motoru

Během provozu se elektrické motory zahřívají. Za určitých okolností (příliš vysoká teplota okolního prostředí nebo přepravního média, silné znečištění apod.) může teplota motoru překročit bezpečnostní limit elektricky izolovaných dílů. Aby se zabránilo poškození motoru, je možné využít několik způsobů sledování teploty, z nichž alespoň jeden je třeba v místě provozu nainstalovat.:

- Sledování termického proudu motoru pomocí frekvenčního měniče
- Chránič motoru

11.4. Frekvenční měnič

Opravu smí provádět pouze vyškolený a autorizovaný kvalifikovaný personál. To je možné výhradně pomocí frekvenčního měniče. Pokud se použije jiná regulace otáček, jako např. regulace napětím, může to vést k bezprostředním škodám na motoru.

Jako příslušenství nabízíme odzkoušené a certifikované frekvenční měniče. Dodávají se již předem naprogramované a přesně vyladěné na příslušný výkon motoru a počet otáček. Pokud budou použity výrobky od jiných výrobců, je třeba správně nastavit následující parametry.

Při použití měniče frekvence musí být kabel mezi motorem a měničem frekvence odstíněn (max. délka 50 m).

Označení výrobku	Číslo artiklu	Jmenovitá frekvence f_N	Frekvence f_{max}	Max. proud motoru I_{max} 3~400V Y	Max. proud motoru I_{max} 3~230V D
		Hz	Hz	A	A
MPC 225 D2 T40	157206	50	60	0,9	1,6
MPC 250 D2 T40	157209	50	60	1,2	2,1
MPC 280 D2 T40	157214	50	50	1,3	2,3
MPC 315 D2 T40	157218	50	50	2,5	4,3
MPC 315 D4 T40	157224	50	80	1,1	1,9
MPC 355 D4 T40	157226	50	70	1,4	2,4
MPC 400 D4 T40	157231	50	50	1,1	1,9
MPC 400 D6 T40	164803	50	60	1,7	3,0
MPC 450 D4 T40	157232	50	55	2,5	4,3
MPC 500 D4 T40	157233	50	50	2,9	5
MPC 560 D4 T40	157235	50	50	5	8,7
MPC 630 D4 T40	157241	50	50	3~400V D / 8,4	-
MPC 630 D6 T40	164831	50	60	5,2	8,9
MPC 710 D6 T40	150945	50	50	3~400V D / 7,0	-
MPC 800 D6 T40	150960	50	50	3~400V D / 9,9	-

11.5. Proudový chránič

Pokud se použije proudový chránič, pak je nutné používat výhradně RCD proudové chrániče (typ B nebo B+).



Na svorkách a přípojkách je napětí i při vypnutém zařízení. Zařízení se můžete dotknout až po 5 minutách po odpojení všech pólů od sítě.

12. UVEDENÍ DO PROVOZU



Uvedení do provozu vyškoleným odborným personálem lze provést teprve tehdy, když je vyloučeno riziko. Je nutno provést následující zkoušky s přihlédnutím k návodu k montáži a obsluze a platným předpisům:

- Řádně ukončená montáž přístroje a kanálového systému.
- Kanálový systém, přístroj a vedení médií (pokud jsou k dispozici) je třeba zkontrolovat, zda v nich nejsou cizí tělesa, a případně je odstranit (vypláchnout).
- Nasávací otvor a přívod k přístroji musí být volné.
- Všechna mechanická a elektrická ochranná opatření se musí vyzkoušet (např. uzemnění).
- Napětí, frekvence a druh proudu síťového připojení musí souhlasit s typovým štítkem.
- U ventilátoru je třeba zkontrolovat kmitání. V případě potřeby kontaktujte výrobce.

Upozornění:

Standardní měniče frekvence mají na výstupu modifikovanou sinusovou vlnu. V závislosti na kombinaci motoru a měniče frekvence to může způsobovat hluchost provozu. Tento hluk může být vnímán s rozdílnou intenzitou, podle toho, jak je ventilátor konstruován a jaké akustické vlastnosti má jeho povrch.

Při vysokých požadavcích na tichý provoz, může být tento hluk pocíťován jako rušivý. Pro průmyslové použití je tato míra hluchosti zpravidla přijatelná.

Snížení hluchosti lze dosáhnout změnou taktovací frekvence nebo použitím sinusového filtru, popř. měniče frekvence s integrovaným sinusovým filtrem.

Při provozu s řízenými otáčkami pomocí měniče frekvence se musejí kritické frekvence (frekvence, při kterých vzhledem k vlastní frekvenci vznikají rezonance) zobrazovat na měniči frekvence.

13. ÚDRŽBA A ČIŠTĚNÍ



Údržbu, odstraňování poruch a čištění smí provádět pouze odborný personál při dodržení tohoto návodu k montáži a obsluze a platných předpisů.



- Zajistěte, aby nebyly uvolněny žádné spoje vedení, přípojky a součásti, dokud nebudou všechny póly přístroje odpojené od sítě. Zajistěte zařízení před opětovným zapnutím.



- Jednotlivé součásti nesmí být vzájemně zaměněny. Tj. součásti určené pro nějaký konkrétní výrobek se např. nesmějí použít pro jiné výrobky.



- Pravidelná údržba a péče o naše zařízení je předpokladem správné funkce zařízení, zachování jeho hodnoty a zabránění jeho poškození. Vedte protokol údržby.



- Příslušné úkony údržby provádějte v uvedených intervalech.

Naše zařízení vyžadují při řádném provozu pouze nepatrnou údržbu.

Následné práce je třeba při dodržení bezpečnostních předpisů a předpisů na ochranu zdraví při práci provádět v pravidelných intervalech:

- Je třeba kontrolovat funkci řídicí jednotky a bezpečnostních zařízení.
- Je třeba kontrolovat elektrické přípojky a kabeláž, zda nejsou poškozené.
- Je třeba odstranit znečištění z oběžného kola resp. oběžných kol ventilátoru a zevnitř skříně ventilátoru, aby se zabránilo házení a snížení výkonu.
 - K čištění (oběžných kol/skříně) se nesmí používat žádné agresivní ani snadno hořlavé čisticí prostředky.
 - Přednostně používejte pouze vodu (ne tekoucí) nebo mírný mýdlový roztok.
 - Čištění oběžného kola by se mělo provádět pomocí hadříku, kartáče nebo štětce.
 - Za žádných okolností nepoužívejte vysokotlaký čistič!
 - Vyvažovací svorky se nesmějí posunovat ani odstraňovat.
 - Oběžné kolo a vestavné části se nesmějí žádným způsobem poškodit.

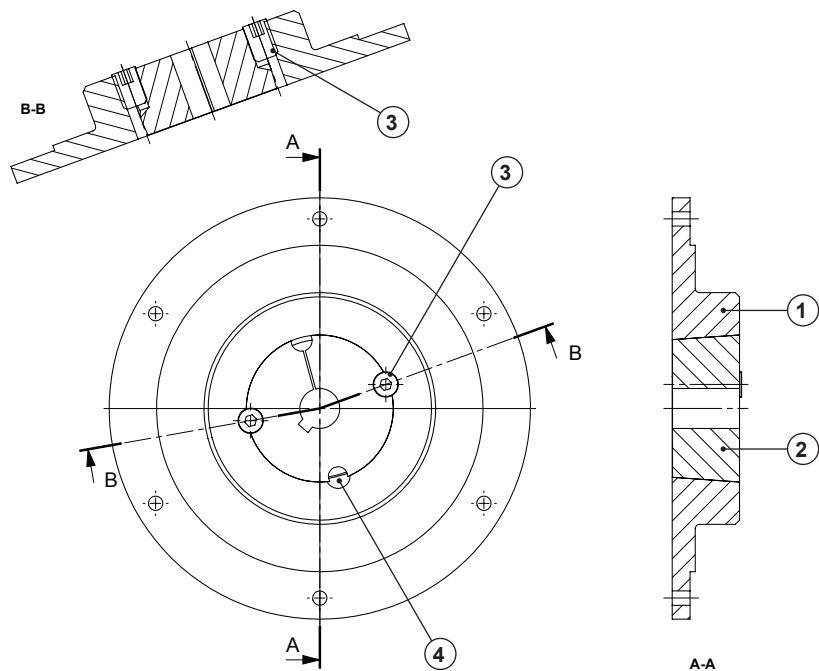
Před opětovným uvedením přístroje do provozu po údržbě a péči proveďte bezpečnostní kontrolu podle kapitoly 11. a 12.!

13.1. Kontrolní seznam pro údržbu a opravy

Popis	Kontrolní interval
Spouštěcí zařízení	jednou za měsíc
■ Ventilátor	
Zkontrolujte správnou funkci ventilátoru a jeho provozuschopnost (testovací provoz min. 15 minut)	každých 6 měsíců
Zkontrolujte správnou funkci ventilátoru a jeho schopnost provozu (testovací provoz min. 1 hodina)	jednou ročně
Zkontrolujte znečištění, poškození, korozi a připevnění	každých 6 měsíců
Čištění zajišťující správnou funkci	každých 6 měsíců
Zkontrolujte směr otáčení	jednou ročně
Zkontrolujte těsnost flexibilních spojů	jednou ročně
Zkontrolujte vyvážení oběžného kola	jednou ročně
Zkontrolujte funkci ochranného zařízení	jednou ročně
■ Motor	
Zkontrolujte vizuálně znečištění, poškození, korozi a připevnění	každých 6 měsíců
Čištění zajišťující správnou funkci	jednou ročně
Zkontrolujte hlučnost ložiska	jednou ročně
Zkontrolujte pevné spojení připojovacích svorek	jednou ročně
Změřte napětí	jednou ročně

13.2. Montáž oběžného kola pomocí hřídelové spojky Taper-Lock

Oběžné kolo se připojí na konec hřídele s hnacím motorem pomocí upínacího pouzdra.



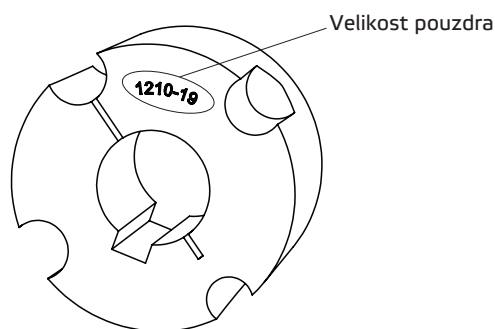
Montáž

1. Očistěte všechny holé plochy (dosedací plochy upínacích pouzder a hřídele motoru).
2. Nasadte upínací pouzdro (1) do náboje (2) a srovnajte otvory, aby na sebe navazovaly.
3. Závítovou tyč (3) lehce potřete olejem a zašroubujte - zatím nedotahujte.
4. Nasuňte oběžné kolo s upínacím pouzdem na hřídel, vyrovnejte do osové polohy a závítové tyče rovnoměrně a střídavě zašroubujte. Dodržte utahovací moment uváděný v tabulce.

Demontáž

1. Všechny závítové tyče (3) povolte a zcela vyšroubujte. Závítovou tyč naolejujte a zašroubujte do otvoru pro demontáž (4).
2. Závítovou tyč utahujte, až se upínací pouzdro (1) uvolní z náboje (2).
3. Oběžné kolo je možné sejmout.

Technické údaje



Velikost pouzdra	1210	2012	2517	3020
Utahovací moment s lícovanou pružinou (Nm)	17	26	41	77
Utahovací moment bez lícované pružiny (Nm)	20	31	48	90
Počet šroubů	2	2	2	2

Tabulka s utahovacími momenty

Uvedení do provozu (po výměně)

- Odstraňte případné zbytky po montáži a cizí tělesa z oblasti oběžného kola a sání.
- Zkontrolujte směr otáčení (šipka směru otáčení na základovém kotouči oběžného kola).
- Při prvním uvedení do provozu je třeba celou sestavu zkontrolovat, zda nedochází k mechanickému kmitání. V případě potřeby je třeba sestavu vyvážit.
- Dbejte na klidný, nekmitavý chod ventilátoru.

14. ŽIVOTNOST A LIKVIDACE ODPADU

14.1. Životnost

Motory jsou opatřeny bezúdržbovými, samomaznými kuličkovými ložisky. Za normálních provozních podmínek se předpokládá životnost přibližně 30.000 provozních hodin.

Zde uváděné údaje podstatnou měrou závisí na příslušné oblasti použití a podmínkách okolního prostředí. Výměnu těchto zařízení doporučujeme provést po dosažení přibližně 30.000 provozních hodin nebo 5 let provozu.

14.2. Vyřazení z provozu a likvidace



Při demontáži se odkryjí díly pod napětím, které při dotyku způsobují úraz elektrickým proudem. Před demontáží odpojte ventilátor od všech pólů sítě a zajistěte proti opětovnému zapnutí!

Komponenty a součásti zařízení, které dosáhly své životnosti, např. opotřebením, korozí, mechanickým namáháním, únavou nebo ostatními, bezprostředně neidentifikovatelnými příčinami, musejí být odborně a řádně odstraněny v souladu s národními a mezinárodními zákony a předpisy. Totéž platí také pro používané provozní materiály, jako jsou oleje a tuky nebo jiné látky. Při vědomém nebo nevědomém opětovném využití použitých součástí, jako jsou oběžná kola, válečková ložiska, motory atd. může dojít k ohrožení osob, životního prostředí, jakož i strojů a zařízení. Příslušné provozní předpisy, platné v místě použití zařízení, je třeba dodržovat a aplikovat.

14.3. Náhradní díly (motor + oběžné kolo)

Smějí se používat pouze originální náhradní díly.

Opravu smí provádět pouze vyškolený a autorizovaný kvalifikovaný personál.

15. HLEDÁNÍ CHYB A JEJICH ODSTRAŇOVÁNÍ

Porucha	Možná příčina	Metody odstranění
<ul style="list-style-type: none"> ■ Ventilátor se nespustí 	<ul style="list-style-type: none"> ■ Není připojení k elektrické síti ■ Oběžné kolo se neotáčí volně 	<ul style="list-style-type: none"> ■ Zkontrolujte napájení / připojení ■ Zjistěte příčiny a je-li to možné, poruchu odstraňte. Pokud to není možné, obraťte se na prodejce.
<ul style="list-style-type: none"> ■ Přehřátý motor / aktivuje se tepelná ochrana 	<ul style="list-style-type: none"> ■ Vadné kuličkové ložisko ■ Příliš vysoká provozní teplota ■ Průtok vzduchu je příliš nízký, motor se nemůže ochladit 	<ul style="list-style-type: none"> ■ Kontaktujte poskytovatele ■ Dodržujte údaje na typovém štítku ■ Viz porucha „Nízký průtok vzduchu“
<ul style="list-style-type: none"> ■ Zařízení je příliš hlučné / vibrace schránky 	<ul style="list-style-type: none"> ■ Nánosy nečistot na oběžném kole ■ Nevývaha oběžného kola ■ Připojení k sacímu nebo výfukovému potrubí/kanálu způsobuje vibrace a kmitání ■ Uvolněné připevňovací šrouby ■ Vadné kuličkové ložisko ■ Uvolněná lopatka oběžného kola 	<ul style="list-style-type: none"> ■ Viz kapitola Údržba a čištění ■ Kontaktujte poskytovatele ■ Namontujte ventilátor tak, aby byl izolován od vibrací ■ Utáhněte šrouby ■ Kontaktujte poskytovatele ■ Kontaktujte poskytovatele
<ul style="list-style-type: none"> ■ Nízké proudění vzduchu 	<ul style="list-style-type: none"> ■ Oběžné kolo běží v nesprávném směru (špatný směr přepravy vzduchu) ■ Vysoké tlakové ztráty v systému ■ Zpětné klapky jsou zavřené nebo jsou otevřené jen částečně ■ Potrubní systém je ucpaný ■ Regulace otáček je nastavena/připojena nesprávně 	<ul style="list-style-type: none"> ■ Všimněte si značky na zařízení / typovém štítku. Zkontrolujte elektrické připojení ■ Zlepšete konfiguraci potrubí nebo vyberte silnější ventilátor ■ Zkontrolujte ovládání / montážní polohu zpětné klapky ■ Odstraňte ucpávku / Vyčistěte ochrannou mřížku ■ Zkontrolujte nastavení / spínací zařízení a případně znovu nastavte/připojte



ruck Ventilatoren GmbH

Max-Planck-Str. 5

D-97944 Boxberg-Windischbuch

Tel. +49 (0)7930 9211-300

Fax. +49 (0)7930 9211-166

info@ruck.eu

www.ruck.eu

Stav informací

print 05.12.2022

mpcnt_pb_05c_k10001_cz

Změny vyhrazeny

Jazyk:

Český