

ADS-RH-D | Kanálové čidlo vlhkosti

Používá se pro ovládání ventilace, klimatizace a rekuperačních jednotek měřením relativní vlhkosti ve vzduchotechnickém kanále.

- › měření relativní vlhkosti
- › analogový napěťový / proudový výstup
- › výstupní relé
- › plně kalibrováno
- › dlouhodobá stabilita



Popis:

ADS-RH-D je elektronické čidlo relativní vlhkosti s kapacitním polymerním senzorem. Čidlo je vybaveno výstupním relé s nastavitelnou úrovní spínání a analogovým napěťovým 0-10V / proudovým 0-20mA (4-20mA) výstupem. Měření probíhá periodicky po cca 8s.

Na základě měření je pak možno přímo řídit ventilační, klimatizační a rekuperační jednotky.

Tabulka parametrů:

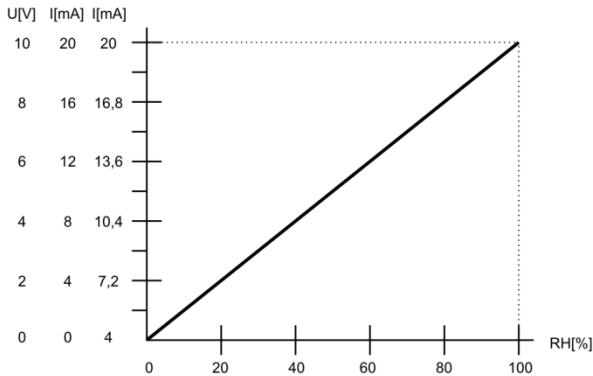
Parametr	Hodnota	Jednotka
Rozsah napájecího napětí	14 - 30	V DC
	18 - 30	V AC
Max. příkon	1	VA
Rozsah měření	0 – 100 %	RH
Přesnost 20 – 80 %	±4 %	RH
Přesnost 0 – 100 %	±6 %	RH
Perioda měření	8	s
Napěťový výstup	0 – 10	V DC
Proudový výstup 1	0 – 20	mA
Proudový výstup 2	4 – 20	mA
Max. spínací napětí	max. 250	V AC
Max. spínací proud	max. 5	A
Pracovní teplota	0 až +40	°C
Skladovací teplota	-20 až +60	°C
Skladovací vlhkost	5 až 90 %	RH
Krytí	IP20	-
Rozměry	257x100x60	mm

Vysvětlení odborných zkratk a pojmů naleznete na našich internetových stránkách v sekci [Slovník](#).

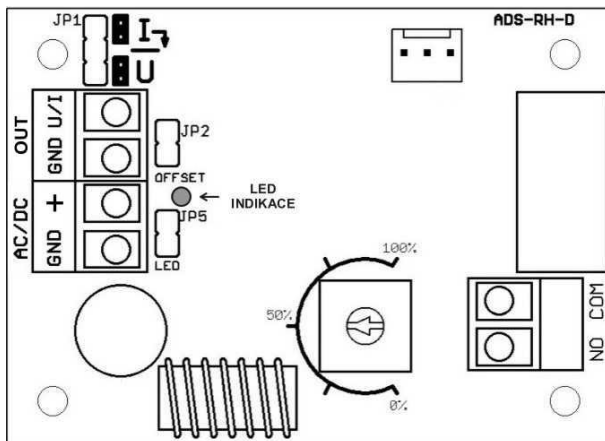


ADS-RH-D | Kanálové čidlo vlhkosti

Závislosti výst. napětí/proudu na měřené vlhkosti:



Pohled na vnitřní uspořádání:



Trimr nastavení úrovně, při které sepne relé:

- otáčením vlevo snížíte úroveň vlhkosti, při které již sepnou kontakty relé
- otáčením vpravo zvýšíte úroveň vlhkosti, při které sepnou kontakty relé

Pro zabránění zbytečnému spínání relé blízko nastavené úrovně spínání je automaticky přidána hystereze v rozsahu 15%.

Nastavení napěťového / proudového výstupu jumperem JP1:

Jumper v pozici U = napěťový výstup.
Jumper v pozici I = proudový výstup.

Volba proudového výstupu jumperem JP2:

Jumper osazen = výstup 4-20mA.
Jumper neosazen = výstup 0-20mA.

LED indikace:

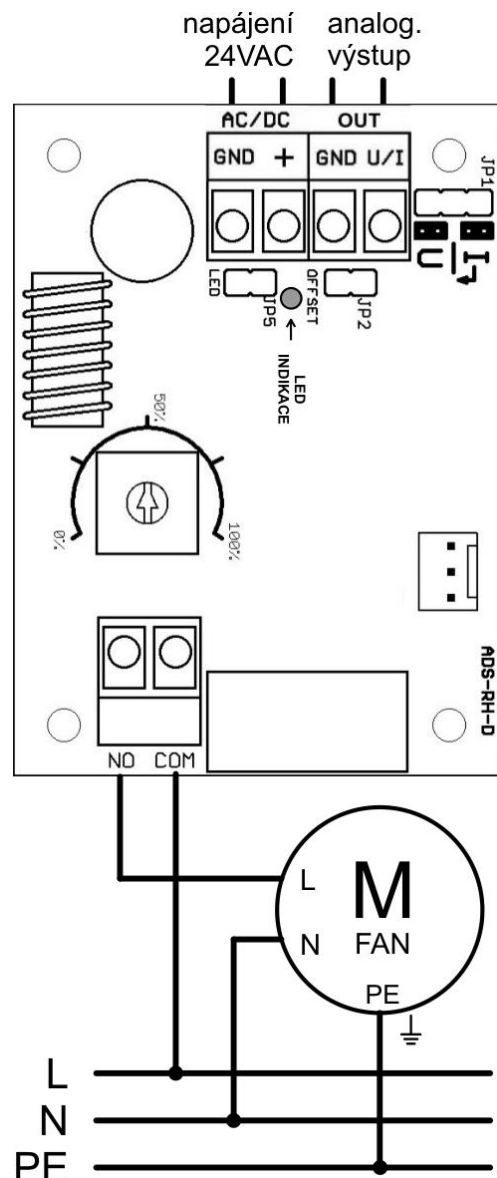
Modrá

- kontakty relé sepnuté = LED svítí
- kontakty relé rozpojené = LED nesvítí

Nastavení LED indikace jumperem JP5:

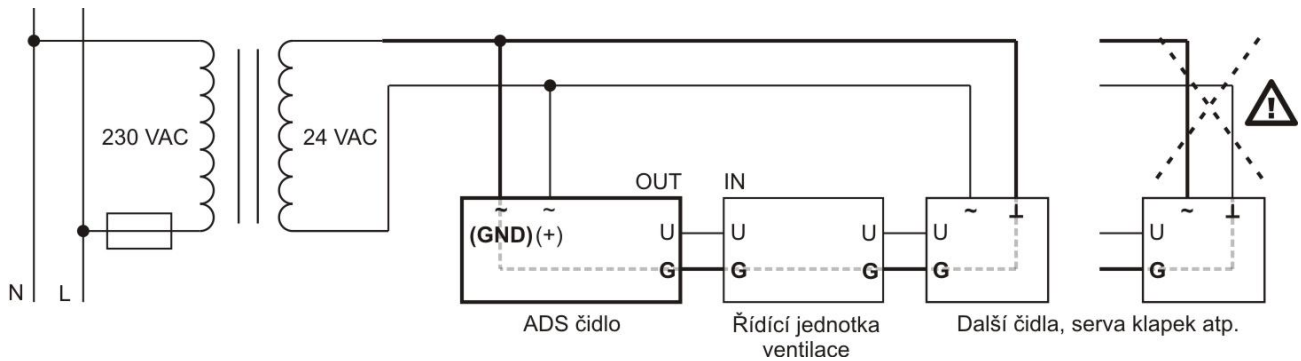
Jumper osazen = LED povolena.
Jumper neosazen = LED zakázána.

Příklad připojení:

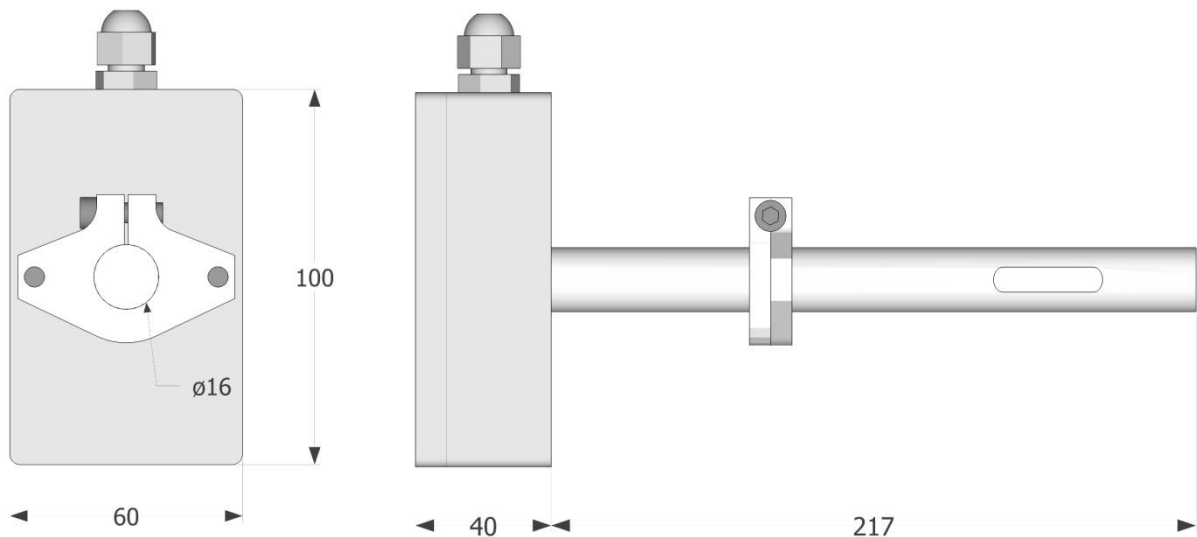


ADS-RH-D | Kanálové čidlo vlhkosti

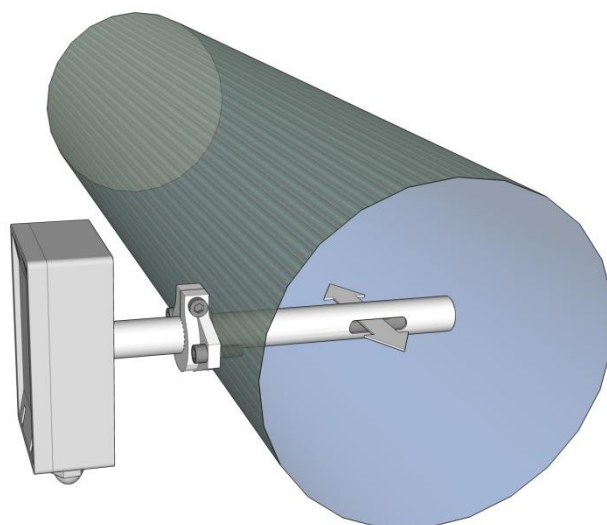
V případě připojení dalších zařízení na stejný zdroj AC napájení jako čidlo ADS je nezbytné dodržet zapojení GND všech analogových vstupů a výstupů, stejně tak napájecích vodičů!



Rozměry (mm):



Způsob montáže do VZT kanálu:



ADS-RH-D | Kanálové čidlo vlhkosti

Způsob použití

Výrobek je určen pro vnitřní použití.

Skončení životnosti výrobku

Výrobek po skončení životnosti zlikvidujete v souladu se zákonem o odpadech a směrnici EU.

Výrobce si vyhrazuje právo technických změn za účelem zlepšení výrobku, jeho vlastností a funkcí, bez předchozího upozornění.

