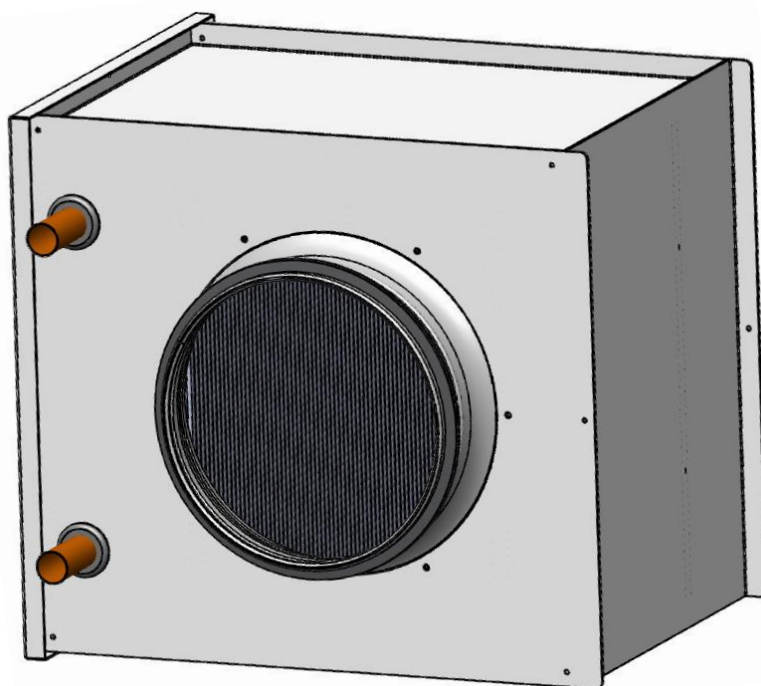


# VENTMATIKA

CIRCULAR DUCT WATER HEATERS

CWH



*Table of contents*

<i>Description .....</i>	<i>2</i>
<i>Design .....</i>	<i>2</i>
<i>Operating data .....</i>	<i>2</i>
<i>Capacity and installation .....</i>	<i>2</i>
<i>Dimensions .....</i>	<i>3</i>
<i>Model marking .....</i>	<i>3</i>
<i>Capacity of CWH 100-2 .....</i>	<i>4</i>
<i>Capacity of CWH 100-3 .....</i>	<i>4</i>
<i>Capacity of CWH 125-2 .....</i>	<i>5</i>
<i>Capacity of CWH 125-3 .....</i>	<i>5</i>
<i>Capacity of CWH 160-2 .....</i>	<i>6</i>
<i>Capacity of CWH 160-3 .....</i>	<i>6</i>
<i>Capacity of CWH 200-2 .....</i>	<i>7</i>
<i>Capacity of CWH 200-3 .....</i>	<i>7</i>
<i>Capacity of CWH 250-2 .....</i>	<i>8</i>
<i>Capacity of CWH 250-3 .....</i>	<i>8</i>
<i>Capacity of CWH 315-2 .....</i>	<i>9</i>
<i>Capacity of CWH 315-3 .....</i>	<i>9</i>
<i>Capacity of CWH 400-2 .....</i>	<i>10</i>
<i>Capacity of CWH 400-3 .....</i>	<i>10</i>
<i>Product warranty .....</i>	<i>11</i>

## *Description*

The duct water heaters CWH with circular duct connections are designed for heating the ventilation air in a ventilation system. The CWH can also be used for heating individual rooms or zones. For controlling the room or supply air temperature, the duct heaters can be supplemented with regulators, sensors, actuators, valves and anti-freeze protection.

- 7 standard sizes
- Hot water coil with 2 or 3 tube rows
- Casing of Aluzinc coated sheet steel, AZ 150
- Openable cover for inspection and cleaning
- Circular duct connections with rubber seals
- Air tightness class D to EN 15727

## *Design*

The casing is made of Aluzinc-coated sheet steel, AZ 150. The coil has copper tubes and tube connections, and aluminium fins. An openable cover simplifies inspection and cleaning. The duct connections are provided with rubber seals. The duct heater conforms to air tightness class D to EN 15727, which ensures that the heated air will reach its destination and will not leak out of the ventilation system – which saves energy and money.

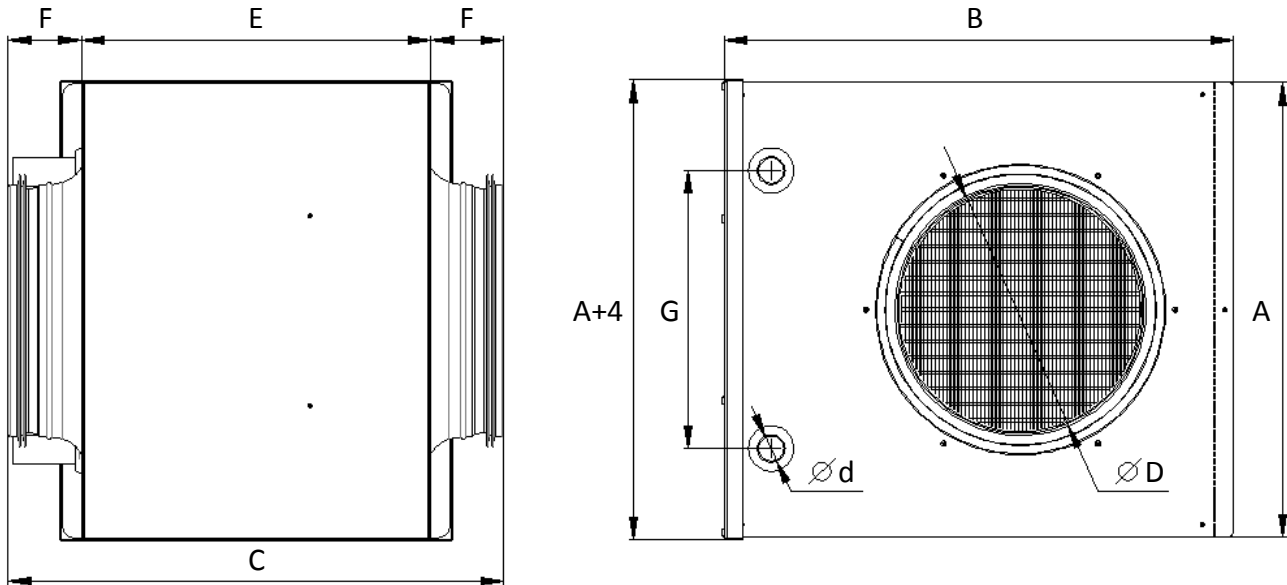
## *Operating data*

- Max. operating temperature: +110°C
- Max. operating pressure: 1,0 MPa (10 bar)
- The coils are tested for leakage

## *Capacity and installation*

Examples of capacity for each size are given on pages 4 to 10. The duct water heater CWH can be installed in a horizontal or vertical duct, with the air flow in either direction. The heater is controlled by an external regulators, sensors, valves and actuators, which must be ordered separately.

## Dimensions



Heater type	Ø D(mm)	A(mm)	B(mm)	C(mm)	E(mm)	F(mm)	G(mm)	Ø d(mm)
CWH 100-2	100	259	315	397	277	60	145	10
CWH 100-3	125	259	315	397	277	60	145	10
CWH 125-2	125	259	315	397	277	60	145	10
CWH 125-3	125	259	315	397	277	60	145	10
CWH 160-2	160	259	315	397	277	60	145	10
CWH 160-3	160	259	315	397	277	60	145	10
CWH 200-2	200	360	400	397	277	60	220	22
CWH 200-3	200	360	400	397	277	60	220	22
CWH 250-2	250	360	400	417	277	70	220	22
CWH 250-3	250	360	400	417	277	70	220	22
CWH 315-2	315	509	565	417	277	70	375	22
CWH 315-3	315	509	565	417	277	70	375	22
CWH 400-2	400	509	565	397	277	120	375	22
CWH 400-3	400	509	565	397	277	120	375	22

## Model marking

### CWH 125-2

1 2

1 – Duct diameter (mm)

**125** – 125 mm

**160** – 160 mm

**200** – 200 mm

**250** – 250 mm

**315** – 315 mm

**400** – 400 mm

2 – Number of tube rows

**2** – 2 rows

**3** – 3 rows

## Capacity of CWH 100-2

Water temp.			in/out 90°C/70°C				in/out 80°C/60°C				in/out 60°C/40°C			
Air flow	Air press. drop	Inlet air temp.	Outlet air temp.	Output	Water flow	Water press. drop	Outlet air temp.	Output	Water flow	Water press. drop	Outlet air temp.	Output	Water flow	Water press. drop
m <sup>3</sup> /h	Pa	°C	°C	kW	l/s	kPa	°C	kW	l/s	kPa	°C	kW	l/s	kPa
57	2,2	-25	62,3	1,7	0,02	0,6	52,4	1,5	0,02	0,5	31,2	1,1	0,01	0,3
57	2,2	-15	63,4	1,5	0,02	0,5	53,4	1,3	0,02	0,4	33,3	0,9	0,01	0,2
57	2,3	-5	64,5	1,3	0,02	0,4	54,2	1,2	0,01	0,3	35,3	0,8	0,01	0,2
57	2,4	0	64,5	1,3	0,02	0,3	54,5	1,0	0,01	0,3	36,4	0,7	0,01	0,1
57	2,4	5	65,3	1,2	0,01	0,3	54,6	0,9	0,01	0,2	37,5	0,6	0,01	0,1
57	2,5	15	66,0	1,0	0,01	0,2	55,6	0,8	0,01	0,2	39,5	0,5	0,01	0,1
113	4,8	-25	51,2	2,9	0,03	1,5	42,6	2,6	0,03	1,2	24,6	1,9	0,02	0,8
113	4,9	-15	53,5	2,6	0,03	1,2	44,9	2,3	0,03	1,0	26,4	1,6	0,02	0,6
113	5,1	-5	55,7	2,3	0,03	1,0	47,1	1,9	0,02	0,8	27,4	1,2	0,01	0,4
113	5,2	0	56,9	2,2	0,03	0,9	48,1	1,8	0,02	0,7	28,7	1,1	0,01	0,3
113	5,3	5	57,9	2,0	0,03	0,8	49,1	1,7	0,02	0,6	30,4	1,0	0,01	0,2
113	5,5	15	59,9	1,7	0,02	0,6	50,1	1,4	0,02	0,4	34,0	0,7	0,01	0,2
170	7,8	-25	43,4	3,9	0,05	2,5	35,8	3,5	0,04	2,1	19,8	2,6	0,03	1,3
170	8,1	-15	46,5	3,5	0,04	2,1	38,9	3,1	0,04	1,7	22,7	2,2	0,03	0,1
170	8,4	-5	49,6	3,1	0,04	1,7	41,2	2,7	0,03	1,3	25,2	1,7	0,02	0,7
170	8,6	0	51,1	2,9	0,04	1,5	43,3	2,5	0,03	1,2	26,2	1,5	0,02	0,5
170	8,7	5	52,5	2,7	0,03	1,4	44,7	2,3	0,03	1,0	26,8	1,3	0,01	0,4
170	9,1	15	55,4	2,4	0,03	1,0	47,5	1,9	0,02	0,7	30,7	0,9	0,01	0,2

## Capacity of CWH 100-3

Water temp.			in/out 90°C/70°C				in/out 80°C/60°C				in/out 60°C/40°C			
Air flow	Air press. drop	Inlet air temp.	Outlet air temp.	Output	Water flow	Water press. drop	Outlet air temp.	Output	Water flow	Water press. drop	Outlet air temp.	Output	Water flow	Water press. drop
m <sup>3</sup> /h	Pa	°C	°C	kW	l/s	kPa	°C	kW	l/s	kPa	°C	kW	l/s	kPa
57	3,5	-25	79,6	2,0	0,02	1,1	69,2	1,8	0,02	0,9	47,2	1,4	0,02	0,6
57	3,6	-15	79,8	1,8	0,02	0,9	69,3	1,6	0,02	0,8	46,5	1,2	0,01	0,5
57	3,7	-5	80,0	1,6	0,02	0,8	69,3	1,4	0,02	0,6	47,1	1,0	0,01	0,4
57	3,7	0	80,0	1,5	0,02	0,7	69,3	1,3	0,02	0,6	47,4	0,9	0,01	0,3
57	3,8	5	80,0	1,4	0,02	0,6	69,2	1,2	0,01	0,5	47,7	0,8	0,01	0,3
57	3,9	15	80,0	1,3	0,02	0,5	68,7	1,0	0,01	0,4	48,1	0,6	0,01	0,2
113	7,5	-25	71,2	3,6	0,05	3,1	61,5	3,3	0,04	2,7	41,4	2,5	0,03	1,8
113	7,7	-15	72,0	3,3	0,04	2,6	62,3	2,9	0,04	2,2	42,0	2,2	0,03	1,4
113	7,8	-5	73,0	2,9	0,04	2,1	63,1	2,6	0,03	1,8	42,3	1,8	0,02	1,0
113	8,0	0	73,3	2,8	0,03	2,0	63,4	2,4	0,03	1,6	42,3	1,6	0,02	0,8
113	8,2	5	73,6	2,6	0,03	1,8	63,7	2,2	0,03	1,4	42,1	1,4	0,02	0,7
113	8,5	15	74,2	2,3	0,03	1,4	64,2	1,9	0,02	1,0	42,0	1,0	0,01	0,4
170	12,3	-25	64,3	5,1	0,06	5,7	55,1	4,6	0,06	4,8	36,4	3,5	0,04	3,2
170	12,7	-15	65,7	4,6	0,06	4,7	56,6	4,1	0,05	3,9	37,7	3,0	0,04	2,5
170	13,1	-5	67,2	4,1	0,05	3,9	58,0	3,6	0,04	3,1	38,9	2,5	0,03	1,8
170	13,3	0	67,9	3,9	0,05	3,5	58,6	3,4	0,04	2,8	39,3	2,2	0,03	1,5
170	13,5	5	68,5	3,6	0,04	3,1	59,3	3,1	0,04	2,4	39,7	2,0	0,02	1,2
170	14,0	15	69,8	3,2	0,04	2,4	60,44	2,6	0,03	1,8	39,7	1,4	0,02	0,7

Capacity of CWH 125-2

Water temp.			in/out 90°C/70°C				in/out 80°C/60°C				in/out 60°C/40°C			
Air flow	Air press. drop	Inlet air temp.	Outlet air temp.	Output	Water flow	Water press. drop	Outlet air temp.	Output	Water flow	Water press. drop	Outlet air temp.	Output	Water flow	Water press. drop
m <sup>3</sup> /h	Pa	°C	°C	kW	l/s	kPa	°C	kW	l/s	kPa	°C	kW	l/s	kPa
90	4	-25	55,2	2,4	0,03	1,1	46,2	2,1	0,03	0,9	26,8	1,5	0,02	0,6
90	4	-15	57,1	2,2	0,03	0,9	48,0	1,9	0,02	0,7	27,8	1,3	0,02	0,4
90	4	-5	58,9	1,9	0,02	0,7	49,7	1,6	0,02	0,6	29,7	1,0	0,01	0,3
90	4	0	59,8	1,8	0,02	0,7	50,5	1,5	0,02	0,5	31,3	0,9	0,01	0,2
90	4	5	60,6	1,7	0,02	0,6	51,3	1,4	0,02	0,4	32,8	0,8	0,01	0,2
90	4	15	62,2	1,4	0,02	0,5	52,5	1,1	0,01	0,3	35,8	0,6	0,01	0,1
180	8	-25	42,3	4,0	0,05	2,7	34,7	3,6	0,04	2,3	19,0	2,6	0,03	1,4
180	9	-15	45,5	3,6	0,05	2,3	37,9	3,2	0,04	1,8	22,0	2,2	0,03	1,1
180	9	-5	48,7	3,3	0,04	1,8	41,0	2,8	0,03	1,4	24,7	1,8	0,02	0,7
180	9	0	50,2	3,0	0,04	1,6	42,6	2,5	0,03	1,3	25,9	1,5	0,02	0,6
180	9	5	51,7	2,8	0,04	1,5	44,0	2,3	0,03	1,1	26,7	1,3	0,02	0,4
180	10	15	54,7	2,4	0,03	1,1	46,9	1,9	0,02	0,8	30,3	0,9	0,01	0,2
265	14	-25	34,6	5,3	0,07	4,4	27,87	4,7	0,06	3,6	14,0	3,4	0,04	2,2
265	15	-15	38,6	4,8	0,06	3,6	31,8	4,1	0,05	2,9	17,9	2,9	0,04	1,7
265	15	-5	42,5	4,2	0,05	2,9	35,7	3,6	0,04	2,3	21,6	2,3	0,03	1,2
265	15	0	44,4	3,9	0,05	2,6	37,7	3,3	0,04	2,0	23,4	2,1	0,03	1,0
265	16	5	46,3	3,7	0,05	2,3	39,6	3,1	0,04	1,7	25,0	1,8	0,02	0,7
265	16	15	50,1	3,1	0,04	1,8	43,3	2,5	0,03	1,2	27,4	1,1	0,01	0,3

Capacity of CWH 125-3

Water temp.			in/out 90°C/70°C				in/out 80°C/60°C				in/out 60°C/40°C			
Air flow	Air press. drop	Inlet air temp.	Outlet air temp.	Output	Water flow	Water press. drop	Outlet air temp.	Output	Water flow	Water press. drop	Outlet air temp.	Output	Water flow	Water press. drop
m <sup>3</sup> /h	Pa	°C	°C	kW	l/s	kPa	°C	kW	l/s	kPa	°C	kW	l/s	kPa
90	6	-25	73,2	2,9	0,04	2,2	63,3	2,6	0,03	1,9	42,8	2,0	0,03	1,3
90	6	-15	73,9	2,7	0,03	1,9	64,0	2,3	0,03	1,6	43,1	1,7	0,02	1,0
90	6	-5	74,6	2,4	0,03	1,5	64,6	2,1	0,03	1,3	43,0	1,4	0,02	0,7
90	6	0	74,9	2,2	0,03	1,4	64,8	1,9	0,02	1,1	42,7	1,3	0,02	0,6
90	6	5	75,1	2,1	0,03	1,2	65,0	1,8	0,02	1,0	42,4	1,1	0,01	0,5
90	7	15	75,6	1,8	0,02	1,0	65,3	1,5	0,02	0,7	43,7	0,9	0,01	0,3
180	13	-25	61,1	5,2	0,06	5,9	52,3	4,6	0,06	5,0	34,1	3,5	0,04	3,4
180	14	-15	62,9	4,7	0,06	5,0	54,0	4,1	0,05	4,1	35,7	3,0	0,04	2,6
180	14	-5	64,6	4,2	0,05	4,1	55,7	3,6	0,05	3,3	37,2	2,5	0,03	1,9
180	14	0	65,4	3,9	0,05	3,7	56,5	3,4	0,04	2,9	37,8	2,3	0,03	1,6
180	15	5	66,2	3,7	0,05	3,3	57,2	3,1	0,04	2,6	38,3	2,0	0,03	1,3
180	15	15	67,72	3,2	0,04	2,6	58,6	2,6	0,03	1,9	38,7	1,4	0,02	0,7
265	22	-25	52,9	6,9	0,09	9,9	44,8	6,2	0,08	8,3	28,3	4,7	0,06	5,5
265	23	-15	55,4	6,2	0,08	8,2	47,3	5,5	0,07	6,8	30,7	4,0	0,05	4,2
265	24	-5	57,8	5,6	0,07	6,8	49,7	4,8	0,06	5,4	33,0	3,3	0,04	3,0
265	24	0	59,0	5,2	0,07	6,0	50,9	4,5	0,06	4,8	34,1	3,0	0,04	2,5
265	24	5	60,2	4,9	0,06	5,4	52,0	4,2	0,05	4,2	35,0	2,7	0,03	2,1
265	25	15	62,4	4,3	0,05	4,2	54,2	3,5	0,04	3,1	36,7	1,9	0,02	1,2

## Capacity of CWH 160-2

Water temp.			in/out 90°C/70°C				in/out 80°C/60°C				in/out 60°C/40°C			
Air flow	Air press. drop	Inlet air temp.	Outlet air temp.	Output	Water flow	Water press. drop	Outlet air temp.	Output	Water flow	Water press. drop	Outlet air temp.	Output	Water flow	Water press. drop
m <sup>3</sup> /h	Pa	°C	°C	kW	l/s	kPa	°C	kW	l/s	kPa	°C	kW	l/s	kPa
145	6	-25	46,5	3,4	0,04	2,1	38,5	3,0	0,04	1,7	21,7	2,2	0,03	1,1
145	7	-15	49,3	3,1	0,04	1,7	41,2	2,7	0,03	1,4	24,2	1,9	0,02	0,8
145	7	-5	52,0	2,7	0,03	1,4	43,9	2,3	0,03	1,1	26,2	1,5	0,02	0,5
145	7	0	53,3	2,6	0,03	1,3	45,2	2,2	0,03	1,0	26,9	1,3	0,02	0,4
145	7	5	54,6	2,4	0,03	1,1	46,5	2,0	0,03	0,8	27,8	1,1	0,01	0,3
145	8	15	57,1	2,1	0,03	0,8	48,9	1,6	0,02	0,6	32,0	0,8	0,01	0,2
290	16	-25	32,7	5,6	0,07	4,9	26,2	4,9	0,06	4,0	12,9	3,6	0,05	2,5
290	17	-15	36,9	5,0	0,06	4,0	30,4	4,4	0,05	3,3	16,9	3,1	0,04	1,9
290	17	-5	41,0	4,5	0,06	3,2	34,55	3,8	0,05	2,6	20,9	2,5	0,03	1,3
290	18	0	43,1	4,2	0,05	2,9	36,5	3,5	0,04	2,2	22,7	2,2	0,03	1,0
290	18	5	45,1	3,9	0,05	2,6	38,5	3,3	0,04	1,9	24,5	1,9	0,02	0,8
290	19	15	49,0	3,3	0,04	1,9	42,4	2,7	0,03	1,4	26,8	1,1	0,01	0,3
430	28	-25	24,9	7,2	0,09	7,6	19,3	6,3	0,08	6,3	7,7	4,7	0,06	3,9
430	29	-15	29,9	6,4	0,08	6,3	24,2	5,6	0,07	5,1	12,6	4,0	0,05	2,9
430	30	-5	34,8	5,7	0,07	5,1	29,1	4,9	0,06	4,0	17,4	3,2	0,04	2,0
430	31	0	37,2	5,4	0,07	4,5	31,6	4,5	0,06	3,5	19,8	2,8	0,04	1,6
430	32	5	39,6	5,0	0,06	4,0	34,0	4,2	0,05	3,0	22,1	2,4	0,03	1,3
430	33	15	44,4	4,3	0,05	3,0	38,7	3,4	0,04	2,1	26,2	1,6	0,02	0,6

## Capacity of CWH 160-3

Water temp.			in/out 90°C/70°C				in/out 80°C/60°C				in/out 60°C/40°C			
Air flow	Air press. drop	Inlet air temp.	Outlet air temp.	Output	Water flow	Water press. drop	Outlet air temp.	Output	Water flow	Water press. drop	Outlet air temp.	Output	Water flow	Water press. drop
m <sup>3</sup> /h	Pa	°C	°C	kW	l/s	kPa	°C	kW	l/s	kPa	°C	kW	l/s	kPa
145	10	-25	65,3	4,4	0,05	4,4	56,1	3,9	0,05	3,7	37,2	3,0	0,04	2,5
145	11	-15	66,7	4,0	0,05	3,7	57,5	3,5	0,04	3,1	38,7	2,6	0,03	1,9
145	11	-5	68,0	3,5	0,04	3,0	58,7	3,1	0,04	2,5	39,3	2,1	0,03	1,4
145	11	0	68,7	3,3	0,04	2,7	59,3	2,9	0,04	2,2	39,7	1,9	0,02	1,2
145	11	5	69,3	3,1	0,04	2,5	59,9	2,7	0,03	1,9	39,9	1,7	0,02	0,9
145	12	15	70,4	2,7	0,03	1,9	60,9	2,2	0,03	1,4	39,3	1,2	0,02	0,5
290	25	-25	50,9	7,3	0,09	11,1	43,0	6,6	0,08	9,3	26,9	5,0	0,06	6,2
290	26	-15	53,6	6,6	0,08	9,3	45,6	5,9	0,07	7,6	29,5	4,3	0,05	4,7
290	27	-5	56,2	5,9	0,07	7,6	48,2	5,2	0,06	6,1	31,9	3,6	0,04	3,4
290	27	0	57,4	5,6	0,07	6,8	49,5	4,8	0,06	5,4	33,1	3,2	0,04	2,8
290	28	5	58,7	5,2	0,07	6,1	50,7	4,5	0,06	4,7	34,2	2,8	0,04	2,3
290	29	15	61,1	4,5	0,06	4,7	53,1	3,7	0,05	3,5	36,2	2,1	0,03	1,3
430	44	-25	41,7	9,6	0,12	17,9	34,76	8,6	0,11	14,9	20,5	6,5	0,08	9,8
430	45	-15	45,3	8,7	0,11	14,9	38,2	7,7	0,09	12,2	23,9	5,6	0,07	7,5
430	47	-5	48,7	7,8	0,10	12,1	41,7	6,7	0,08	9,7	27,3	4,6	0,06	5,4
430	48	0	50,4	7,3	0,09	10,9	43,4	6,3	0,08	8,6	28,9	4,2	0,05	4,5
430	49	5	52,1	6,8	0,08	9,7	45,1	5,8	0,07	7,5	30,6	3,7	0,05	3,6
430	51	15	55,4	5,9	0,07	7,5	48,3	4,9	0,06	5,5	33,6	2,7	0,03	2,1

## Capacity of CWH 200-2

Water temp.			in/out 90°C/70°C				in/out 80°C/60°C				in/out 60°C/40°C			
Air flow	Air press. drop	Inlet air temp.	Outlet air temp.	Output	Water flow	Water press. drop	Outlet air temp.	Output	Water flow	Water press. drop	Outlet air temp.	Output	Water flow	Water press. drop
m <sup>3</sup> /h	Pa	°C	°C	kW	l/s	kPa	°C	kW	l/s	kPa	°C	kW	l/s	kPa
225	5	-25	53,5	5,9	0,07	2,8	45,1	5,3	0,07	2,4	27,8	3,9	0,05	1,6
225	5	-15	55,8	5,3	0,07	2,4	47,3	4,7	0,06	1,9	29,9	3,4	0,04	1,2
225	5	-5	58,0	4,7	0,06	1,9	49,5	4,1	0,05	1,5	31,8	2,7	0,03	0,8
225	5	0	59,0	4,4	0,06	1,7	50,5	3,8	0,05	1,4	32,6	2,4	0,03	0,7
225	5	5	60,1	4,2	0,05	1,5	51,6	3,5	0,04	1,2	33,2	2,1	0,03	0,5
225	5	15	62,1	3,6	0,04	1,2	53,5	2,9	0,04	0,9	34,2	1,4	0,02	0,3
450	11	-25	40,0	9,8	0,12	6,9	33,0	8,7	0,11	5,8	18,7	6,6	0,08	3,8
450	11	-15	43,6	8,8	0,11	5,8	36,6	7,8	0,10	4,7	22,3	5,6	0,07	2,8
450	12	-5	47,2	7,9	0,10	4,7	40,1	6,8	0,08	3,7	25,7	4,6	0,06	2,0
450	12	0	48,9	7,4	0,10	4,2	41,8	6,3	0,08	3,3	27,3	4,1	0,05	1,7
450	12	5	50,6	6,9	0,09	3,8	43,5	5,8	0,07	2,9	28,9	3,6	0,04	1,3
450	13	15	54,0	6,0	0,07	2,9	46,9	4,9	0,06	2,1	31,8	2,5	0,03	0,7
680	19	-25	31,6	12,9	0,16	11,4	25,2	11,5	0,14	9,5	13,1	8,6	0,11	6,1
680	20	-15	36,1	11,6	0,14	9,5	29,9	10,2	0,13	7,7	17,4	7,4	0,09	4,6
680	21	-5	40,4	10,4	0,13	7,7	34,3	9,0	0,11	6,1	21,7	6,1	0,07	3,3
680	21	0	42,6	9,7	0,12	6,9	36,4	8,3	0,10	5,3	23,8	5,4	0,07	2,7
680	21	5	44,7	9,1	0,11	6,1	38,5	7,7	0,09	4,6	25,9	4,8	0,06	2,2
680	22	15	48,9	7,8	0,10	4,7	42,7	6,4	0,08	3,4	29,8	3,4	0,04	1,2

## Capacity of CWH 200-3

Water temp.			in/out 90°C/70°C				in/out 80°C/60°C				in/out 60°C/40°C			
Air flow	Air press. drop	Inlet air temp.	Outlet air temp.	Output	Water flow	Water press. drop	Outlet air temp.	Output	Water flow	Water press. drop	Outlet air temp.	Output	Water flow	Water press. drop
m <sup>3</sup> /h	Pa	°C	°C	kW	l/s	kPa	°C	kW	l/s	kPa	°C	kW	l/s	kPa
225	7	-25	71,5	7,3	0,09	5,8	62,0	6,5	0,08	4,9	42,6	5,1	0,06	3,4
225	8	-15	72,5	6,6	0,08	4,9	62,9	5,9	0,07	4,1	43,4	4,4	0,05	2,7
225	8	-5	73,4	5,9	0,07	4,0	63,8	5,2	0,06	3,3	44,1	3,7	0,05	1,9
225	8	0	73,8	5,6	0,07	3,6	64,2	4,8	0,06	2,9	44,3	3,3	0,04	1,7
225	8	5	74,2	5,2	0,06	3,3	64,6	4,5	0,05	2,6	44,5	3,0	0,04	1,4
225	8	15	74,9	4,6	0,06	2,6	65,2	3,8	0,05	1,9	44,3	2,2	0,03	0,8
450	17	-25	58,5	12,6	0,15	15,4	50,0	11,3	0,14	13,0	33,0	8,7	0,11	8,8
450	18	-15	60,6	11,4	0,14	12,9	52,1	10,1	0,12	10,7	35,0	7,5	0,09	6,8
450	18	-5	62,6	10,2	0,13	10,6	54,1	8,9	0,11	8,6	36,9	6,3	0,08	5,0
450	19	0	63,6	9,6	0,12	9,6	55,1	8,3	0,10	7,6	37,8	5,7	0,07	4,2
450	19	5	64,5	9,0	0,11	8,5	56,1	7,7	0,09	6,7	38,7	5,1	0,06	3,4
450	20	15	66,4	7,9	0,10	6,7	57,9	6,6	0,08	5,0	40,2	3,8	0,05	2,1
680	30	-25	49,2	16,9	0,21	26,2	47,7	15,2	0,19	22,1	26,4	11,7	0,14	14,7
680	31	-15	52,2	15,3	0,19	21,9	44,6	13,6	0,17	18,1	29,3	10,1	0,12	11,3
680	32	-5	55,0	13,7	0,17	17,9	47,5	12,0	0,15	14,5	32,0	8,5	0,10	8,3
680	33	0	56,4	12,9	0,16	16,2	48,8	11,2	0,14	12,8	33,4	7,6	0,09	6,9
680	33	5	57,8	12,1	0,15	14,4	50,2	10,4	0,13	11,2	34,7	6,8	0,08	5,7
680	35	15	60,5	10,6	0,13	11,2	52,9	8,8	0,11	8,3	37,2	5,1	0,06	3,5



## Capacity of CWH 250-2

Water temp.			in/out 90°C/70°C				in/out 80°C/60°C				in/out 60°C/40°C			
Air flow	Air press. drop	Inlet air temp.	Outlet air temp.	Output	Water flow	Water press. drop	Outlet air temp.	Output	Water flow	Water press. drop	Outlet air temp.	Output	Water flow	Water press. drop
m <sup>3</sup> /h	Pa	°C	°C	kW	l/s	kPa	°C	kW	l/s	kPa	°C	kW	l/s	kPa
355	8	-25	44,8	8,3	0,10	5,2	37,3	7,4	0,10	4,3	22,0	5,6	0,07	2,8
355	8	-15	47,9	7,5	0,09	4,3	40,4	6,6	0,08	3,5	25,0	4,7	0,06	2,1
355	9	-5	51,0	6,7	0,08	3,5	43,4	5,8	0,07	2,8	27,9	3,9	0,05	1,5
355	9	0	52,5	6,3	0,08	3,1	44,9	5,3	0,07	2,5	29,3	3,5	0,04	1,2
355	9	5	54,0	5,8	0,07	2,8	46,4	4,9	0,06	2,1	30,6	3,0	0,04	1,0
355	9	15	56,8	5,0	0,06	2,2	49,2	4,1	0,05	1,6	32,6	2,1	0,03	0,5
710	20	-25	30,8	13,3	0,16	11,9	24,7	11,8	0,14	9,9	12,5	8,9	0,11	6,4
710	21	-15	35,3	12,0	0,15	9,9	29,2	10,5	0,13	8,1	16,9	7,6	0,10	4,8
710	22	-5	39,7	10,7	0,13	8,1	33,7	9,2	0,11	6,4	21,3	6,3	0,08	3,5
710	22	0	41,9	10,0	0,12	7,2	35,8	8,6	0,11	5,6	23,4	5,6	0,07	2,8
710	23	5	44,1	9,4	0,12	6,4	38,0	7,9	0,10	4,9	25,6	4,95	0,06	2,3
710	24	15	48,4	8,1	0,10	4,9	42,3	6,6	0,08	3,5	29,6	3,5	0,04	1,3
1060	37	-25	22,8	17,0	0,21	18,7	17,6	15,1	0,19	15,5	7,1	11,4	0,14	9,9
1060	38	-15	28,1	15,3	0,19	15,5	22,9	13,5	0,16	12,6	12,3	9,7	0,12	7,5
1060	40	-5	33,3	13,7	0,17	12,6	28,1	11,8	0,14	9,9	17,5	8,0	0,10	5,3
1060	40	0	35,9	12,8	0,16	11,3	30,7	11,0	0,13	8,7	20,1	7,2	0,09	4,4
1060	41	5	38,5	12,0	0,15	10,0	33,3	10,1	0,12	7,6	22,6	6,3	0,08	3,5
1060	43	15	43,6	10,3	0,13	7,6	38,4	8,4	0,10	5,5	27,6	4,5	0,06	2,0

## Capacity of CWH 250-3

Water temp.			in/out 90°C/70°C				in/out 80°C/60°C				in/out 60°C/40°C			
Air flow	Air press. drop	Inlet air temp.	Outlet air temp.	Output	Water flow	Water press. drop	Outlet air temp.	Output	Water flow	Water press. drop	Outlet air temp.	Output	Water flow	Water press. drop
m <sup>3</sup> /h	Pa	°C	°C	kW	l/s	kPa	°C	kW	l/s	kPa	°C	kW	l/s	kPa
355	13	-25	63,3	10,5	0,13	11,1	54,5	9,4	0,12	9,5	36,6	7,3	0,09	6,4
355	13	-15	65,0	9,5	0,12	9,3	56,2	8,5	0,10	7,8	38,1	6,3	0,08	5,0
355	13	-5	66,6	8,5	0,11	7,7	57,7	7,5	0,09	6,3	39,6	5,3	0,07	3,7
355	14	0	67,4	8,0	0,10	7,0	58,5	7,0	0,09	5,6	40,2	4,8	0,06	3,1
355	14	5	68,1	7,6	0,09	6,2	59,2	6,5	0,08	4,9	40,8	4,3	0,05	2,5
355	14	15	69,6	6,6	0,08	4,9	60,6	5,5	0,07	3,7	41,8	3,2	0,04	1,6
710	32	-25	48,2	17,4	0,21	27,6	40,8	15,6	0,19	23,3	25,7	12,0	0,15	15,5
710	33	-15	51,3	15,8	0,19	23,1	43,8	14,0	0,17	19,0	28,6	10,4	0,13	11,9
710	34	-5	54,2	14,1	0,17	18,9	46,7	12,3	0,15	15,2	31,5	8,75	0,11	8,7
710	35	0	55,7	13,3	0,16	17,0	48,2	11,5	0,14	13,5	32,9	7,9	0,10	7,3
710	35	5	57,1	12,5	0,15	15,2	49,6	10,7	0,13	11,8	34,3	7,0	0,09	6,0
710	37	15	59,9	10,9	0,13	11,8	52,3	9,0	0,11	8,8	36,8	5,3	0,06	3,6
1060	57	-25	38,8	22,7	0,28	44,4	32,2	20,3	0,25	37,2	19,0	15,6	0,19	24,5
1060	59	-15	42,7	20,5	0,25	37,1	36,1	18,2	0,22	30,5	22,8	13,4	0,16	18,8
1060	61	-5	46,5	18,4	0,23	30,4	39,9	16,0	0,20	24,3	26,6	11,3	0,14	13,8
1060	62	0	48,4	17,3	0,21	27,3	41,8	14,9	0,18	21,4	28,5	10,2	0,12	11,5
1060	63	5	50,3	16,2	0,20	24,3	43,7	13,9	0,17	18,7	30,3	9,1	0,11	9,4
1060	65	15	53,9	14,1	0,17	18,8	47,3	11,7	0,14	13,8	33,8	6,8	0,08	5,7

## Capacity of CWH 315-2

Water temp.			in/out 90°C/70°C				in/out 80°C/60°C				in/out 60°C/40°C			
Air flow	Air press. drop	Inlet air temp.	Outlet air temp.	Output	Water flow	Water press. drop	Outlet air temp.	Output	Water flow	Water press. drop	Outlet air temp.	Output	Water flow	Water press. drop
m <sup>3</sup> /h	Pa	°C	°C	kW	l/s	kPa	°C	kW	l/s	kPa	°C	kW	l/s	kPa
560	5	-25	53,5	14,7	0,18	6,7	45,3	13,2	0,16	5,6	28,7	10,1	0,12	3,8
560	5	-15	55,8	13,3	0,16	5,6	47,7	11,8	0,14	4,6	31,0	8,6	0,10	2,9
560	5	-5	58,1	11,9	0,15	4,6	49,9	10,3	0,13	3,7	33,2	7,2	0,09	2,1
560	5	0	59,3	11,2	0,14	4,1	51,1	9,6	0,12	3,2	34,3	6,4	0,08	1,7
560	6	5	60,4	10,5	0,13	3,7	52,2	8,9	0,11	2,8	35,3	5,7	0,07	1,4
560	6	15	62,5	9,1	0,11	2,8	54,3	7,5	0,09	2,1	37,0	4,2	0,05	0,8
1120	12	-25	39,8	24,3	0,30	16,5	33,0	21,8	0,27	13,8	19,2	16,6	0,20	9,0
1120	12	-15	43,5	22,0	0,27	13,8	36,7	19,4	0,24	11,3	22,9	14,2	0,17	6,9
1120	13	-5	47,2	19,7	0,24	11,2	40,3	17,1	0,21	8,9	26,5	11,9	0,14	5,0
1120	13	0	48,9	18,5	0,23	10,1	42,1	15,9	0,19	7,9	28,3	10,7	0,13	4,2
1120	13	5	50,7	17,3	0,21	8,9	43,9	14,7	0,18	6,9	30,0	9,5	0,12	3,4
1120	14	15	54,2	15,0	0,18	6,9	47,4	12,4	0,15	5,0	33,3	7,0	0,09	2,0
1680	21	-25	31,4	31,8	0,39	26,8	25,5	28,4	0,35	22,4	13,5	21,7	0,26	14,5
1680	22	-15	36,0	28,8	0,35	22,3	30,0	25,4	0,31	18,2	18,0	18,6	0,23	11,1
1680	22	-5	40,5	25,7	0,32	18,2	34,5	22,3	0,27	14,5	22,4	15,5	0,19	8,0
1680	23	0	42,7	24,2	0,30	16,3	36,7	20,8	0,25	12,7	24,6	13,9	0,17	6,6
1680	23	5	44,8	22,7	0,28	14,5	38,9	19,3	0,24	11,1	26,8	12,4	0,15	5,4
1680	24	15	49,1	19,6	0,24	11,2	43,2	16,2	0,20	8,1	31,0	9,1	0,11	3,2

## Capacity of CWH 315-3

Water temp.			in/out 90°C/70°C				in/out 80°C/60°C				in/out 60°C/40°C			
Air flow	Air press. drop	Inlet air temp.	Outlet air temp.	Output	Water flow	Water press. drop	Outlet air temp.	Output	Water flow	Water press. drop	Outlet air temp.	Output	Water flow	Water press. drop
m <sup>3</sup> /h	Pa	°C	°C	kW	l/s	kPa	°C	kW	l/s	kPa	°C	kW	l/s	kPa
560	8	-25	70,4	17,9	0,22	5,4	60,9	16,1	0,20	4,6	41,8	12,5	0,15	3,2
560	8	-15	71,4	16,2	0,20	4,6	62,0	14,5	0,18	3,8	42,7	10,8	0,13	2,5
560	8	-5	72,4	14,6	0,18	3,8	62,9	12,8	0,16	3,1	43,4	9,1	0,11	1,8
560	9	0	72,9	13,8	0,17	3,4	63,4	12,0	0,15	2,7	43,7	8,2	0,10	1,5
560	9	5	73,4	12,9	0,16	3,1	63,8	11,1	0,14	2,4	44,0	7,4	0,09	1,3
560	9	15	74,2	11,3	0,14	2,4	64,6	9,5	0,12	1,8	44,0	5,5	0,07	0,8
1120	19	-25	57,0	30,8	0,38	14,3	48,7	27,7	0,34	12,1	31,9	21,4	0,26	8,1
1120	19	-15	59,2	27,9	0,34	11,9	50,9	24,8	0,30	9,9	34,1	18,4	0,22	6,3
1120	20	-5	61,4	25,0	0,31	9,85	53,0	21,9	0,27	7,9	36,1	15,5	0,19	4,6
1120	20	0	62,4	23,6	0,29	8,9	54,1	20,4	0,25	7,0	37,1	14,0	0,17	3,8
1120	21	5	63,4	22,2	0,27	7,9	55,1	19,0	0,23	6,2	38,0	12,5	0,15	3,2
1120	22	15	65,4	19,3	0,24	6,2	57,1	16,1	0,20	4,6	39,7	9,4	0,11	1,9
1680	33	-25	47,8	41,0	0,50	24,0	40,4	36,8	0,45	20,2	25,3	28,4	0,34	13,4
1680	34	-15	50,9	37,2	0,46	20,1	43,4	33,0	0,40	16,5	28,4	24,5	0,30	10,3
1680	35	-5	53,9	33,3	0,41	16,4	46,4	29,1	0,36	13,2	31,3	20,5	0,25	7,5
1680	36	0	55,3	31,4	0,39	14,8	47,9	27,1	0,33	11,7	32,7	18,5	0,22	6,3
1680	36	5	56,8	29,5	0,36	13,2	49,3	25,2	0,31	10,2	34,1	16,5	0,20	5,2
1680	38	15	59,6	25,6	0,31	10,3	52,1	21,3	0,26	7,6	36,7	12,4	0,15	3,1

## Capacity of CWH 400-2

Water temp.			in/out 90°C/70°C				in/out 80°C/60°C				in/out 60°C/40°C			
Air flow	Air press. drop	Inlet air temp.	Outlet air temp.	Output	Water flow	Water press. drop	Outlet air temp.	Output	Water flow	Water press. drop	Outlet air temp.	Output	Water flow	Water press. drop
m <sup>3</sup> /h	Pa	°C	°C	kW	l/s	kPa	°C	kW	l/s	kPa	°C	kW	l/s	kPa
900	9	-25	44,2	20,9	0,26	12,5	37,0	18,7	0,23	10,5	22,3	14,3	0,17	6,9
900	9	-15	47,5	18,9	0,23	10,5	40,3	16,7	0,20	8,6	25,6	12,2	0,15	5,3
900	10	-5	50,7	16,9	0,21	8,6	43,5	14,7	0,18	6,8	28,7	10,2	0,12	3,8
900	10	0	52,3	15,9	0,20	7,7	45,0	13,7	0,17	6,0	30,2	9,2	0,11	3,2
900	10	5	53,9	14,9	0,18	6,8	46,6	12,6	0,15	5,3	31,7	8,1	0,10	2,6
900	10	15	56,9	12,9	0,16	5,3	49,6	10,6	0,13	3,9	34,6	6,0	0,07	1,5
1810	23	-25	29,9	33,3	0,41	29,2	24,1	29,8	0,36	24,8	12,5	22,7	0,28	15,8
1810	24	-15	34,6	30,2	0,37	24,3	28,8	26,6	0,33	19,9	17,1	19,5	0,24	12,0
1810	25	-5	39,2	27,0	0,33	19,9	33,4	23,4	0,29	15,7	21,7	16,3	0,20	8,7
1810	25	0	41,5	25,4	0,31	17,8	35,7	21,8	0,27	13,9	23,9	14,6	0,18	7,2
1810	26	5	43,8	23,8	0,29	15,8	37,9	20,2	0,25	12,1	26,2	13,0	0,16	5,8
1810	27	15	48,2	20,5	0,25	12,2	42,4	16,9	0,21	8,8	30,5	9,6	0,12	3,5
2710	44	-25	21,9	42,6	0,52	45,7	16,9	38,1	0,47	38,1	7,0	29,1	0,35	24,5
2710	46	-15	27,4	38,6	0,47	38,1	22,4	34,0	0,42	30,9	12,4	24,9	0,30	18,7
2710	47	-5	32,8	34,5	0,42	31,0	27,8	29,9	0,37	24,5	17,8	20,8	0,25	13,5
2710	48	0	35,4	32,4	0,40	27,8	30,5	27,9	0,34	21,6	20,4	18,7	0,23	11,1
2710	49	5	38,1	30,4	0,37	24,7	33,16	25,8	0,32	18,8	23,0	16,5	0,20	8,9
2710	51	15	43,3	26,3	0,32	18,9	38,4	21,6	0,26	13,7	28,2	12,3	0,15	5,3

## Capacity of CWH 400-3

Water temp.			in/out 90°C/70°C				in/out 80°C/60°C				in/out 60°C/40°C			
Air flow	Air press. drop	Inlet air temp.	Outlet air temp.	Output	Water flow	Water press. drop	Outlet air temp.	Output	Water flow	Water press. drop	Outlet air temp.	Output	Water flow	Water press. drop
m <sup>3</sup> /h	Pa	°C	°C	kW	l/s	kPa	°C	kW	l/s	kPa	°C	kW	l/s	kPa
900	14	-25	61,6	26,1	0,32	10,6	52,9	23,5	0,29	9,0	35,3	18,2	0,22	6,1
900	15	-15	63,4	23,7	0,29	8,9	54,7	21,1	0,26	7,4	37,0	15,7	0,19	4,7
900	15	-5	65,2	21,3	0,26	7,4	56,4	18,6	0,23	5,9	38,6	13,2	0,16	3,5
900	15	0	66,0	20,0	0,25	6,6	57,3	17,4	0,21	5,3	39,3	11,9	0,14	2,9
900	16	5	66,8	18,8	0,23	5,9	58,1	16,2	0,20	4,6	40,0	10,7	0,13	2,4
900	16	15	68,4	16,4	0,20	4,6	59,6	13,7	0,17	3,5	41,2	8,0	0,10	1,5
1810	36	-25	46,0	43,2	0,53	16,3	38,8	38,7	0,47	22,1	24,1	29,8	0,36	14,6
1810	37	-15	49,3	39,1	0,48	21,9	42,0	34,7	0,42	18,1	27,3	25,7	0,31	11,2
1810	39	-5	52,4	35,0	0,43	18,0	45,1	30,6	0,37	14,4	30,4	21,5	0,26	8,2
1810	39	0	54,0	33,0	0,41	16,2	46,7	28,5	0,35	12,8	31,9	19,5	0,24	6,9
1810	40	5	55,5	31,0	0,38	14,4	48,2	26,5	0,32	11,2	33,3	17,4	0,21	5,6
1810	41	15	58,5	26,9	0,33	11,2	51,2	22,4	0,27	8,3	36,1	13,1	0,16	3,4
2710	68	-25	36,5	55,9	0,69	42,1	30,2	50,2	0,61	35,3	17,4	38,5	0,47	23,1
2710	70	-15	40,6	50,7	0,62	35,2	34,3	44,9	0,55	28,8	21,4	33,2	0,40	17,7
2710	73	-5	44,7	45,4	0,56	28,8	38,3	39,5	0,48	22,9	25,4	27,8	0,34	12,9
2710	74	0	46,7	42,7	0,52	25,8	40,3	36,9	0,45	20,2	27,4	25,1	0,30	10,8
2710	75	5	48,6	40,1	0,49	22,9	42,3	34,2	0,42	17,7	29,3	22,3	0,27	8,8
2710	78	15	52,5	34,8	0,43	17,8	46,1	28,8	0,35	13,0	33,1	16,8	0,20	5,3

## Product warranty

Fill in this warranty information form and keep this page for future reference or when warranty service may be required.

Model name		CWH .....-...
Warranty period		
Date of invoice		
Customer info	Name (company)	
	Address	
	Contact info	
Retailer info	Name (company)	
	Address	
	Contact info	
Fault description		

The product warranty covers product malfunctions, under normal operating conditions for 24 months from the date of manufacturer's invoice. Please note that the product warranty terms may vary depending on purchase or installation contracts.

During the product warranty period, warranty service (free of charge) is provided for product malfunctions caused under normal operating conditions. For warranty service, contact an official "Ventmatika" dealer. Any manipulation of the appliance by personnel not appointed by "Ventmatika" will cancel the guarantee. "Ventmatika" reserves the right to modify the product without prior notice.

