

DHA...E.P 30



Dachventilator für Abluftanwendungen



Made in EU

LOT6

2018



Beispielkonfiguration abgebildet

INHALT

1.	VORWORT	2
2.	WICHTIGE INFORMATIONEN	2
3.	GRUNDSÄTZLICHE SICHERHEITSHINWEISE	3
4.	DAS IST ZU BEACHTEN	6
5.	PRODUKTINFORMATION	6
6.	LIEFERUMFANG	7
7.	TECHNISCHE DATEN	7
8.	ABMESSUNGEN	8
9.	TRANSPORT UND LAGERUNG	8
10.	AUFSTELLUNG UND MONTAGE	9
11.	ELEKTRISCHER ANSCHLUSS	13
12.	INBETRIEBNAHME	14
13.	WARTUNG UND REINIGUNG	14
14.	LEBENSDAUER UND ENTSORGUNG	16
15.	FEHLERSUCHE UND FEHLERBEHEBUNG	17

ruck Ventilatoren GmbH
Max-Planck-Str. 5
D-97944 Boxberg-Windischbuch
Tel. +49 7930 9211-300
Fax. +49 7930 9211-166
info@ruck.eu
www.ruck.eu

Die Originalanleitung wurde in deutscher Sprache erstellt.
Stand der Informationen
print 07.04.2021
Änderungen vorbehalten

1. VORWORT

Sehr geehrte Kunden,

vielen Dank, dass Sie sich für unser Gerät entschieden haben.

Bevor Sie das Gerät in Betrieb nehmen, lesen Sie diese Montage-, Bedienungs- und Wartungsanleitung sorgfältig durch. Wenn Sie Fragen haben, wenden Sie sich an: (Kontaktdaten siehe Seite 1)

Die angegebenen Daten in dieser Montage-, Bedienungs- und Wartungsanleitung dienen allein der Produktbeschreibung. Eine Aussage über eine bestimmte Beschaffenheit oder eine Eignung für einen bestimmten Einsatzzweck kann aus unseren Angaben nicht abgeleitet werden. Die Angaben entbinden den Verwender nicht von eigenen Beurteilungen und Prüfungen.

Alle Rechte liegen bei dem Hersteller, auch für den Fall von Schutzrechtsanmeldungen.

Jede Verfügungsbefugnis, wie Kopie- und Weitergaberecht, liegt bei uns.

2. WICHTIGE INFORMATIONEN

Diese Betriebsanleitung enthält wichtige Informationen, um das Gerät sicher und sachgerecht zu montieren, zu transportieren, in Betrieb zu nehmen, zu bedienen, zu warten, zu demontieren und einfache Störungen selbst zu beseitigen.

Das Gerät wurde gemäß den allgemein anerkannten Regeln der Technik hergestellt.

Trotzdem besteht die Gefahr von Personen- und Sachschäden, wenn Sie die folgenden grundsätzlichen Sicherheits- und Warnhinweise vor den Handlungsanweisungen in dieser Anleitung nicht beachten.

- Lesen Sie diese Anleitung gründlich und vollständig, bevor Sie mit dem Gerät arbeiten.
- Bewahren Sie die Anleitung so auf, dass sie jederzeit für alle Benutzer zugänglich ist.
- Geben Sie das Gerät an Dritte stets zusammen mit der Bedienungsanleitung weiter.

2.1. Mitgeltende Dokumente

Folgende Dokumente und Angaben auf dem Ventilator sind zusätzlich zur Montage-, Bedienungs- und Wartungsanleitung zu beachten:

Typenschild

Mitgeltende Standards

- DIN VDE 0100-100
- DIN EN 60204-1
- DIN EN ISO 13857
- DIN EN ISO 12100
- VDMA 24186-1

Verfügbare Dokumente auf www.ruck.eu

- Montage-, Bedienungs- und Wartungsanleitung
- EG-Konformitätserklärungen
- EG-Einbauerklärung (RL 2006/42/EG)
- Inbetriebnahme Protokoll (Formblatt)
- Ausschreibungstexte
- Maßzeichnungen
- Technische Zeichnung DWG-Format
- Technische Zeichnung DXF-Format
- 3D Zeichnung STEP-Format

2.2. Vorschriften und Regelungen

Bei ordnungsgemäßer Installation und bestimmungsgemäßem Gebrauch, entspricht das Gerät den zum Zeitpunkt seiner Inverkehrbringung gültigen Normen und EU-Richtlinien.

Beachten Sie außerdem allgemein gültige, gesetzliche und sonstige verbindliche Regelungen der europäischen bzw. nationalen Gesetzgebung sowie die in Ihrem Land gültigen Vorschriften zur Unfallverhütung und zum Umweltschutz.

2.3. Gewährleistung und Haftung

Unsere Geräte werden auf höchstem technischem Niveau gemäß den allgemein anerkannten Regeln der Technik gefertigt. Sie unterliegen einer ständigen Qualitätskontrolle. Da die Produkte ständig weiterentwickelt werden, behalten wir uns das Recht vor, jederzeit und ohne vorherige Ankündigung, Änderungen an den Produkten vorzunehmen. Wir übernehmen keine Gewähr für die Richtigkeit oder Vollständigkeit dieser Montage-, Bedienungs- und Wartungsanleitung.

Zur Sicherstellung Ihrer Gewährleistungsansprüche ist es zwingend notwendig, ein Inbetriebnahmeprotokoll und einen Wartungsnachweis vorzulegen.

Gewährleistungs- und Haftungsansprüche bei Personen- und Sachschäden sind ausgeschlossen, wenn sie auf eine oder mehrere der folgenden Ursachen zurückzuführen sind:

- Nicht bestimmungsgemäßer Gebrauch
- Unsachgemäßes Montieren, in Betrieb nehmen, Bedienen und Warten
- Betreiben des Gerätes mit defekten und/oder nicht funktionsfähigen Sicherheits- und Schutzeinrichtungen
- Nichtbeachten der Hinweise bezüglich Transport, Montage, Betrieb und Wartung
- Eigenmächtige bauliche Veränderungen am Gerät
- Mangelhafte Überwachung und Austausch von Wartungsteilen
- Unsachgemäß durchgeführte Reparaturen
- Katastrophenfälle und höhere Gewalt

3. GRUNDSÄTZLICHE SICHERHEITSHINWEISE

Planer, Anlagenbauer und Betreiber sind für die ordnungsgemäße Montage und den bestimmungsgemäßen Betrieb verantwortlich.

- Verwenden Sie unsere Geräte nur in technisch einwandfreiem Zustand.
- Prüfen Sie das Gerät auf offensichtliche Mängel, wie beispielsweise Risse im Gehäuse oder fehlende Nieten, Schrauben, Abdeckkappen oder sonstige anwendungsrelevante Mängel.
- Verwenden Sie das Gerät ausschließlich in dem Leistungsbereich, welcher in den technischen Daten sowie auf dem Typenschild angegeben ist.
- Berührungs-, Ansaugschutz und Sicherheitsabstände sind gemäß DIN EN 13857 vorzusehen.
- Allgemein vorgeschriebene elektrische und mechanische Schutzeinrichtungen sind bauseits vorzusehen.
- Sicherheitskomponenten dürfen weder umgangen, noch außer Funktion gesetzt werden.
- Die Bedienung des Gerätes durch Personen mit eingeschränkten physikalischen, sensorischen oder mentalen Fähigkeiten darf nur unter Aufsicht oder nach Anleitung von verantwortlichen Personen erfolgen.
- Kinder sind von dem Gerät fernzuhalten.

3.1. Bestimmungsgemäße Verwendung

Unsere Geräte sind unvollständige Maschinen im Sinne der EU-Maschinenrichtlinie 2006/42/EG (Teilmaschinen). Die Geräte sind keine verwendungsfertigen Maschinen im Sinne der EU-Maschinenrichtlinie.

Sie sind ausschließlich dazu bestimmt, in Maschinen bzw. in lufttechnische Geräte und Anlagen eingebaut oder mit anderen Komponenten zu Maschinen bzw. Anlagen zusammengefügt zu werden. Die Geräte dürfen erst in Betrieb genommen werden, wenn sie in Maschinen bzw. Anlagen, für die sie bestimmt sind, eingebaut sind und diese die Anforderungen der EU-Maschinenrichtlinie vollständig erfüllen.

Halten Sie die in den technischen Daten genannten Betriebsbedingungen und Leistungsgrenzen ein.

Fördermittel- und Umgebungstemperatur sind gemäß den technischen Daten und dem Typenschild einzuhalten.

Die bestimmungsgemäße Verwendung schließt auch ein, dass Sie diese Anleitung vollständig gelesen und verstanden haben.



Bei unsachgemäßer Verwendung können Gefahren für Leib und Leben des Benutzers oder Dritte bzw. Beeinträchtigungen an der Anlage oder an anderen Sachwerten entstehen.

3.2. Bestimmungswidrige Verwendung

Als bestimmungswidrige Verwendung gilt vor allem, wenn Sie das Gerät anders verwenden, als es im Kapitel „Bestimmungsgemäße Verwendung“ beschrieben ist.

Folgende Punkte sind bestimmungswidrig und gefährlich:

- Das Fördern von explosiven und brennbaren Medien, sowie der Betrieb in explosionsfähiger Atmosphäre.
- Das Fördern von aggressiven und abrasiven Medien.
- Der Betrieb ohne Kanalsystem.
- Der Betrieb mit verschlossenen Luftanschlüssen.
- Der Einsatz auf Fahrzeugen, Flugzeugen und Schiffen.

3.3. Qualifikation des Personals

Die Montage, Inbetriebnahme und Bedienung, Demontage, Instandhaltung (inkl. Wartung und Pflege) erfordern grundlegende mechanische und elektrische Kenntnisse sowie Kenntnisse der zugehörigen Fachbegriffe. Um die Betriebssicherheit gewährleisten zu können, dürfen diese Tätigkeiten nur von einer entsprechenden Fachkraft oder einer unterwiesenen Person unter Leitung einer Fachkraft durchgeführt werden. Eine Fachkraft ist, wer aufgrund seiner fachlichen Ausbildung, seiner Kenntnisse und Erfahrungen sowie seiner Kenntnisse in den einschlägigen Bestimmungen, die ihm übertragenen Arbeiten beurteilen, mögliche Gefahren erkennen und geeignete Sicherheitsmaßnahmen treffen kann. Eine Fachkraft muss die einschlägigen fachspezifischen Regeln einhalten.

3.4. Warnhinweise und Symbole in dieser Betriebsanleitung

In dieser Anleitung stehen Warnhinweise vor einer Handlungsanweisung, bei der die Gefahr von Personen- oder Sachschäden besteht. Die beschriebenen Maßnahmen zur Gefahrenabwehr müssen eingehalten werden.

Die Warnhinweise sind wie folgt aufgebaut:

- | | |
|-------------------|--|
| Warnzeichen | - Das Symbol macht auf die Gefahr aufmerksam. |
| ● Art der Gefahr! | - Benennt die Art oder Quelle der Gefahr. |
| » Folgen | - Beschreibt die Folgen bei Nichtbeachtung der Gefahr. |
| → Abwehr | - Gibt an, wie man die mögliche Gefahr umgehen kann. |

Warnzeichen

Bedeutung

**Warnung vor einer Gefahrenstelle!**

Bezeichnet mögliche gefährliche Situationen. Das Nichtbeachten der Warnhinweise kann zu Personen- und/ oder Sachschäden führen.

**Warnung vor gefährlicher elektrischer Spannung!**

Bezeichnet mögliche Gefahren durch Elektrizität. Das Nichtbeachten der Warnhinweise kann zu Tod, Verletzungen und/ oder Sachschäden führen.

**Warnung vor heißer Oberfläche!**

Bezeichnet mögliche Gefahren durch hohe Oberflächentemperaturen. Das Nichtbeachten der Warnhinweise kann zu Personen- und/ oder Sachschäden führen.

**Warnung vor Handverletzungen!**

Bezeichnet mögliche Gefahren durch bewegliche und rotierende Teile. Das Nichtbeachten der Warnhinweise kann zu Personenschäden führen.

**Warnung vor schwebender Last!**

Bezeichnet mögliche Gefahren durch schwebende Lasten. Das Nichtbeachten der Warnhinweise kann zu Tod, Verletzungen und/ oder Sachschäden führen.

**Wichtige Hinweise befolgen!**

Anwendungshinweise für eine sichere und optimale Gerätenutzung.



- Warnung vor einer Gefahrenstelle!
- » Das Nichtbeachten der Warnhinweise kann zu Personen- und/ oder Sachschäden führen.
- Bei eigenmächtiger Instandsetzung droht Gefahr von Sach- und Personenschäden, zudem erlischt die Herstellergarantie bzw. Gewährleistung.



- Warnung vor gefährlicher elektrischer Spannung!
- » Das Nichtbeachten der Gefahr kann zu Tod, Verletzungen und/ oder Sachschäden führen.
- Vor allen Arbeiten an stromführenden Teilen ist das Gerät immer allpolig spannungsfrei zu schalten und gegen Wiedereinschalten zu sichern!



- Vorsicht! Verbrennungsgefahr!
- » Das Nichtbeachten der Gefahr kann zu Personen und/ oder Sachschäden führen.
- Die Oberfläche erst nach Abkühlung des Motors und der Heizung berühren!



- Niemals in das Laufrad und andere rotierende oder bewegliche Bauteile greifen!
- » Das Nichtbeachten der Gefahr kann zu schweren Personenschäden führen.
- Arbeiten dürfen erst nach völligem Stillstand des Laufrades durchgeführt werden!



- Niemals in das Laufrad und andere rotierende oder bewegliche Bauteile greifen!
- » Das Nichtbeachten der Gefahr kann zu schweren Personenschäden führen.
- Arbeiten dürfen erst nach völligem Stillstand des Laufrades durchgeführt werden!



- Innenraum keinesfalls mit fließendem Wasser oder gar Hochdruckreiniger reinigen. Zur Reinigung (Laufräder/Gehäuse) keine aggressiven oder leicht entflammenden Reinigungsmittel verwenden.
- Nur milde Seifenlauge verwenden. Die Reinigung des Laufrades sollte mittels Tuch, Bürste o. Pinsel erfolgen.

4. DAS IST ZU BEACHTEN

4.1. Allgemeine Hinweise

- Personen, die unsere Geräte montieren, bedienen, demontieren oder warten, dürfen nicht unter dem Einfluss von Alkohol, Drogen oder sonstigen Medikamenten, welche die Wahrnehmung und Reaktionsfähigkeit beeinflussen, stehen.
- Die Zuständigkeit bei der Bedienung, Wartung und Regelung des Gerätes ist klar festzulegen und einzuhalten, damit bzgl. der Sicherheit keine unklaren Kompetenzen auftreten.

4.2. Hinweise Montage

- Trennen Sie immer das Gerät allpolig vom Netz, bevor Sie das Produkt montieren bzw. Stecker anschließen oder ziehen. Sichern Sie das Gerät gegen Wiedereinschalten.
- Verlegen Sie die Kabel und Leitungen so, dass diese nicht beschädigt werden und niemand darüber stolpern kann.
- Hinweisschilder dürfen nicht verändert oder entfernt werden.

4.3. Hinweise Inbetriebnahme

- Stellen Sie sicher, dass alle elektrischen Anschlüsse belegt oder verschlossen und gegen Berührung gesichert sind. Nehmen Sie nur ein vollständig installiertes Produkt in Betrieb.
- Der EIN/AUS - Schalter muss immer voll funktionsfähig und leicht zugänglich sein!

4.4. Hinweise während des Betriebes

- Nur autorisiertes Personal darf, im Rahmen der bestimmungsgemäßen Verwendung des Gerätes, Verstelleinrichtungen an Komponenten und Bauteilen betätigen.
- Schalten Sie im Notfall, Fehlerfall oder bei sonstigen Unregelmäßigkeiten die Anlage ab und sichern Sie sie gegen Wiedereinschalten.
- Die technische Daten laut Typenschild dürfen nicht überschritten werden.

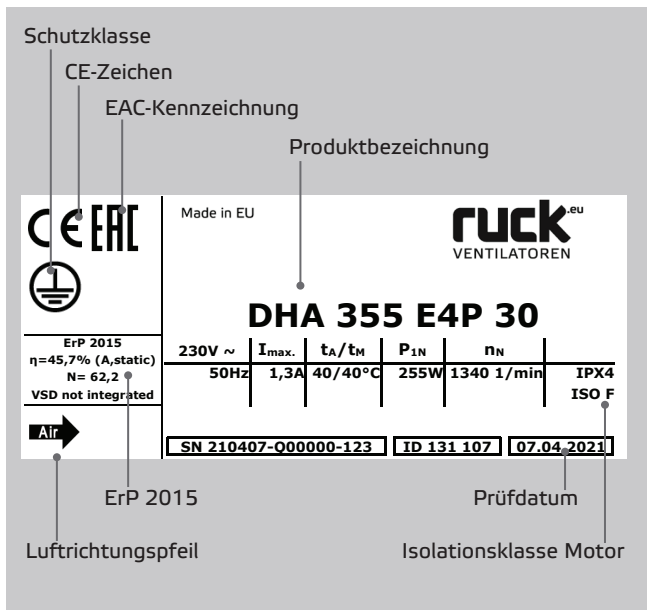
5. PRODUKTINFORMATION

Beschreibung:

- Dachventilator für Abluftanwendungen
- Die Fördermitteltemperatur der einzelnen Typen ist den technischen Daten zu entnehmen
- Ausblas horizontal
- Rückwärtsgekrümmtes Radiallaufrad
- Motor innerhalb des Luftstroms
- Motorschutz bauseits
- Rep-Schalter ist am Gerät montiert und verdrahtet.
- Aufstellung im Außenbereich über beheizten Räumen
- Einbaulage vertikal
- Schneelastklasse 0
- Anschlussflanschabmessungen nach DIN 24154R3
- Das Gehäuse besteht aus seewasserbeständigem Aluminium.
- Die eingesetzten Motoren sind per Trafo spannungssteuerbar.

5.1. Typenschild

ACHTUNG! Die Angaben auf dem Typenschild sind immer einzuhalten!



Legende:

- I_{max} Max. Stromaufnahme
- t_A / t_M Max. Umgebungstemperatur / Max. Fördermitteltemperatur
- P_{1N} Nennleistungsaufnahme
- n_N Nenndrehzahl
- ErP Data ErP Konformität, falls gemäß Verord. 327/2011 erforderlich
- η Gesamteffizienz
- N Effizienzgrad am Energieeffizienzoptimum
- ID Artikelnummer
- SN Seriennummer

6. LIEFERUMFANG

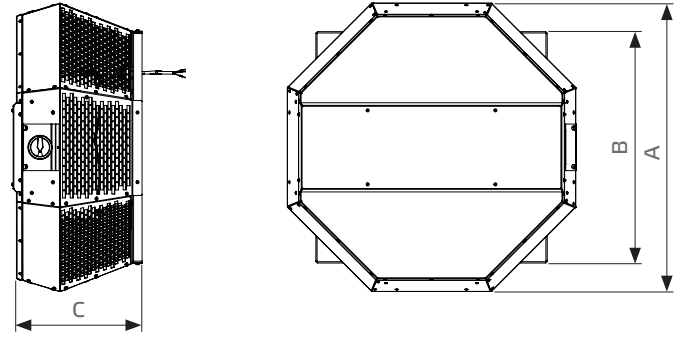
- 1 x Dachventilator
- 1 x Montage-, Bedienungs- und Wartungsanleitung
- EG-Konformitätserklärungen
- EG-Einbauerklärung (RL 2006/42/EG)

7. TECHNISCHE DATEN

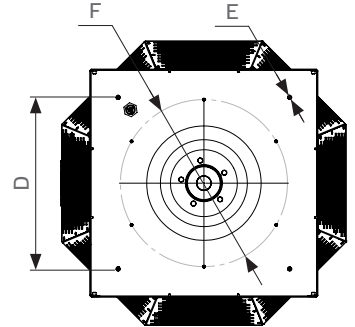
Produktbezeichnung	Artikelnummer	Spannung U_N	Frequenz f_N	Nennleistungsaufnahme P_N	Max. Motorstrom I_{max}	Max. Umgebungstemperatur t_A	Max. Fördermitteltemperatur t_M	Schalleistung Ansaug	Schalleistung Ausblas	Schaltplan	Gewicht
		V	Hz	W	A	°C	°C	dB(A)	dB(A)		kg
DHA 190 E4P 30	130469	230V ~	50	18	0,2	70	70	51	54	128555	4,6
DHA 190 E2P 30	130532	230V ~	50	66	0,4	45	45	61	65	124454	4,6
DHA 190 E2P 40	134995	230V ~	50	50	0,3	70	70	63	66	124454	4,8
DHA 220 E4P 30	131792	230V ~	50	21	0,2	80	80	50	54	128555	5,2
DHA 220 E2P 30	131829	230V ~	50	110	0,6	60	60	67	71	124461	5,1
DHA 225 E2P 30	137247	230V ~	50	155	0,9	60	60	72	76	124461	5,7
DHA 250 E4P 30	130447	230V ~	50	51	0,3	70	70	62	65	124461	5,6
DHA 280 E4P 30	130107	230V ~	50	86	0,4	70	70	59	65	124461	8,2
DHA 315 E4P 30	131855	230V ~	50	115	0,6	80	80	61	65	124461	8,0
DHA 315 E4P 42	156501	230V ~	50	113	0,6	60	60	64	67	124461	8,5
DHA 355 E4P 30	131107	230V ~	50	255	1,3	40	40	70	73	124461	17,4
DHA 400 E4P 30	131110	230V ~	50	456	2,7	65	65	70	75	116506	19,5

8. ABMESSUNGEN

DHA...E.P 30



Produktbezeichnung	Artikelnummer	A	B	C	D	E	F
		mm	mm	mm	mm	mm	mm
DHA 190 E4P 30	130469	□388	□337	190	□245	4xØ9	Ø213 6x M6x15
DHA 190 E2P 30	130532	□388	□337	190	□245	4xØ9	Ø213 6x M6x15
DHA 190 E2P 40	134995	□388	□337	190	□245	4xØ9	Ø213 6x M6x15
DHA 220 E4P 30	131792	□388	□337	190	□245	4xØ9	Ø213 6x M6x15
DHA 220 E2P 30	131829	□388	□337	190	□245	4xØ9	Ø213 6x M6x15
DHA 225 E2P 30	137247	□388	□337	190	□245	4xØ9	Ø213 6x M6x15
DHA 250 E4P 30	130447	□388	□337	190	□245	4xØ9	Ø213 6x M6x15
DHA 280 E4P 30	130107	□541	□437	249	□330	4xØ9	Ø286 6x M6x15
DHA 315 E4P 30	131855	□541	□437	249	□330	4xØ9	Ø286 6x M6x15
DHA 315 E4P 42	156501	□541	□437	249	□330	4xØ9	Ø286 6x M6x15
DHA 355 E4P 30	131107	□745	□598	333	□450	4xØ11	Ø438 6x M6x15
DHA 400 E4P 30	131110	□745	□598	333	□450	4xØ11	Ø438 6x M6x15

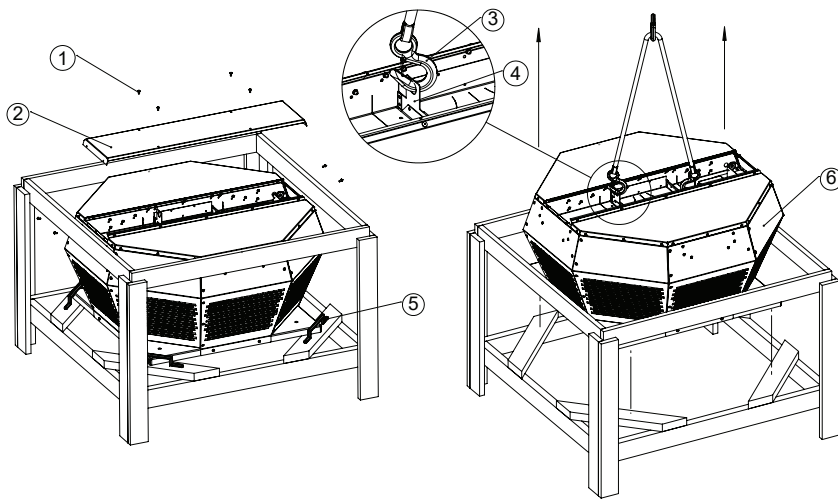


9. TRANSPORT UND LAGERUNG

Transport und Lagerung sind nur von Fachpersonal unter Beachtung der Montage-, Bedienungs- und Wartungsanleitung und der gültigen Vorschriften auszuführen.

Folgende Punkte sind zu beachten und zu befolgen:

- Die Lieferung ist laut Lieferschein auf Richtigkeit, Vollständigkeit und Schäden zu überprüfen. Fehlmengen oder Transportschäden sind schriftlich vom Transporteur bestätigen zu lassen. Bei Nichteinhaltung erlischt die Haftung.
- Gewicht siehe techn. Daten.
- Der Transport ist mit geeigneten Hebemitteln in der Originalverpackung oder an den ausgewiesenen Transportvorrichtungen durchzuführen.
- Bei einem Transport mit einem Gabelstapler ist darauf zu achten, dass das Gerät auf einer Palette vollständig aufliegt und der Geräteschwerpunkt zwischen den Gabeln liegt.
- Die Fahrer müssen zum Fahren eines Gabelstaplers berechtigt sein.
- Nicht unter schwebende Last treten.
- Beschädigung und Verwindung des Gehäuses ist zu vermeiden.
- Die Lagerung muss trocken und witterungsgeschützt in der Originalverpackung erfolgen. Offene Paletten sind mit Planen abzudecken. Auch wetterfeste Module müssen abgedeckt werden, da ihre Wetterfestigkeit erst nach kompletter Montage gewährleistet ist. Sollte Feuchtigkeit in die Originalverpackung eingedrungen sein, ist diese sofort zu entfernen.
- Lagertemperatur zwischen +5 °C und +40 °C. Starke Temperaturschwankungen sind zu vermeiden.
- Bei Langzeitlagerung von über einem Jahr ist die Leichtgängigkeit der Laufräder und der Ventile von Hand zu überprüfen.



Dachventilator aus Verpackung heben:

- Schrauben (1) lösen
- Abdeckung (2) abnehmen
- Kranhaken (3) in die beiden Hakenösen (4) am Dachventilator einführen
- Transportsicherung (5) 4x lösen
- Den Dachventilator (6) aus der Verpackung heben (siehe Abb.)

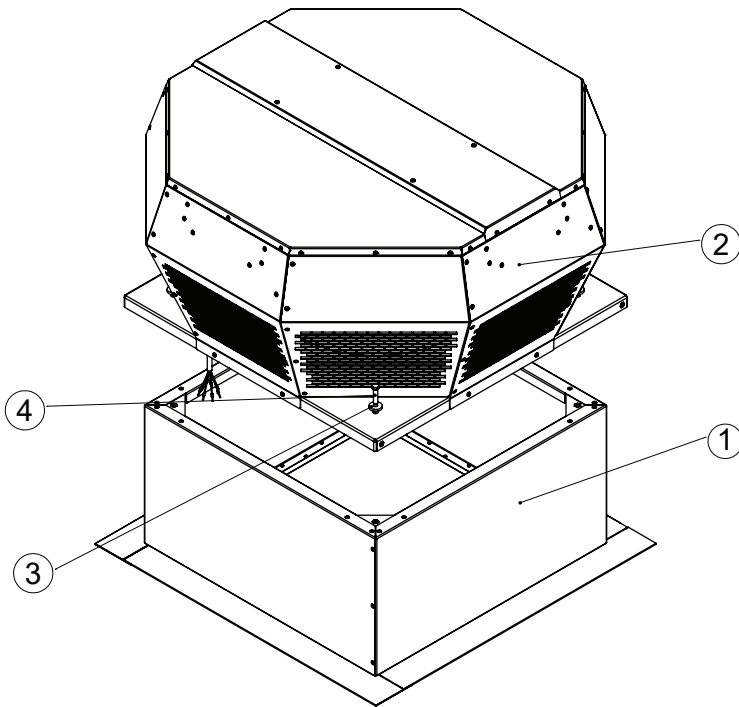
10. AUFSTELLUNG UND MONTAGE

Montagearbeiten dürfen nur von Fachpersonal unter Beachtung der Montage- und Betriebsanleitung und den gültigen Vorschriften und Normen ausgeführt werden.

Folgende Punkte sind zu beachten und zu befolgen:

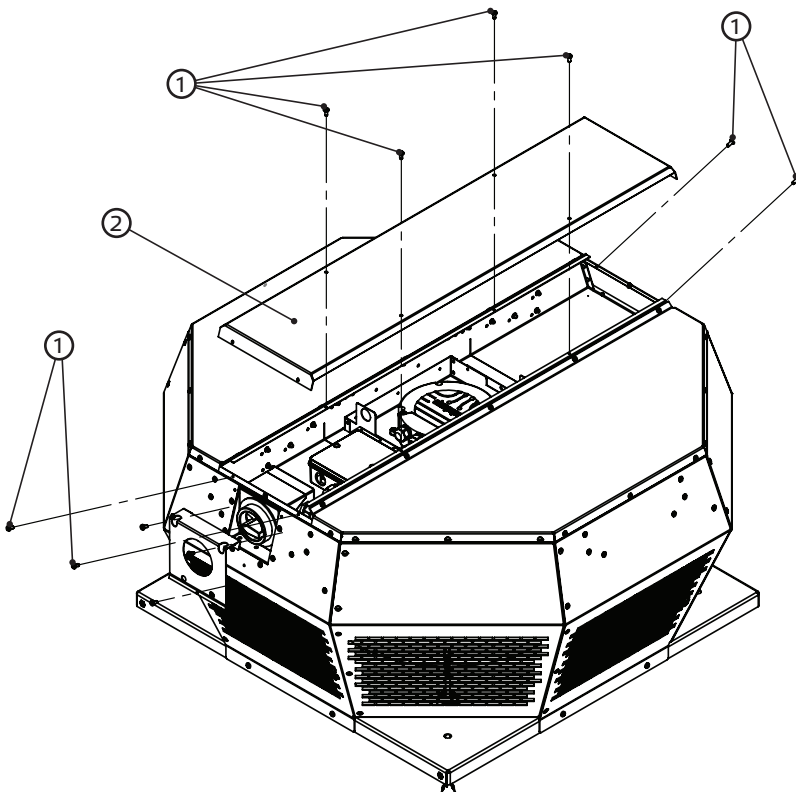
- Das Fundament muss eben und ausnivelliert sein. Es darf in keine Richtung Gefälle oder Unebenheiten aufweisen.
- Das Gerät mit Hilfe einer Wasserwaage aufstellen und ausrichten. Nur bei waagrecht montiertem Gerät kann eine einwandfreie Funktion gewährleistet werden.
- Es sind nur geeignete und vorschriftsmäßige Montagehilfen zu verwenden.
- Das Gerät ist so einzubauen, dass es zu Wartung- und Reinigungszwecken leicht zugänglich ist.
- Das Gerät ist nur mit zugelassenen und dafür geeigneten Befestigungsmitteln an allen Befestigungspunkten zu montieren.
- Das Gerät beim Einbau nicht verspannen.
- Außer für die ausgewiesenen Stellen zu fixierenden Befestigungsmittel dürfen weder Löcher in das Gehäuse gebohrt, noch Schrauben hineingedreht werden.
- Das Kanalsystem darf nicht am Gehäuse abgefangen werden.
- Zur Körperschallentkopplung wird bei Anbau an ein Kanalsystem ein elastischer Stutzen empfohlen.

10.1. Montage auf Dachsockel (DSF)



- Dachventilator (2) mit Schrauben und Scheiben (3) und (4) auf Dachsockel (1) befestigen

10.2. Montage elektrischer Anschluss

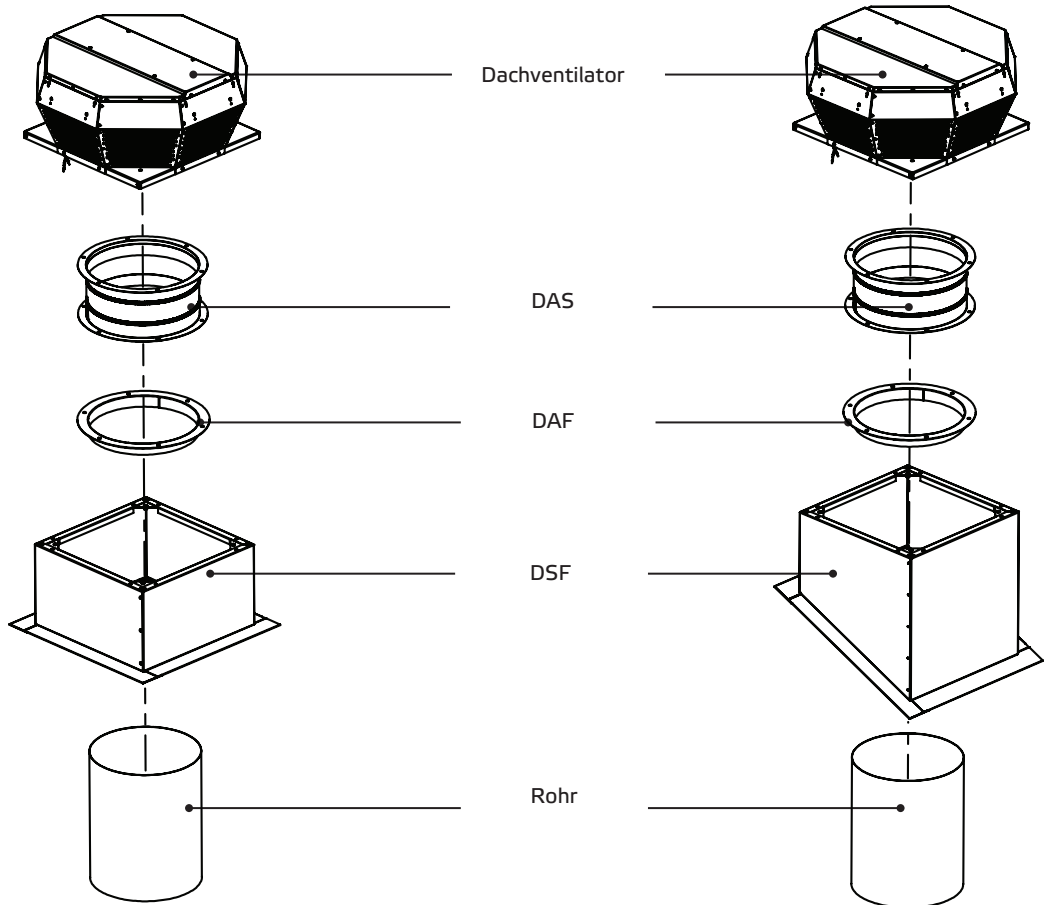


Anschluss Stromversorgung:

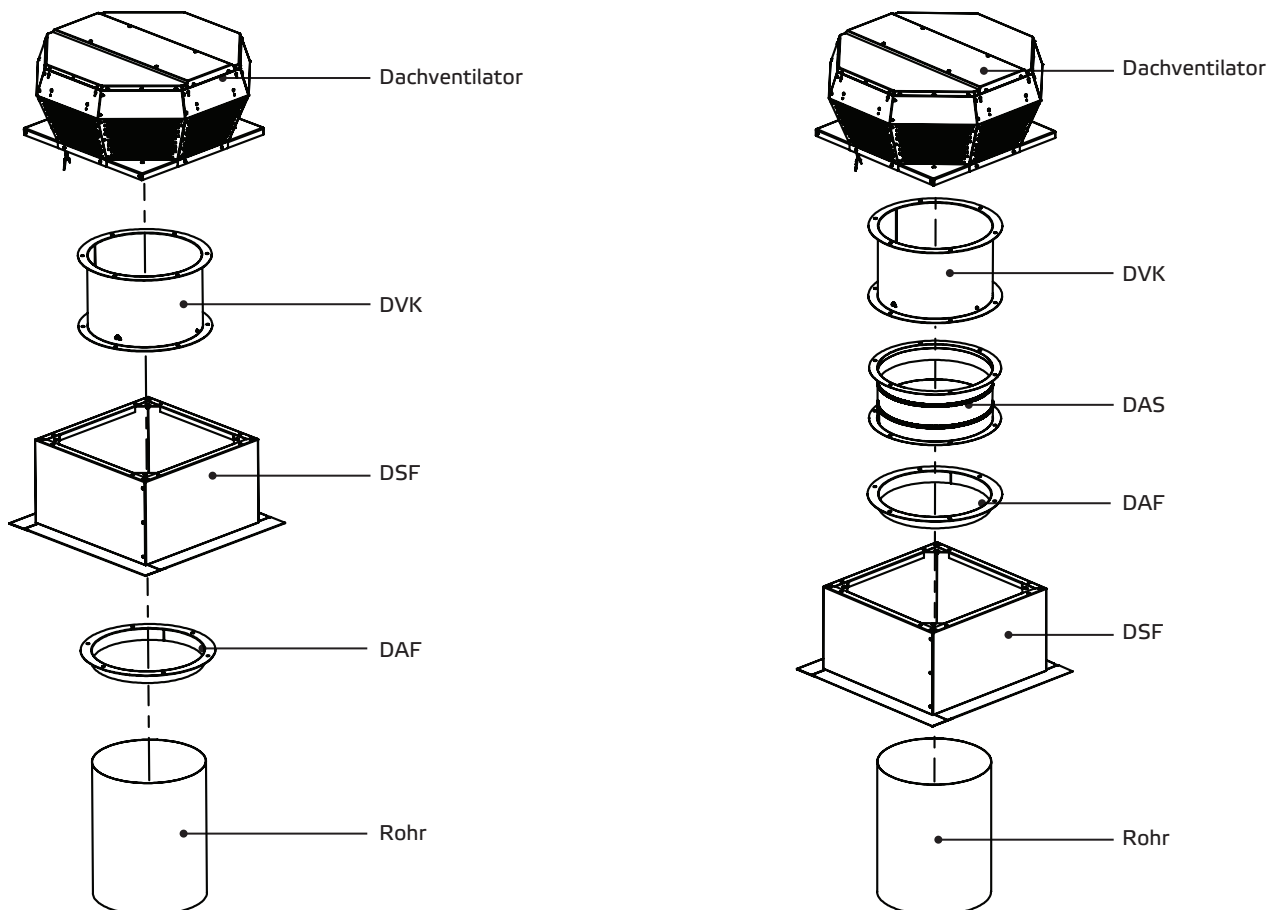
- Blechschraube (1) lösen
- Abdeckung (2) abnehmen
- Verkabelung nach Klemmplan vornehmen

10.3. Montagebeispiele

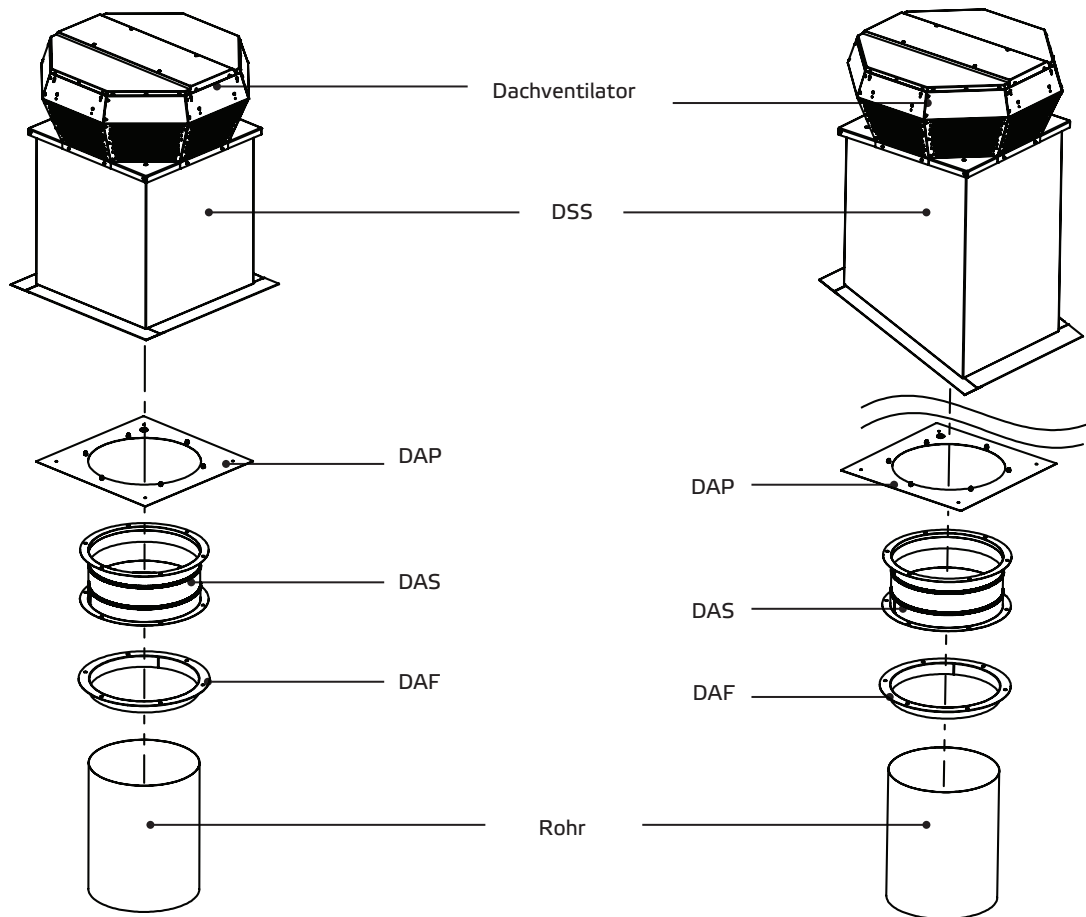
DSF - Flachdachsockel / Schrägdachsockel



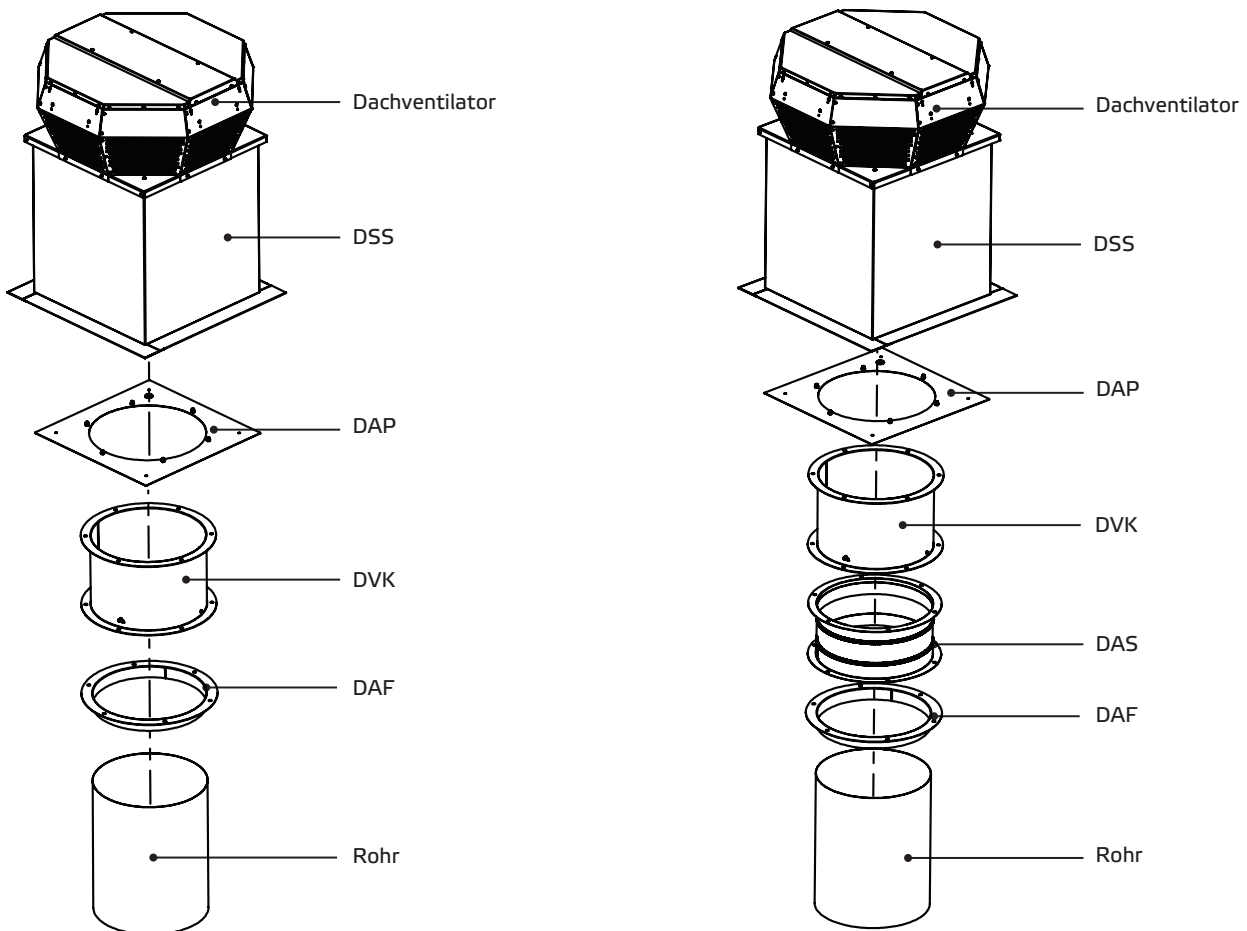
Abbildungen beispielhaft



DSS - Sockelschalldämpfer / Schrägdachsockelschalldämpfer



Abbildungen beispielhaft



11. ELEKTRISCHER ANSCHLUSS



- Warnung vor gefährlicher elektrischer Spannung!
- » Das Nichtbeachten der Gefahr kann zu Tod, Verletzungen und/ oder Sachschäden führen.
- Vor allen Arbeiten an stromführenden Teilen ist das Gerät immer allpolig spannungsfrei zu schalten und gegen Wiedereinschalten zu sichern!

Die elektrische Installation darf nur von Elektrofachkräften unter Beachtung der Montage-, Bedienungs- und Wartungsanleitung und den gültigen nationalen Vorschriften, Normen und Richtlinien ausgeführt werden:

- ISO, DIN, EN und VDE-Vorschriften, einschließlich aller Sicherheitsregeln.
- Technische Anschlußbedingungen (TAB)
- Arbeitsschutz- und Unfallverhütungsvorschriften (UVV, BGV)

Diese Auflistung erhebt keinen Anspruch auf Vollständigkeit.

Bestimmungen sind eigenverantwortlich anzuwenden.

- Der Elektroanschluss muss gemäß den zugehörigen Schaltbildern und Klemmenplänen erfolgen.
- Kabelart, Kabelquerschnitte und Verlegung sind durch eine autorisierte Elektrofachkraft festzulegen.
- Auf eine getrennte Verlegung von Nieder- und Kleinspannungskabeln ist zu achten.
- Ist kein Reparaturschalter am Gerät integriert, so muss in der Zuleitung eine allpolige Netztrennvorrichtung mit min. 3 mm Kontaktöffnung vorgesehen werden.
- Für jedes Kabel ist eine separate Kabeleinführung zu verwenden.
- Nicht verwendete Kabeleinführungen müssen luftdicht verschlossen werden.
- Alle Kabeleinführungen müssen zugentlastet ausgeführt werden.
- Ein Potentialausgleich zwischen dem Gerät und dem Kanalsystem ist herzustellen.
- Nach dem Elektroanschluss sind alle Schutzmaßnahmen zu prüfen. (Erdungswiderstand usw.)
- Motorstrom und Motorleistung dürfen die am Motortypenschild angegebenen Werte nicht überschreiten. Die angegebene max. Ventilator Drehzahl darf keinesfalls überschritten werden, da ansonsten Motor und Ventilator durch diese Überlastung zerstört werden und gelöste oder fliegende Teile weitere Komponenten zerstören können.

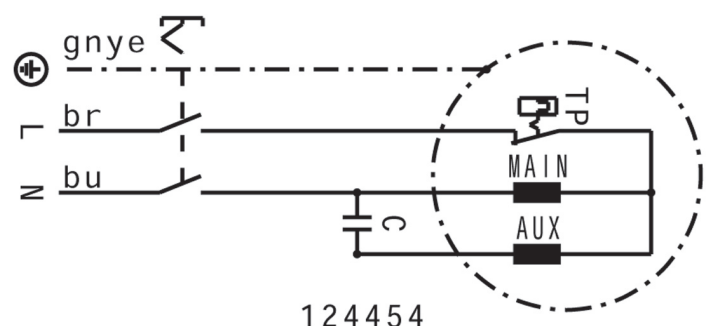
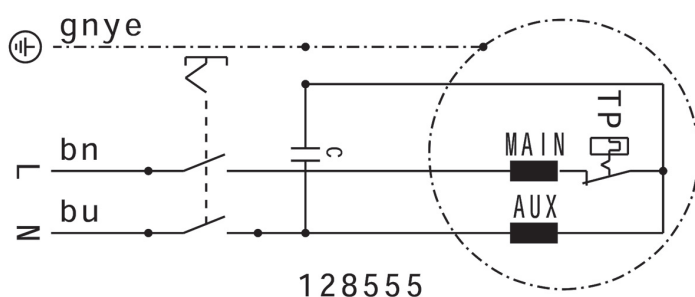


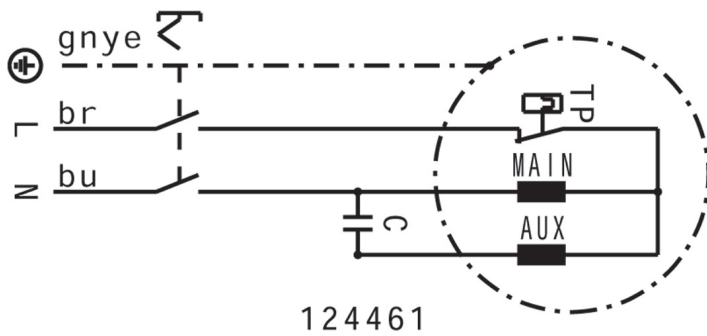
Spannungssteuerbare Ventilatoren dürfen im Dauerbetrieb minimal mit halber Nennspannung betrieben werden. Wird dies nicht beachtet, kann es zu Schäden an der Motoreinheit kommen.

11.1. Zuleitung Gerät / Elektrischer Anschluss / Klemmplan

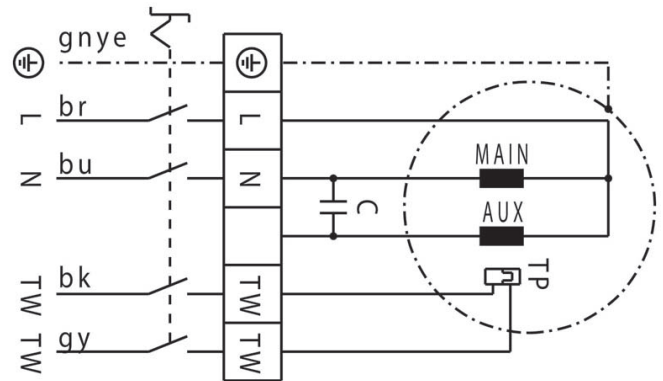
Die Netzzuleitung ist nach Vorgabe des Schaltplans anzuschließen. Für die Dimensionierung der Leitung sind das Typenschild des Gerätes und die einschlägigen Richtlinien zu beachten. Eine entsprechende Absicherung mit korrekt dimensionierten Sicherungsautomaten (Leitungsschutzschalter) ist vorzusehen.

Das Gerät ist gemäß dem Schaltplan anzuschließen. Für Ventilatoren welche durch externe Regelgeräte gesteuert werden, ist die entsprechende Bedienungsanleitung des Herstellers zu beachten.





124461



116506

11.2. Thermischer Motorschutz

Während des Betriebes erwärmen sich elektrische Motoren. Unter bestimmten Umständen (zu hohe Umgebungs- oder Fördermitteltemperaturen, starke Verschmutzung o.ä.) kann die Motortemperatur die Sicherheitsgrenze der elektrisch isolierten Teile überschreiten. Um Motorschäden zu vermeiden, sind verschiedene Arten der Temperaturüberwachung möglich, von denen mindestens eine bauseits installiert werden muss. (Ausnahme: Ventilatoren mit im Motorstrom integrierten Thermokontakten)

Für die Versionen mit herausgeführtem Thermokontakt gilt: Bei nicht angeschlossenem / abgefragtem Thermokontakt erlischt der Garantieanspruch. Schäden aufgrund Überhitzung können nicht berücksichtigt werden.

12. INBETRIEBNAHME



Die Inbetriebnahme durch ausgebildetes Fachpersonal darf erst durchgeführt werden, wenn eine Gefährdung ausgeschlossen ist. Folgende Prüfungen sind unter Beachtung der Montage- und Betriebsanleitung und den gültigen Vorschriften vorzunehmen:

- Ordnungsgemäß abgeschlossene Montage des Geräts und Kanalsystems.
- Kanalsystem, Gerät und Mediumleitungen (wenn vorhanden) sind auf Fremdkörper zu untersuchen und diese ggf. zu entfernen (spülen).
- Die Ansaugöffnung und Zuströmung zum Gerät muss frei sein.
- Alle mechanischen und elektrischen Schutzmaßnahmen sind zu prüfen (z.B. Erdung).
- Spannung, Frequenz und Stromart des Netzanschlusses müssen mit dem Typenschild übereinstimmen.

13. WARTUNG UND REINIGUNG



Wartung, Störungsbehebung und Reinigung dürfen nur von Fachpersonal unter Beachtung dieser Montage- und Betriebsanleitung und den gültigen Vorschriften ausgeführt werden.



- Stellen Sie sicher, dass keine Leitungsverbindungen, Anschlüsse und Bauteile gelöst werden, solange das Gerät nicht allpolig vom Netz getrennt ist. Sichern Sie die Anlage gegen Wiedereinschalten.
- Es dürfen keine einzelnen Bauteile gegeneinander ausgetauscht werden. D.h. dass z.B. die für ein Produkt vorgesehenen Bauteile nicht für andere Produkte verwendet werden dürfen.
- Die regelmäßige Wartung und Pflege unserer Geräte dient der einwandfreien Funktion, der Werthaltung und der Vermeidung von Schäden. Führen Sie ein Wartungsprotokoll.
- Führen Sie die angegebenen Wartungsarbeiten am Gerät in den angegebenen Intervallen aus.

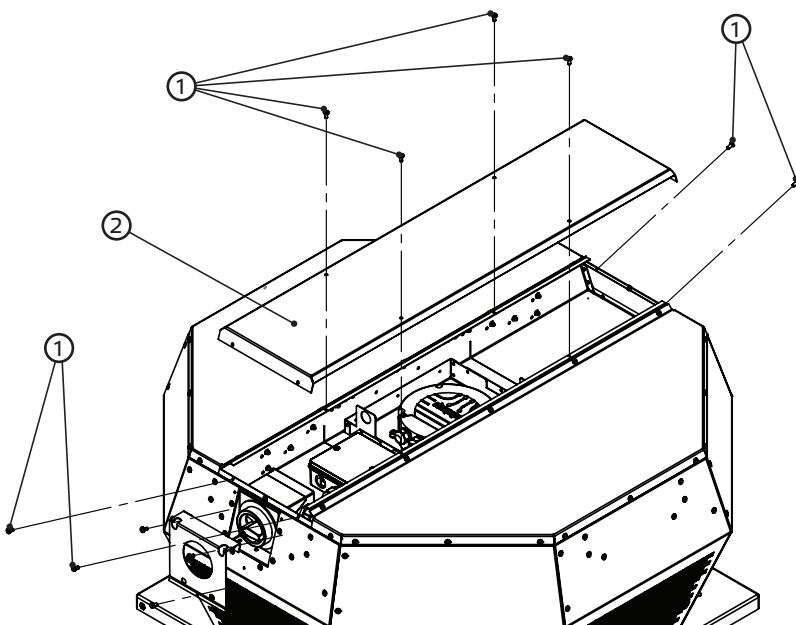


Unsere Geräte erfordern bei ordnungsgemäßem Betrieb nur geringen Wartungsaufwand.

Nachfolgende Arbeiten, unter Beachtung der Sicherheits- und Arbeitsschutzvorschriften, sind in regelmäßigen Intervallen auszuführen:

- Die Funktion der Regelung und der Sicherheitseinrichtungen sind zu prüfen.
- Elektrische Anschlüsse und Verkabelung sind auf Beschädigung zu prüfen.
- Verschmutzungen des Ventilator-Laufrades bzw. der Ventilator-Laufräder sowie innerhalb des Ventilator-Gehäuses sind zu beseitigen, um Unwucht und Leistungsreduzierung zu verhindern.
 - Zur Reinigung (Laufräder/Gehäuse) dürfen keine aggressiven oder leicht entflammaren Reinigungsmittel verwendet werden.
 - Es sind vorzugsweise nur Wasser (kein fließendes Wasser) oder milde Seifenlauge zu gebrauchen.
 - Die Reinigung des Laufrades sollte mittels Tuch, Bürste oder Pinsel erfolgen.
 - Unter keinen Umständen einen Hochdruckreiniger einsetzen.
 - Wuchtklammern dürfen nicht verschoben oder entfernt werden.
 - Das Laufrad und die Einbauteile dürfen in keiner Weise beschädigt werden.

Führen sie vor der Wiederinbetriebnahme nach Wartungs- und Pflegearbeiten eine Sicherheitsprüfung gemäß Kapitel 11. und 12. durch!



Für Wartungsarbeiten:

- Blechschraube (1) lösen
- Abdeckung (2) abnehmen

13.1. Checkliste Wartung und Instandhaltung

Beschreibung	Kontrollintervall
Auslösevorrichtung	monatlich
■ Ventilator	
Ventilator auf Funktion und Betriebsbereitschaft prüfen (Probelauf mindestens 15 Minuten)	alle 6 Monate
Ventilator auf Funktion und Betriebsbereitschaft prüfen (Probelauf mindestens 1 Stunde)	jährlich
Auf Verschmutzung, Beschädigung, Korrosion und Befestigung prüfen	alle 6 Monate
Funktion erhaltendes Reinigen	alle 6 Monate
Laufradrehrichtung prüfen	jährlich
Flexible Verbindungen auf Dichtigkeit prüfen	jährlich
Laufgrad auf Unwucht prüfen	jährlich
Schutzeinrichtung auf Funktion prüfen	jährlich
■ Motor	
Äußerlich auf Verschmutzung, beschädigung, Korrosion und Befestigung prüfen	alle 6 Monate
Funktion erhaltendes Reinigen	jährlich
Lager auf Geräusch prüfen	jährlich
Anschlussklemmen auf festen Sitz prüfen	jährlich
Spannung messen	jährlich

14. LEBENSDAUER UND ENTSORGUNG

14.1. Produktlebensdauer

Die Motoren sind mit wartungsfreien, dauergeschmierten Kugellagern bestückt. Unter normalen Betriebsbedingungen beträgt die zu erwartende Lebensdauer ca. 30.000 Betriebsstunden.

Die hier gemachten Angaben hängen stark vom jeweiligen Einsatzbereich sowie den Umweltbedingungen ab. Wir empfehlen den Austausch dieser Geräte nach Erreichen von ca. 30.000 Betriebsstunden oder 5 Jahren.

14.2. Stilllegen und Entsorgen



Bei der Demontage werden spannungsführende Teile freigelegt, die bei Berührung zu einem elektrischen Schlag führen. Vor der Demontage Ventilator allpolig vom Netz trennen und gegen Wiedereinschalten sichern!

Bauteile und Komponenten des Gerätes, die ihre Lebensdauer erreicht haben, z.B. durch Verschleiß, Korrosion, mechanische Belastung, Ermüdung und / oder durch alle anderen, nicht unmittelbar erkennbare Einwirkungen, sind nach erfolgter Demontage entsprechend den nationalen und internationalen Gesetzen und Vorschriften fach- und sachgerecht zu entsorgen. Das Gleiche gilt auch für im Einsatz befindliche Hilfstoffe wie Öle und Fette oder sonstige Stoffe. Die bewusste oder unbewusste Weiterverwendung verbrauchter Bauteile wie z.B. Laufräder, Wälzlager, Motoren. etc. kann zu einer Gefährdung von Personen, der Umwelt sowie von Maschinen und Anlagen führen. Die entsprechenden, vor Ort geltenden Betreibervorschriften sind zu beachten und anzuwenden.

14.3. Ersatzteile (Motor + Laufgrad)

Es dürfen nur Originalersatzteile verwendet werden.

Die Reparatur darf nur durch geschultes und autorisiertes Fachpersonal erfolgen.

15. FEHLERSUCHE UND FEHLERBEHEBUNG

Störung	Mögliche Ursache	Abhilfemethoden
■ Ventilator startet nicht	<ul style="list-style-type: none"> ■ Keine Stromversorgung ■ Laufrad dreht nicht frei 	<ul style="list-style-type: none"> ■ Netzversorgung / Anschlüsse prüfen ■ Ursachen ergründen und, wenn möglich, Störung entfernen. Falls nicht möglich, wenden Sie sich an den Hersteller.
■ Motor überhitzt / Überhitzungsschutz löst aus	<ul style="list-style-type: none"> ■ Kugellager defekt ■ Zu hohe Einsatztemperatur ■ Luftstrom ist zu gering, Motor kann nicht abkühlen 	<ul style="list-style-type: none"> ■ Wenden Sie sich an den Hersteller ■ Beachten Sie die Daten auf dem Typenschild ■ Siehe Störung „Geringe Luftleistung“
■ Gerät zu laut / Vibrationen am Gehäuse	<ul style="list-style-type: none"> ■ Schmutzablagerungen auf dem Laufrad ■ Unwucht des Laufrades ■ Verbindung mit Ansaug- bzw. Ausblasrohr/-kanal verursacht Vibrationen / Schwingungen ■ Befestigungsschrauben gelöst ■ Kugellager defekt ■ Gelöste Laufradschaufel 	<ul style="list-style-type: none"> ■ Siehe Kapitel Wartung und Reinigung ■ Wenden Sie sich an den Hersteller ■ Ventilator schwingungsentkoppelt montieren ■ Schrauben nachziehen ■ Wenden Sie sich an den Hersteller ■ Wenden Sie sich an den Hersteller
■ Geringe Luftleistung	<ul style="list-style-type: none"> ■ Laufrad läuft in die falsche Richtung (Falsche Luftförderrichtung) ■ Hohe Druckverluste in der Anlage ■ Rückstauklappen geschlossen oder nur teilweise geöffnet ■ Kanalsystem verstopft ■ Drehzahlregelung falsch eingestellt / falsch angeschlossen 	<ul style="list-style-type: none"> ■ Markierung auf Gerät / Typenschild beachten. Elektrische Anschlüsse überprüfen ■ Rohrnetzkonfiguration verbessern bzw. einen leistungsstärkeren Ventilator auswählen ■ Ansteuerung / Einbaulage der Rückstauklappe überprüfen ■ Verstopfung entfernen / Schutzgitter säubern ■ Einstellungen / Schalteinrichtung überprüfen und eventuell neu einstellen / anschließen



ruck Ventilatoren GmbH
Max-Planck-Str. 5
D-97944 Boxberg-Windischbuch
Tel. +49 7930 9211-300
Fax. +49 7930 9211-166
info@ruck.eu
www.ruck.eu

Stand der Informationen
print 07.04.2021
mdar_pb_14e_k10001_de

Änderungen vorbehalten

Sprache:
Deutsch