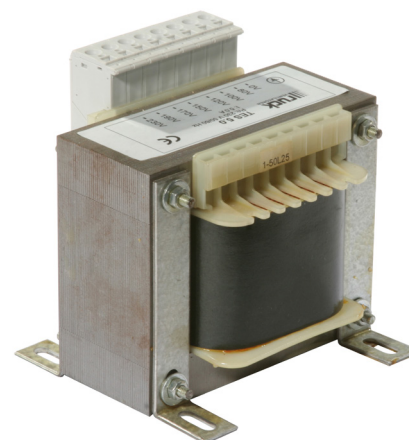
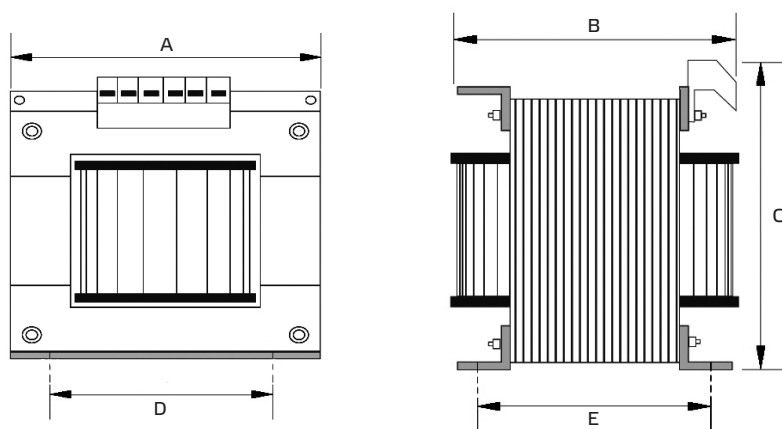


5-Step transformer TES



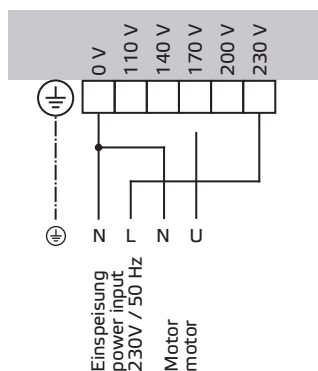
Type	ID	$I_{max. A}$	A* mm	B* mm	C* mm	D* mm	E* mm	Weight kg
TES 035 02	146195	3,5	108	90	112	90	66	3,2
TES 050 02	146196	5,0	108	100	112	90	75	4,0
TES 075 02	146197	7,5	120	120	122	100	92	5,9
TES 100 02	146198	10,0	135	128	135	113	92	7,6
TES 130 02	146199	13,0	150	140	144	125	105	9,8

*max.

- 5-Step transformer TES
- 230 V ~, 50/60 Hz
- Without motor protection
- For switch cabinet
- Max. ambient temp 35 °C
- Protection Class IP 20

Type	Output voltage U_A V				
	1	2	3	4	5
TES 035 02	110	140	170	200	230
TES 050 02	110	140	170	200	230
TES 075 02	110	140	170	200	230
TES 100 02	110	140	170	200	230
TES 130 02	110	140	170	200	230

Wiring diagram :



Legend

- U_A = Output voltage
- $I_{max.}$ = Max. Operating Current