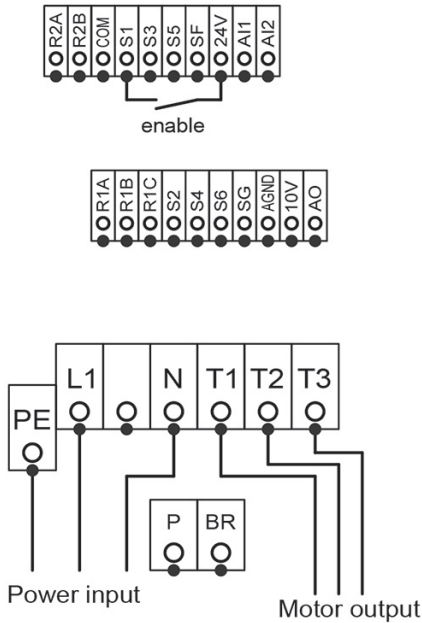


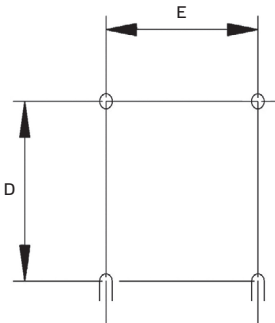
| Type | ID | A mm | B mm | C mm | D mm | E mm | Weight kg |
|-----------|--------|---------|---------|---------|---------|---------|--------------|
| FU 075 14 | 141847 | 248,7 | 150,8 | 200 | 214,2 | 133,3 | 3,0 |
| FU 075 15 | 141848 | 248,7 | 150,8 | 200 | 214,2 | 133,3 | 3,0 |
| FU 075 16 | 141849 | 248,7 | 150,8 | 200 | 214,2 | 133,3 | 3,0 |
| FU 075 17 | 141851 | 248,7 | 150,8 | 200 | 214,2 | 133,3 | 3,0 |
| FU 075 18 | 141852 | 248,7 | 150,8 | 200 | 214,2 | 133,3 | 3,0 |
| FU 075 19 | 141853 | 248,7 | 150,8 | 200 | 214,2 | 133,3 | 3,0 |
| FU 075 33 | 154322 | 248,7 | 150,8 | 200 | 214,2 | 133,3 | 3,0 |
| FU 075 35 | 154324 | 248,7 | 150,8 | 200 | 214,2 | 133,3 | 3,0 |
| FU 075 37 | 154326 | 248,7 | 150,8 | 200 | 214,2 | 133,3 | 3,0 |
| FU 075 39 | 154334 | 248,7 | 150,8 | 200 | 214,2 | 133,3 | 3,0 |
| FU 075 41 | 155150 | 248,7 | 150,8 | 200 | 214,2 | 133,3 | 3,0 |
| FU 075 45 | 155158 | 248,7 | 150,8 | 200 | 214,2 | 133,3 | 3,0 |
| FU 075 49 | 155164 | 248,7 | 150,8 | 200 | 214,2 | 133,3 | 3,0 |
| FU 075 53 | 155801 | 248,7 | 150,8 | 200 | 214,2 | 133,3 | 3,0 |
| FU 075 57 | 155805 | 248,7 | 150,8 | 200 | 214,2 | 133,3 | 3,0 |
| FU 15 11 | 141850 | 335 | 198 | 235,2 | 337,9 | 115 | 6,0 |
| FU 15 12 | 141854 | 335 | 198 | 235,2 | 337,9 | 115 | 6,0 |
| FU 15 13 | 141855 | 335 | 198 | 235,2 | 337,9 | 115 | 6,0 |
| FU 15 23 | 154330 | 335 | 198 | 235,2 | 337,9 | 115 | 6,0 |
| FU 15 25 | 155146 | 335 | 198 | 235,2 | 337,9 | 115 | 6,0 |
| FU 15 29 | 155170 | 335 | 198 | 235,2 | 337,9 | 115 | 6,0 |
| FU 15 33 | 155181 | 335 | 198 | 235,2 | 337,9 | 115 | 6,0 |
| FU 15 37 | 155847 | 335 | 198 | 235,2 | 337,9 | 115 | 6,0 |
| FU 22 12 | 141856 | 335 | 198 | 235,2 | 337,9 | 115 | 6,0 |
| FU 22 22 | 154332 | 335 | 198 | 235,2 | 337,9 | 115 | 6,0 |
| FU 22 24 | 155154 | 335 | 198 | 235,2 | 337,9 | 115 | 6,0 |
| FU 22 28 | 155174 | 335 | 198 | 235,2 | 337,9 | 115 | 6,0 |
| FU 22 32 | 155187 | 335 | 198 | 235,2 | 337,9 | 115 | 6,0 |

- Frequency converter
- Supply voltage 230 V 1~ 50/60 Hz
- Output voltage 0 - 230 V 3~
- Variable speed control
- Motor-/converter protection
- Integrated interference filter/class A
- Integrated Modbus or BacNet interface
- Configurable status/fault relay
- Easy start-up
- Temperature range -10 °C ... +40 °C
- Protection Class IP 66
- Fire mode function (smoke extract fans)

Wiring diagram :



Assembly :



| Type | ID | P ₂ kW | I _A A | For models: |
|------------------|--------|----------------------|---------------------|---|
| FU 075 14 | 141847 | 0,75 | 4,5 | MPC 225 D2 .. 30/ T30/ TI 30/ F4 T 30/ F4 TI 30, DVN/DVNI 225 D2 F4 30 |
| FU 075 15 | 141848 | 0,75 | 4,5 | MPC 250 D2 .. 30/ T30/ TI 30/ F4 T 30/ F4 TI 30, DVN/DVNI 250 D2 F4 30 |
| FU 075 16 | 141849 | 0,75 | 4,5 | MPC 280 D2 .. 30/ T30/ TI 30/ F4 T 30/ F4 TI 30, DVN/DVNI 280 D2 F4 30 |
| FU 075 17 | 141851 | 0,75 | 4,5 | MPC 315 D4 .. 30/ F4 30, DVN/DVNI 315 D4 F4 30 |
| FU 075 18 | 141852 | 0,75 | 4,5 | MPC 355 D4 .. 30/ T30/ TI 30/ F4 T 30/ F4 TI 30, DVN/DVNI 355 D4 F4 30 |
| FU 075 19 | 141853 | 0,75 | 4,5 | MPC 400 D4 .. 30/ T30/ TI 30/ F4 T 30/ F4 TI 30, DVN/DVNI 400 D4 F4 30 |
| FU 075 33 | 154322 | 0,75 | 4,5 | EL 250 D2 01 |
| FU 075 35 | 154324 | 0,75 | 4,5 | EL 315 D2 01 |
| FU 075 37 | 154326 | 0,75 | 4,5 | EL 400 D4 01 |
| FU 075 39 | 154334 | 0,75 | 4,5 | EL 355 D2 01 |
| FU 075 41 | 155150 | 0,75 | 4,5 | AL 355 D4 01 |
| FU 075 45 | 155158 | 0,75 | 4,5 | AL 400 D4 01 |
| FU 075 49 | 155164 | 0,75 | 4,5 | AL 450 D4 01 |
| FU 075 53 | 155801 | 0,75 | 4,5 | AL 315 D2 01 |
| FU 075 57 | 155805 | 0,75 | 4,5 | AL 315 D4 01 |
| FU 15 11 | 141850 | 1,5 | 7,5 | MPC 315 D2 .. 30/ T30/ F4 T 30/ F4 TI 30, DVN/DVNI 315 D2 F4 30 |
| FU 15 12 | 141854 | 1,5 | 7,5 | MPC 450 D4 .. 30/ T30/ TI 30/ F4 T 30/ F4 TI 30, DVN/DVNI 450 D4 F4 30 |
| FU 15 13 | 141855 | 1,5 | 7,5 | MPC 500 D4 .. 30/ T30/ TI 30/ F4 T 30/ F4 TI 30, DVN/, DVNI 500 D4 F4 30 |
| FU 15 23 | 154330 | 1,5 | 7,5 | EL 450 D4 01 |
| FU 15 25 | 155146 | 1,5 | 7,5 | AL 355 D2 01 |
| FU 15 29 | 155170 | 1,5 | 7,5 | AL 500 D4 01 |
| FU 15 33 | 155181 | 1,5 | 7,5 | AL 630 D4 01 |
| FU 15 37 | 155847 | 1,5 | 7,5 | AL 560 D4 01 |
| FU 22 12 | 141856 | 2,2 | 10,5 | MPC 560 D4 .. 30/ T30/ TI 30/ F4 T 30/ F4 TI 30, DVN/DVNI 560 D4 30 / F4 30 |
| FU 22 22 | 154332 | 2,2 | 10,5 | EL 500 D4 01 |
| FU 22 24 | 155154 | 2,2 | 10,5 | AL 400 D4 01 |
| FU 22 28 | 155174 | 2,2 | 10,5 | AL 560 D4 02 |
| FU 22 32 | 155187 | 2,2 | 10,5 | AL 710 D4 01 |