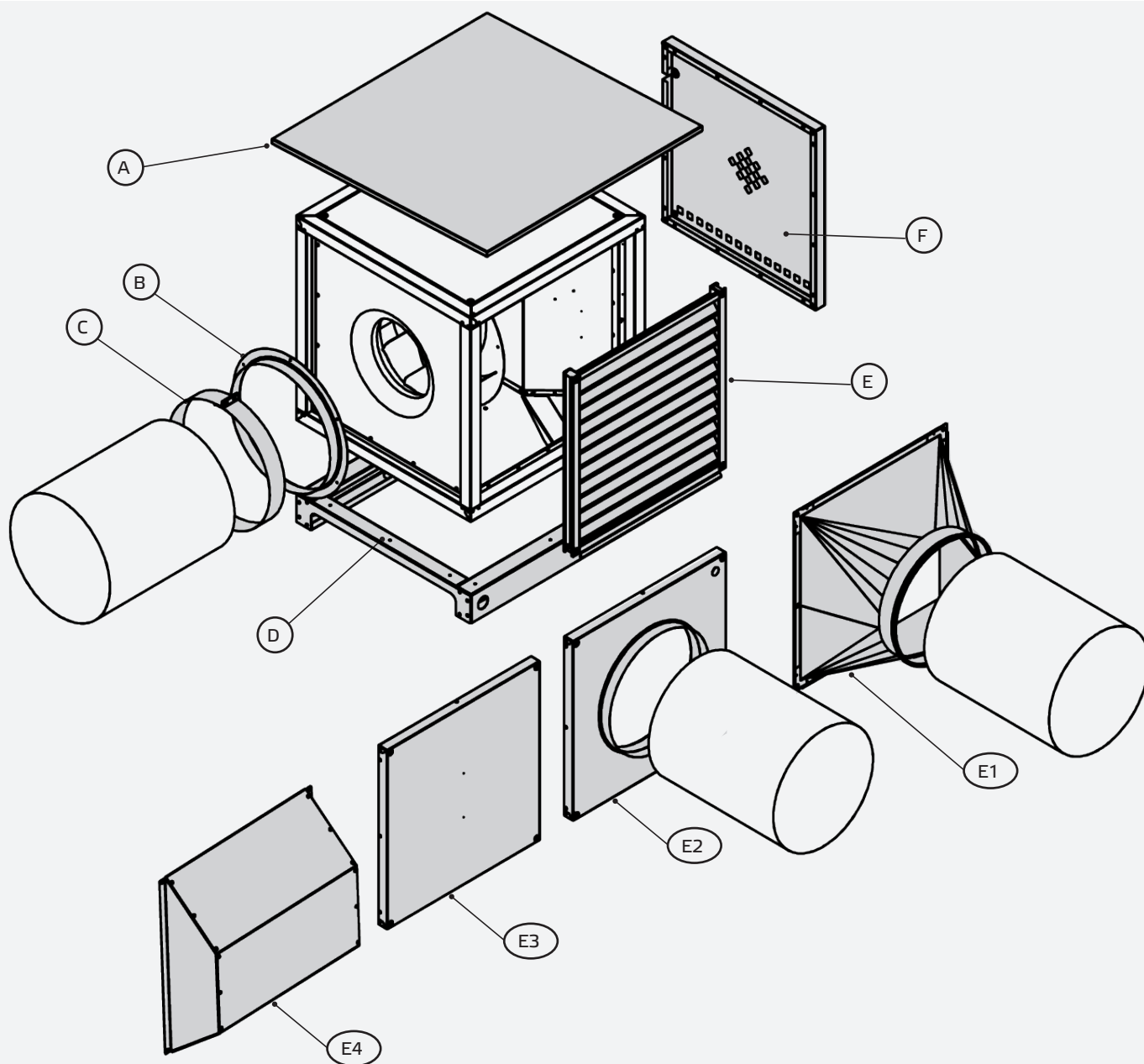


Spôsoby montáže Ventilátor MPC-T a príslušenstvo



- Ⓐ RD MPC
Strieška
- Ⓑ AS MPC
Príruba
- Ⓒ VM
Rýchlospojka
- Ⓓ GR MPC
Základový rám
- Ⓔ WSG MPC
Protidažďová žalúzia

- ⒺⓁ UQR
Prechod
- ⒺⓂ USM
Prechod
- ⒺⓃ UCP
Uzatvorený kryt
- ⒺⓁ WSH MPC
Protidažďová žalúzia
- Ⓔ MB MPC
Ochranný kryt motora