

# Quasar



I	MANUALE ISTRUZIONI.....	2
GB	INSTALLATION MANUAL.....	5
F	MANUEL D'INSTRUCTIONS.....	8
D	GEBRAUCHSANLEITUNG.....	11
RUS	РУКОВОДСТВО ПО УСТАНОВКЕ.....	14
H	TELEPÍTÉSI ÚTMUTATÓ.....	17

## Manuale istruzioni

### Quasar - Aspiratore elico-centrifugo

Leggere questo manuale con attenzione prima di usare il prodotto e conservarlo in un posto sicuro così da poterlo consultare all'occorrenza.

Il prodotto è costruito a regola d'arte e nel rispetto delle normative vigenti in materia di apparecchiature elettriche e deve essere installato da personale tecnicamente qualificato.

La ditta costruttrice non si assume responsabilità per danni a persone o cose derivanti dalla mancata osservanza delle norme contenute nel presente libretto.

### PRECAUZIONI PER L'INSTALLAZIONE, L'USO E LA MANUTENZIONE

- L'apparecchio non deve essere utilizzato in applicazioni diverse da quelle indicate in questo manuale.
- Dopo aver rimosso il prodotto dall'imballo, assicurarsi della sua integrità; in caso di dubbio, rivolgersi a personale qualificato. Non lasciare parti dell'imballo alla portata di bambini o persone diversamente abili.
- Non toccare l'apparecchio con mani/piedi umidi o bagnati.
- Questo apparecchio può essere utilizzato da bambini di età non inferiore ad 8 anni e da persone con ridotte capacità fisiche, sensoriali o mentali o con esperienza e conoscenze insufficienti, purché attentamente sorvegliate o istruite su come utilizzare in modo sicuro l'apparecchio e sui pericoli che ciò comporta. Assicurarsi che i bambini non giochino con l'apparecchio. Pulizia e manutenzione da parte dell'utente non devono essere eseguite da bambini senza supervisione.
- Non impiegare il prodotto in presenza di sostanze o vapori infiammabili, come alcool, insetticidi, benzina, etc.
- In caso si rilevi qualsiasi tipo di anomalia nel funzionamento, scollegare l'apparecchio dalla rete elettrica e rivolgersi al più presto a personale qualificato. In caso di riparazione, richiedere esclusivamente ricambi originali.
- L'impianto elettrico a cui è collegato il prodotto deve essere conforme alle normative vigenti.
- Prima di collegare il prodotto alla rete di alimentazione o alla presa elettrica accertarsi che:
  - i dati di targa (tensione e frequenza) siano rispondenti a quelli della rete di distribuzione elettrica;
  - la portata dell'impianto/presa sia adeguata alla potenza massima dell'apparecchio. In caso contrario rivolgersi a personale qualificato.
- L'apparecchio non deve essere impiegato come attivatore di scaldabagni, stufe, ecc., né deve scaricare in condotti adibiti all'evacuazione di aria calda/fumi derivanti da alcun tipo di apparecchio a combustione. Deve espellere l'aria all'esterno tramite un proprio condotto specifico.
- Temperatura di funzionamento: da 0°C fino a +50°C.
- L'apparecchio è destinato ad estrarre solo aria pulita, ossia senza elementi grassi, fuliggine, agenti chimici e corrosivi, miscele infiammabili o esplosive.
- Non lasciare l'apparecchio esposto ad agenti atmosferici (pioggia, sole, neve, etc.).
- Non immergere l'apparecchio o altre sue parti in acqua o liquidi.
- Spegnere l'interruttore generale dell'impianto ogni qual volta si rilevi un'anomalia di funzionamento o si effettuino operazioni di pulizia.
- Per l'installazione occorre prevedere nella rete di alimentazione, conformemente alle

regole di installazione, un interruttore onnipolare che consenta la disconnessione completa nelle condizioni della categoria di sovratensione III (distanza dei contatti uguale o superiore a 3mm).

- Se il cavo di alimentazione è danneggiato, esso deve essere sostituito dal costruttore o dal suo servizio assistenza tecnica o comunque da una persona con qualifica simile, in modo da prevenire ogni rischio.
- Non ostruire la griglia di aspirazione o di espulsione per garantire l'ottimale passaggio dell'aria.
- Assicurare un adeguato rientro dell'aria nel locale, nel rispetto del regolamento vigente, al fine di garantire il corretto funzionamento dell'apparecchio.
- Qualora nell'ambiente in cui è installato il prodotto sia presente un apparecchio funzionante a combustibile (scaldacqua, stufa a metano etc., di tipo non a "camera stagna"), è indispensabile assicurare un adeguato ingresso d'aria, per garantire una buona combustione e il corretto funzionamento di tali apparecchi.
- Effettuare l'installazione in modo che la girante sia inaccessibile al lato della mandata, al contatto del Dito di Prova (sonde di prova "B" della norma EN61032), secondo le vigenti norme antinfortunistiche.

## INTRODUZIONE

Quasar è un aspiratore elico-centrifugo progettato per garantire il ricambio dell'aria in bagno, toilette e ambienti di piccole/medie dimensioni, anche in presenza di condotti di media lunghezza.

Installabile a parete e a soffitto (fig. 1).

## CARATTERISTICHE TECNICHE

- Materiale: ABS colore RAL 9010 di alta qualità, resistente agli urti e ai raggi UV.
- Anello posteriore di rinforzo per prevenire che il canotto si deformi durante l'installazione.
- Ventola elico-centrifuga ad alta efficienza, appositamente progettata per ottimizzare le prestazioni e la silenziosità.
- Motore monofase ad induzione, con protezione termica integrata.
- Realizzato in doppio isolamento: non necessita della messa a terra.
- Adatto per funzionamento intermittente o continuo.
- Grado di protezione IP45.
- Tensione di alimentazione 220-240V~ 50/60Hz.

Modello	Portata m <sup>3</sup> /h max	Pressione statica Pa max	Consumo W max	Pressione sonora dB(A) @3m
Quasar N	95	47	8	25
Quasar T	95	47	8	25
Quasar 2S BB	105/70	53/22	8/5	26/22

## VERSIONI

### Quasar N

Equipaggiato con motore a bronzine di alta qualità autolubrificanti.

Versione BB (su richiesta): motore montato su cuscinetti a sfera che garantiscono al prodotto un ciclo di vita più lungo (30.000h) e che lo rendono adatto anche per climi freddi.

Funzionamento a velocità singola.

Schema di collegamento fig. 15C.

### Quasar T

Equipaggiato con motore a bronzine di alta qualità autolubrificanti.

Versione BB (su richiesta): motore montato su cuscinetti a sfera che garantiscono al prodotto un ciclo di vita più lungo (30.000h) e che lo rendono adatto anche per climi freddi. Funzionamento a velocità singola: l'aspiratore è provvisto di circuito timer, regolabile da circa 1 minuto a circa 25 minuti agendo sul trimmer (fig. 16D).

Funzionamento: collegato secondo lo schema di fig. 15D, dopo l'accensione luce, l'aspiratore si attiva con un ritardo di 1,5 secondi max. Dopo lo spegnimento luce, l'aspiratore continua a funzionare per il periodo di tempo pre-impostato.

## Quasar 2S BB

Equipaggiato con motore potenziato ad alte prestazioni, montato su cuscinetti a sfera per un ciclo di vita più lungo che lo rendono adatto anche per climi freddi.

Funzionamento a due velocità: la velocità di funzionamento può essere selezionata durante l'installazione tramite i jumper di fig.17E-18E.

Schema di collegamento fig. 15E.

## CONFORMITA' NORMATIVA

2014/35/UE Direttiva Bassa Tensione (BT)

2014/30/UE Direttiva di Compatibilità Elettromagnetica (EMC)

secondo lo stato dell'arte delle seguenti norme:

Sicurezza elettrica: EN60335-1(2012)+A11+A13; EN 60335-2-80(2003)+A1+A2.

Compatibilità Elettromagnetica: EN 55014-1(2017); EN 55014-2(2015); EN 61000-3-2(2014); EN 61000-3-3(2013).

## SMALTIMENTO E RICICLAGGIO



Informativa sullo smaltimento delle unità a fine vita.

Questo prodotto è conforme alle Direttiva EU 2002/96/EC.

Il simbolo del cassonetto barrato riportato sull'apparecchiatura indica che il prodotto alla fine della propria vita utile deve essere raccolto separatamente dagli altri rifiuti. L'utente dovrà, pertanto, conferire l'apparecchiatura giunta a fine vita agli idonei centri di raccolta differenziata dei rifiuti elettronici ed elettrotecnici, oppure riconsegnarla al rivenditore al momento dell'acquisto di una nuova apparecchiatura di tipo equivalente.

L'adeguata raccolta differenziata per l'avvio successivo dell'apparecchiatura dimessa al riciclaggio, al trattamento e allo smaltimento ambientale compatibile contribuisce ad evitare possibili effetti negativi sull'ambiente e sulla salute e favorisce il riciclo dei materiali di cui è composta l'apparecchiatura.

Lo smaltimento abusivo del prodotto da parte dell'utente può implicare sanzioni amministrative previste dalla normativa vigente.

## Installation manual

### Quasar - Mixed-flow fan

Read this manual carefully before using the product and keep it in a safe place for reference.

This product was constructed up to standard and in compliance with regulations relating to electrical equipment and must be installed by technically qualified personnel.

The manufacturer assumes no responsibility for damage to persons or property resulting from failure to observe the regulations contained in this booklet.

### PRECAUTIONS FOR INSTALLATION, USE AND MAINTENANCE

- The device should not be used for applications other than those specified in this manual.
- After removing the product from its packaging, verify its condition. In case of doubt, contact a qualified technician. Do not leave packaging within the reach of small children or people with disabilities.
- Do not touch the appliance with wet or damp hands/feet.
- This appliance can be used by children aged from 8 years and above and persons with reduced physical, sensory or mental capabilities or lack of experience and knowledge if they have been given supervision or instruction concerning use of the appliance in a safe way and understand the hazards involved. Children shall not play with the appliance.  
Cleaning and user maintenance shall not be made by children without supervision.
- Do not use the product in the presence of flammable vapours, such as alcohol, insecticides, gasoline, etc.
- If any abnormalities in operation are detected, disconnect the device from the mains supply and contact a qualified technician immediately. Use original spare parts only for repairs.
- The electrical system to which the device is connected must comply with regulations.
- Before connecting the product to the power supply or the power outlet, ensure that:
  - the data plate (voltage and frequency) correspond to those of the electrical mains
  - the electrical power supply/socket is adequate for maximum device power. If not, contact a qualified technician.
- The device should not be used as an activator for water heaters, stoves, etc., nor should it discharge into hot air/fume vent ducts deriving from any type of combustion unit. It must expel air outside via its own special duct.
- Operating temperature: 0°C up to +50°C.
- The device is designed to extract clean air only, i.e. without grease, soot, chemical or corrosive agents, or flammable or explosive mixtures.
- Do not leave the device exposed to atmospheric agents (rain, sun, snow, etc.).
- Do not immerse the device or its parts in water or other liquids.
- Turn off the main switch whenever a malfunction is detected or when cleaning.
- For installation an omnipolar switch should be incorporated in the fixed wiring, in accordance with the wiring regulations, to provide a full disconnection under overvoltage category III conditions (contact opening distance equal to or greater than 3mm).
- If the supply cord is damaged, it must be replaced by the manufacturer, its service agent or similarly qualified persons in order to avoid a hazard.
- Do not obstruct the fan or exhaust grille to ensure optimum air passage.

- Ensure adequate air return into the room in compliance with existing regulations in order to ensure proper device operation.
- If the environment in which the product is installed also houses a fuel-operating device (water heater, methane stove etc., that is not a “sealed chamber” type), it is essential to ensure adequate air intake, to ensure good combustion and proper equipment operation.
- Install the product so that the impeller is not accessible from the air outlet side as verified by contact with the Test Finger (test probe “B” of the norm EN61032) in compliance with the current safety regulations.

## INTRODUCTION

Quasar is a mixed-flow fan designed to ensure air extraction in small/medium-sized rooms such as bathrooms, toilets and kitchens.

Suitable for air discharge directly to the outside or in the presence of medium length duct.

Wall or ceiling installation (fig. 1).

## TECHNICAL SPECIFICATIONS

- Material: High quality, impact and UV-resistant ABS colour RAL 9010.
- Rear reinforcement ring to prevent spigot deformation during installation.
- Mixed flow impeller to optimise quietness and efficiency.
- Single phase induction motor with integral thermal protection.
- The fan is double insulated: no earth connection is required.
- Suitable for intermittent or continuous operation.
- IP45 degree of protection.
- Power supply 220V to 240V~ 50/60Hz.

Model	Airflow m <sup>3</sup> /h max	Static pressure Pa max	Power W max	Sound pressure dB(A) @3m
Quasar N	95	47	8	25
Quasar T	95	47	8	25
Quasar 2S BB	105/70	53/22	8/5	26/22

## VERSIONS

### Quasar N

Equipped with high quality sleeve bearing motor.

BB version (on request): motor mounted on ball bearings that guarantee a longer product life cycle (30,000 h) and suitable for cold climates.

Single speed operation.

Wiring diagram fig.15C.

### Quasar T

Equipped with high quality sleeve bearing motor.

BB version (on request): motor mounted on ball bearings that guarantee a longer product life cycle (30,000 h) and suitable for cold climates.

Single speed operation: the fan is provided with a timer circuit which is adjustable from approx. 1 minute to 25 minutes via trimmer (fig. 16D).

Operation: connected according to the diagram in fig. 15D, after the light is switched on, the fan activates with a delay of max 1.5 seconds. After the light is switched off, the fan continues to function for a pre-set period of time.

## Quasar 2S BB

Equipped with enhanced high performance motor mounted on ball bearings to assure a longer fan life (30.000h). Ideal for cold climates.

Two speed operation: the speed can be selected during the installation by positioning the jumper as per fig. 17E-18E.

Wiring diagram fig. 15E.

### STANDARD CONFORMITY

2014/35/EU Low Voltage Directive (LVD)

2014/30/EU Electromagnetic Compatibility (EMC),

in conformity with the following standards:

Electrical Safety: EN60335-1(2012)+A11+A13; EN 60335-2-80(2003)+A1+A2.

Electromagnetic Compatibility: EN 55014-1(2017); EN 55014-2(2015); EN 61000-3-2(2014); EN 61000-3-3(2013).

### DISPOSAL AND RECYCLING



Information on disposal of units at the end of life.

This product complies with EU Directive 2002/96/EC.

The symbol of the crossed-out dustbin indicates that this product must be collected separately from other waste at the end of its life. The user must, therefore, dispose of the product in question at suitable electronic and electro-technical waste disposal collection centres, or else send the product back to the retailer when purchasing a new, equivalent type device.

Separate collection of decommissioned equipment for recycling, treatment and environmentally compatible disposal helps to prevent negative effects on the environment and on health and promotes the recycling of the materials that make up the equipment.

Improper disposal of the product by the user may result in administrative sanctions as provided by law.

## Manuel d'instructions

### Quasar - Aérateur hélico-centrifuge

Lisez ce manuel avec attention avant d'utiliser le produit et conservez-le dans un endroit sûr afin de pouvoir le consulter si nécessaire.

Le produit est construit selon les règles de l'art et conformément aux normes en vigueur en matière d'appareils électriques, et doit être installé par du personnel techniquement qualifié.

L'entreprise de construction n'assume aucune responsabilité pour les dommages causés aux personnes ou aux choses dérivant du non-respect des normes contenues dans ce manuel.

#### PRÉCAUTIONS POUR L'INSTALLATION, L'UTILISATION ET L'ENTRETIEN

- L'appareil ne doit pas être utilisé pour des applications autres que celles indiquées dans ce manuel.
- Après avoir déballé le produit, assurez-vous qu'il soit intact; en cas de doute, adressez-vous au personnel qualifié. Ne laissez pas les parties de l'emballage à la portée des enfants ou de personnes handicapées.
- Ne touchez pas l'appareil avec les mains/pieds humides ou mouillés.
- Cet appareil peut être utilisé par des enfants âgés de 8 ans ou plus, par des personnes ayant des capacités physiques, sensorielles ou mentales réduites ou bien un manque d'expérience et de connaissance si ils reçoivent une supervision ou des instructions concernant l'utilisation de l'appareil en toute sécurité et si ils comprennent le danger impliqué par l'utilisation de cet appareil. Les enfants ne doivent pas jouer avec l'appareil. Le nettoyage et la maintenance par l'utilisateur ne doivent pas être effectués par des enfants sans surveillance.
- N'utilisez pas le produit en présence de substances ou vapeurs inflammables, comme l'alcool, insecticides, essence, etc.
- En cas d'une quelconque anomalie dans le fonctionnement, débranchez l'appareil du réseau électrique et adressez-vous au plus vite au personnel qualifié. En cas de réparation, demandez des pièces de rechange exclusivement originales.
- L'installation électrique à laquelle le produit est raccordé doit être conforme aux normes en vigueur.
- Avant de brancher le produit au réseau d'alimentation ou à la prise électrique, assurez-vous que:
  - les données de la plaque signalétique (tension et fréquence) correspondent à celles du réseau de distribution électrique;
  - le débit de l'installation/prise soit approprié à la puissance maximum de l'appareil.
 Dans le cas contraire, adressez-vous à du personnel qualifié.
- L'appareil ne doit pas être utilisé comme activateur de chauffe-eau, poêles, etc., et ne doit pas évacuer dans des conduits utilisés pour l'évacuation d'air chaud/ fumées provenant d'un quelconque appareil à combustion. Il doit expulser l'air à l'extérieur à travers un conduit spécifique.
- Température de fonctionnement: 0° jusqu'à +50°C.
- L'appareil est conçu pour extraire uniquement de l'air pur, c'est à dire sans éléments gras, suie, agents chimique ou corrosifs, mélanges inflammables ou explosifs.
- Ne laissez pas l'appareil exposé aux agents atmosphériques (pluie, soleil, neige, etc.).
- Ne plongez pas l'appareil ou ses parties dans l'eau ou d'autres liquides.



- Éteignez l'interrupteur général de l'installation chaque fois qu'une anomalie dans le fonctionnement se présente ou durant le nettoyage.
- Pour l'installation, prévoyez dans le réseau d'alimentation électrique, conformément aux prescriptions de sécurité, un interrupteur omnipolaire de sectionnement, assurant la complète déconnexion dans la condition de catégorie de surtension III (avec une distance d'ouverture des contacts égale ou supérieure à 3mm).
- Si le câble d'alimentation est endommagé, es doit être remplacer par le fabricant, sa service d'assistance ou personnel qualifié de façon similaire pour éviter de danger.
- Ne bouchez pas la grille d'aspiration ou d'expulsion de l'air afin de garantir un meilleur passage de l'air.
- Assurez-vous que l'air arrive adéquatement dans la pièce, conformément au règlement en vigueur, afin de garantir le bon fonctionnement de l'appareil.
- Si la pièce d'installation de l'appareil est équipée d'un appareil fonctionnant avec un combustible (chauffe-eau, poêle au méthane, etc., de type non avec "chambre étanche"), il est indispensable d'assurer une entrée d'air adéquate, afin de garantir une bonne combustion et le fonctionnement correct de ces appareils.
- Installer l'appareil de sorte que la turbine n'entre pas en contact, côté refoulement, avec le doigt d'essai (sonde de test "B" de la norme EN61032) conformément aux normes contre les accidents en vigueur.

## INTRODUCTION

Quasar est un aérateur hélico-centrifuge conçu pour garantir le renouvellement de l'air dans des endroits de petites/grandes dimensions tels que les salles de bain, toilettes et cuisines.

Adapté pour l'expulsion de l'air directement vers l'extérieur ou à travers des conduits de longueur moyenne.

Installation murale ou au plafond (fig. 1).

## CARACTÉRISTIQUES TECHNIQUES

- Matériau: ABS couleur RAL 9010 de haute qualité, résistant aux chocs et aux rayons UV.
- Anneau de renfort arrière pour éviter que le tube se déforme durant l'installation.
- Hélice hélico-centrifuge qui optimisent le silence et le rendement.
- Moteur monophasé à induction avec protection thermique.
- Construit avec une double isolation: il n'y a pas besoin de connexion à une prise de terre.
- Adapté à un fonctionnement intermittent ou en continu.
- Degrés de protection IP45.
- Tension d'alimentation 220-240V~ 50/60Hz.

Model	Débit m <sup>3</sup> /h max	Pression statique Pa max	Consommation W max	Pression acoustique dB(A) @3m
Quasar N	95	47	8	25
Quasar T	95	47	8	25
Quasar 2S BB	105/70	53/22	8/5	26/22

## VERSIONS

### Quasar N

équipé d'un moteur de haute qualité monté sur coussinets.

Version BB (sur demande): moteur à roulement à billes qui garantit au produit un cycle de vie plus long (30.000 h) et une utilisation dans les climats froids.

Vitesse simple.

Branchement électriques selon fig.15C.

## Quasar T

équipé d'un moteur de haute qualité monté sur coussinets.

Version BB (sur demande): moteur à roulement à billes qui garantit au produit un cycle de vie plus long (30.000 h) et une utilisation dans les climats froids.

Vitesse simple: l'extracteur est pourvu d'un circuit timer, réglable d'environ 1 minute à 25 minutes en agissant sur le trimmer (schéma 16D).

Fonctionnement: une fois raccordé selon le schéma indiqué (schéma 15D), et une fois la lumière allumée, l'extracteur s'active avec un retard de 1,5 secondes max. Après avoir éteint la lumière, l'extracteur continue de fonctionner durant la période de temps prédéfinie.

## Quasar 2S BB

Equipé avec un moteur amélioré à hautes performances monté sur des roulements à bille pour assurer une durée de vie du ventilateur plus longue (30.000 heures). Idéal pour les climats froids.

Deux vitesses: sélectionner la vitesse en positionnant le jumper comme indiqué sur le dessin 17E-18E.

Branchement électriques selon fig.15E.

## CONFORMITE' AUX NORMES

2014/35/UE Basse Tension (DBT)

2014/30/UE Compatibilité Electromagnétique (CEM),

in conformité aux normes suivantes:

Sécurité électrique: EN60335-1(2012)+A11+A13; EN 60335-2-80(2003)+A1+A2.

Compatibilité Electromagnétique: EN 55014-1(2017); EN 55014-2(2015); EN 61000-3-2(2014); EN 61000-3-3(2013).

## ÉLIMINATION ET RECYCLAGE



Informations sur l'élimination des appareils en fin de vie.

Ce produit est conforme aux Directives EU 2002/96/EC.

Le symbole du conteneur barré indiqué sur l'appareil indique que le produit hors d'usage doit être éliminé séparément des autres déchets.

L'utilisateur devra donc confier l'appareil hors d'usage à des centres de tri sélectif spécialisés pour les appareils électroniques et électroniques, ou bien le remettre au revendeur lors de l'achat d'un nouvel appareil de même type.

Le tri sélectif adéquat pour l'envoi successif de l'appareil hors d'usage au recyclage, au traitement et à l'élimination environnementale compatible contribue à éviter les éventuels effets négatifs sur l'environnement et sur la santé et favorise le recyclage des matériaux dont est composé l'appareil.

L'élimination abusive du produit de la part de l'utilisateur peut impliquer des sanctions administratives prévues par la norme en vigueur.

## Montageanleitung

### Quasar - Halb-Radial-Lüfter

Lesen Sie diese Gebrauchsanweisung vor dem Gebrauch des Produkts aufmerksam durch und bewahren Sie sie an einem sicheren Ort zum Nachschlagen bereit auf. Das Produkt wurde fachgerecht unter Beachtung aller geltenden Fachnormen für Elektrogeräte gefertigt und muss von Fachpersonal installiert werden.

Der Hersteller übernimmt für Sach- oder Personenschäden, die auf Nichtbeachtung der Vorschriften in diesem Handbuch zurückzuführen sind, keine Haftung.

### HINWEISE FÜR INSTALLATION, GEBRAUCH UND WARTUNG

- Das Gerät darf ausschließlich zu den in diesem Handbuch genannten Verwendungszwecken gebraucht werden.
- Nach dem Auspacken des Produkts sicherstellen, dass es unversehrt ist; wenden Sie sich im Zweifelsfall an Fachpersonal. Verpackungsbestandteile für Kinder und Personen mit Handicap unzugänglich aufbewahren.
- Das Gerät nicht mit nassen bzw. feuchten Händen oder Füßen berühren.
- Dieses Gerät darf von Personen ab 8 Jahren bedient werden.  
Personen die körperlich oder geistig eingeschränkt sind, nur mit Anweisung von dem Betreuer/Betreuerin. Kleinkinder unter 8 Jahren sind von dem Gerät fernzuhalten. Reinigung oder Wartung Nur von erwachsenen die mit dem Gerät vertraut sind.
- Verwenden Sie das Produkt nicht bei vorhandenen brennbaren Stoffen oder Dämpfen wie z.B. Alkohol, Insektiziden, Benzin, usw.
- Bei auftretenden Funktionsstörungen muss das Gerät vom Stromnetz getrennt werden. Wenden Sie sich möglichst bald an einen Fachmann. Achten Sie bei Instandsetzungsarbeiten auf die Verwendung originaler Ersatzteile.
- Die Stromanlage, an die das Gerät angeschlossen ist, muss den geltenden Gesetzesvorschriften entsprechen.
- Vor dem Anschluss ans Stromnetz bzw. an die Steckdose Folgendes sicherstellen:
  - Die Daten auf dem Typenschild (Spannung und Frequenz) stimmen mit den Merkmalen des Stromnetzes überein;
  - Die zulässige Höchstleistung der Anlage/Steckdose entspricht der Höchstlast des Geräts Wenden Sie sich andernfalls an Fachpersonal...
- Das Gerät darf nicht zur Aktivierung von Heizstrahlern, Ofen, usw. verwendet werden, auch ist die Ableitung in Rauch-Hitzeabzugsleitungen von Verbrennungsgeräten jeder Art untersagt. Die Luft muss über eine eigene Abzugsleitung nach außen abgeführt werden.
- Betriebstemperatur: von 0° bis zum +50°C.
- Das Gerät dient lediglich als Abzug für saubere Luft, d.h. für Luft ohne Fett, Ruß, chemische oder aggressive Stoffe sowie ohne brennbare oder explosive Gemische.
- Das Gerät vor Witterungseinflüssen (Regen, Sonne, Schnee, usw.) schützen).
- Das Gerät oder Teile davon nicht in Wasser oder andere Flüssigkeiten tauchen.
- Schalten Sie den Hauptschalter der Anlage bei Funktionsstörungen oder zur Reinigung stets ab.
- Für die Installation ist ein mehrpoliger Schalter im Versorgungsnetz gemäß der Installationsregeln erforderlich, um in den Zustand der Überspannungskategorie III die komplette Abschaltung versorgen (Öffnungsabstand der Kontakte von mindestens 3mm).
- Wenn das Stromversorgungskabel beschädigt ist, darf dessen Austausch nur

durch den Hersteller, den Kundendienst oder autorisiertes Personal erfolgen, um Gefährdungen zu vermeiden.

- Das Abzugs- und Ausstoßgitter darf nicht verstopfen, um eine optimale Luftdurchlässigkeit zu gewährleisten.
- Eine angemessene Rückkehr der Luft in den Raum unter Beachtung der geltenden Vorschriften beachten, um einen korrekten Gerätebetrieb zu gewährleisten.
- Ist in dem Raum, in dem das Gerät installiert ist, auch ein mit Brennstoff betriebenes Gerät im Einsatz (Boiler, Metanheizung, usw. in einem nicht dichten Raum), muss ein geeigneter Luffeintritt sichergestellt werden, um eine gute Verbrennung und den korrekten Betrieb der Geräte zu gewährleisten.
- Die Installation muß so ausgeführt werden, daß das Laufrad beim Prüffingerkontakt von der Ausblasseite her, gemäß den geltenden Unfallverhütungsvorschriften (Probefühler der Vorschriften EN61032 gemäß), nicht zugänglich ist.

## EINLEITUNG

Quasar ist ein Halb-Radial-Lüfter um den Luftaustausch in kleinen/mittleren Räumen wie z.B. Badezimmer, Toilette und Küche zu gewährleisten.

Zum direkten Luftausstoß ins Freie oder für Rohre mit mittlerer Länge geeignet.  
Für Installation an Wand oder Decke (Abb. 1).

## TECHNISCHE MERKMALE

- Material: Hochwertiges ABS RAL Farbe 9010, stoßfest und UV-beständig.
- Hinterer Verstärkungsring, damit der Schaft bei der Installation nicht verbiegt.
- Halb-Radial-Laufrad für einen leisen Betrieb und zur Optimierung der Leistung.
- Einphasiger Induktionsmotor mit Überlastschutz.
- Das Gerät ist mit Doppelisolierung hergestellt: kein Erdschluß.
- Für den Wechsel- oder Dauerbetrieb geeignet.
- Schutzart IP45.
- Versorgungsspannung 220-240V~ 50/60Hz.

Art.Nr.	Leistung m³/h max	Statischer Druck Pa max	Leistungsaufnahme W max	Schalldruck dB(A) @3m
Quasar N	95	47	8	25
Quasar T	95	47	8	25
Quasar 2S BB	105/70	53/22	8/5	26/22

## AUSFÜHRUNGEN

### Quasar N

Mit Motor mit hoch-Qualität Gleitlagern.

BBAusführung (nachAnfrage): kugelgelagerter Motor für besonders lange Lebensdauer (30.000 h), auch für kaltes Klima geeignet.

1 stufig.

Elektrischer Anschluß nach Abb.15C.

### Quasar T (mit Abschaltverzögerung)

Mit Motor mit hoch-Qualität Gleitlagern.

BBAusführung (nachAnfrage): kugelgelagerter Motor für besonders lange Lebensdauer (30.000 h), auch für kaltes Klima geeignet.

1 stufig: der Lüfter ist mit einem Timer ausgestattet, der durch Betätigung des Trimmers (Abb. 16D) zwischen 1 Minute und circa 25 Minuten eingestellt werden kann.

Funktionsweise: Bei Anschluss nach Schaltplan gemäß Abbildung 15D wird der Lüfter

nach dem Einschalten des Lichts mit einer Verzögerung von max. 1,5 Sekunden aktiviert. Nach dem Ausschalten des Lichts läuft der Lüfter noch den eingestellten Zeitraum weiter.

### **Quasar 2S BB**

Optimierter Motor mit höherer Leistung, mit Kugellagern für besonders lange Lebensdauer (30.000h); auch für kaltes Klima geeignet.

2 stufig: die Geschwindigkeit kann durch das Jumper gewechselt werden (Abb.17E-18E).

Elektrischer Anschluß nach Abb.15E.

### **KONFORMITÄT NACH NORMEN**

2014/35/EU Niederspannungsrichtlinie (LVD)

2014/30/EU Elektromagnetische Verträglichkeit (EMV)

nach der folgenden Normen:

Elektrische Sicherheit: EN60335-1(2012)+A11+A13; EN 60335-2-80(2003)+A1+A2.

Elektromagnetische Verträglichkeit: EN 55014-1(2017); EN 55014-2(2015); EN 61000-3-2(2014); EN 61000-3-3(2013).

### **ENSTORUNG UND RECYCLING**



Aufklärung über die Entsorgung des Altgeräts.

Dieses Produkt stimmt mit der EU-Richtlinie 2002/96/EG.

Das Symbol mit der durchgestrichenen Mülltonne auf dem Gerät besagt, dass das Altgerät getrennt von anderem Müll entsorgt werden muss. Der Nutzer muss das Altgerät zu einem Entsorgungszentrum für Elektro- und Elektronikaltgeräte bringen oder es beim Händler beim Kauf eines entsprechenden Neugeräts zurückgeben.

Eine entsprechende Mülltrennung und eine anschließende Weiterleitung des Altgeräts an Recycling, Aufbereitung und umweltfreundliche Entsorgung trägt zur Vermeidung etwaiger negativer Auswirkungen auf Umwelt und Gesundheit bei und fördert das Recycling der Materialien, aus denen das Gerät gebaut ist.

Die unrechtmäßige Entsorgung durch den Nutzer kann im Rahmen der geltenden Gesetzesvorschriften rechtlich geahndet werden.

## Руководство по установке диагонального вентилятора Quasar

Прочитайте это руководство перед использованием продукта и держите его в безопасном месте для справки.

Этот продукт был разработан по стандарту и в соответствии с инструкциями, касающимися электрооборудования, и должен быть установлен технически компетентным персоналом.

Производитель не берет на себя ответственность за нанесение ущерба людям или собственности, происходящего из-за отказа соблюдать инструкции, содержащиеся в этом буклете.

### МЕРЫ ПРЕДОСТОРОЖНОСТИ ПРИ УСТАНОВКЕ, ИСПОЛЬЗОВАНИИ И ОБСЛУЖИВАНИИ

- Устройство не должно использоваться не по назначению.
- После извлечения продукта из его упаковки проверьте его состояние. В случае сомнения свяжитесь с квалифицированным техническим специалистом. Не оставляйте упаковку в досягаемости маленьких детей или людей с ограниченными возможностями.
- Не касайтесь прибора влажными руками/ногами.
- Данное устройство может использоваться детьми в возрасте от 8 лет и старше, а также лицами с ограниченными физическими, сенсорными или умственными способностями, или отсутствием опыта и знаний под присмотром других лиц или после ознакомления с инструкцией по безопасному использованию устройства. Дети не должны играть с устройством. Чистка и обслуживание устройства не должны выполняться детьми без контроля взрослых.
- Не используйте продукт в присутствии легковоспламеняющихся паров, таких как алкоголь, инсектициды, бензин, и т.д.
- Если обнаружены какие-либо отклонения в работе, отключите устройство от электропитающей сети и немедленно свяжитесь с квалифицированным техническим специалистом. Используйте только оригинальные запасные изделия для ремонтных работ.
- Электрические подсоединения должны выполняться согласно инструкции.
- Прежде, чем подсоединить продукт к источнику электроснабжения или к розетке, убедитесь что:
  - таблица с техническими данными (напряжение и частота) соответствует электрической сети;
  - мощность электрического источника питания/розетки достаточна для максимальной мощности устройства. В противном случае свяжитесь с квалифицированным техническим специалистом.
- Устройство не должно использоваться в качестве активатора для водонагревателей, печей, и т.д., и при этом оно не должно вытягивать горячий воздух / дыма, возникающий от любого типа сгорания. Такой воздух должен удаляться через собственный воздухопровод.
- Рабочая температура: 0°C до +50°C.
- Устройство разработано, чтобы удалять чистый отработанный воздух, т.е. без жира, сажи, химических или коррозионных веществ или легковоспламеняющихся, или взрывчатых смесей.
- Не оставляйте устройство под атмосферными воздействиями (дождь, солнце, снег, и т.д.).

- Не погружайте устройство или его части в воду или в другие жидкости.
- Выключайте главный переключатель каждый раз, когда обнаружен сбой или при чистке.
- При использовании многополюсного выключателя он должен быть смонтирован стационарно и, согласно нормам, при отключении должен обеспечивать расстояние между контактами более 3мм
- Если выключатель со шнурком поврежден, он должен быть заменен производителем, его сервисным агентом или так же квалифицированным специалистом, в целях безопасности.
- Не заграждайте вентилятор или вытяжную решетку, чтобы гарантировать оптимальный воздушный поток.
- Обеспечьте соответствующий возврат воздуха в комнату в соответствии с существующими нормами, чтобы гарантировать надлежащую эксплуатацию устройства.
- Если окружающая среда, в которой установлен продукт, также включает устройство, эксплуатирующее топливо (водонагреватель, печь и т.д., которое не является “герметичной камерой”), необходимо обеспечить соответствующий забор воздуха, хорошее сгорание и надлежащую работу этого оборудования.
- Установите продукт так, чтобы рабочее колесо не было доступно со стороны выхода воздуха в соответствии с текущими правилами техники безопасности.

## ВВЕДЕНИЕ

Quasar является диагональным вентилятором, предназначенным для решения проблем вентиляции в ванных комнатах, туалета и др. небольших помещений. Подходит для удаления несвежего воздуха непосредственно наружу или с помощью средней длины воздуховода. Возможна установка на стене или потолке (рис. 1).

## ТЕХНИЧЕСКАЯ ХАРАКТЕРИСТИКА

- Материал: Высокого качества, стойкий к воздействию УФ-излучения, ABS-пластик, цвет RAL 9010.
- Усиленный задний патрубок для исключения деформации во время монтажа.
- Рабочее колесо диагонального типа для оптимизации эффективности и бесшумности.
- Однофазный асинхронный двигатель со встроенной тепловой защитой.
- Вентилятор с двойной изоляцией: не требуется заземление.
- Подходящий для постоянной или прерывистой работы.
- Степень защиты IP45.
- Источник питания 220 В ÷ 240 В ~ 50/60Hz.

Модель	Расход воздуха м <sup>3</sup> /ч max	Статическое давление Па max	Мощность Вт max	Звуковое давление dB(A) @3м
Quasar N	95	47	8	25
Quasar T	95	47	8	25
Quasar 2S BB	105/70	53/22	8/5	26/22

## ВЕРСИИ

### Quasar N

Оборудованный высококачественным двигателем с подшипниками скольжения. Одна скорость работы.  
Монтажная схема рис.15С.

## Quasar T

Оснащен высококачественным двигателем с подшипником скольжения.

Версия ВВ (по запросу): двигатель установлен на шарикоподшипниках, что гарантирует более длительный срок службы (30.000 ч) и подходит для холодного климата.

Односкоростная работа: вентилятор снабжен схемой таймера, которая регулируется от аппроксимации. От 1 минуты до 25 минут через триммер (рис. 16D). Эксплуатация: подключается согласно диаграмме на рис. 15D, после включения лампы вентилятор активируется с задержкой не более 1,5 секунд.

После того, как свет выключен, вентилятор продолжает функционировать в течение заданного периода времени.

## Quasar 2S ВВ

Оборудованный двигателем с шариковыми подшипниками, гарантирующий более долгий срок эксплуатации вентилятора (30.000 ч): идеально подходит для холодного климата.

Две скорости работы: скорость может быть выбрана во время установки, переключением джампера согласно рис.17E-18E.

Монтажная схема рис.15E.

## СООТВЕТСТВИЕ СТАНДАРТАМ

2014/35/EU Директива низкого напряжения (LVD)

2014/30/EU Электромагнитная Совместимость (EMC),

в соответствии со следующими стандартами:

Электробезопасность: EN60335-1(2012)+A11+A13; EN 60335-2-80(2003)+A1+A2.

Электромагнитная Совместимость: EN 55014-1(2017); EN 55014-2(2015); EN 61000-3-2(2014); EN 61000-3-3(2013).

## УТИЛИЗАЦИЯ И ПЕРЕРАБОТКА



Информация по утилизации установок в конце срока службы.

Данный продукт соответствует директиве ЕС 2002/96/ЕС.

Символ перекрестной мусорной корзины указывает, что данный продукт должен утилизироваться отдельно от других отходов в конце своей эксплуатации. Поэтому пользователь должен утилизировать изделие в любой электронном и электротехническом центре сбора отходов, или же отправить товар обратно продавцу при покупке нового эквивалентного типа устройства.

Раздельный сбор списанного оборудования для утилизации, переработке и экологически чистой утилизации поможет предотвратить негативные воздействия на окружающую среду и на здоровье и способствует переработке материалов, из которых состоит оборудование. Ненадлежащая утилизация изделия пользователем может привести к административным санкциям, предусмотренным законом.



## Telepítési útmutató

### Quasar – félaxiális ventilátor

A készülék biztonságos és megfelelő működése érdekében, olvassa el figyelmesen ezt az útmutatót a készülék üzembe helyezése előtt, őrizze meg annak érdekében, hogy a későbbiekben is a segítségére lehessen. A készülék megfelel az elektromos termékekre vonatkozó hatályos irányelvek alapvető követelményeinek és egyéb megfelelő rendelkezéseinek. A telepítést és beállítást kizárólag megfelelő szakképesítéssel rendelkező szakember végezheti el, a helyi előírások figyelembevételével. Az előírások figyelmen kívül hagyásából eredő esetleges személyi sérülésekért vagy anyagi károkért a gyártó nem vállal felelősséget.

### TELEPÍTÉSSEL KAPCSOLATOS ÓVINTÉZKEDÉSEK, HASZNÁLAT ÉS KARBANTARTÁS

- A készülék kizárólag az ebben használati útmutatóban megjelölt szellőztetési feladatokra használható.
- Kicsomagolást követően győződjön meg a készülék megfelelő állapotáról. Amennyiben kétség merülne fel a termék állapotával kapcsolatban, forduljon szakemberhez. A készüléket tartsa távol gyermekektől vagy csökkent szellemi, képességekkel rendelkező személyektől.
- Ne érintse meg a készüléket nedves kézzel / lábbal.
- Ezt a készüléket a 8 éves és idősebb gyermekek, valamint a csökkent fizikai, érzékszervi vagy mentális képességű vagy elégtelen tapasztalattal és ismeretekkel rendelkező gyermekek használhatják, feltéve, hogy gondosan ellenőrzik vagy utasítják a készülék biztonságos használatát és a veszélyeket. ez magában foglalja. Győződjön meg arról, hogy a gyerekek nem játszanak a készülékkel. A felhasználó által végzett tisztítást és karbantartást felügyelet nélkül nem szabad végezni.
- A készülék nem használható éghető gőzöket, pl. alkohol, rovarirtó szerek, üzemanyag, stb. tartalmazó levegő elszívására.
- Bármilyen, a normális működéstől eltérő jelenséget észlel, a készüléket válassza le az elektromos hálózatról és kérje szakember segítségét. Javításhoz, alkatrészcseréhez kizárólag gyári alkatrészeket használjon.
- Az elektromos hálózat, melyhez a készüléket csatlakoztatni kívánja, feleljen meg az elektromos hálózattal szemben támasztott előírásoknak.
- Az elektromos hálózathoz való csatlakoztatás előtt ellenőrizni szükséges:
  - a készülék adattábláján feltüntetett adatok (feszültség és frekvencia) megfelel az elektromos hálózat paramétereinek.
  - Az elektromos hálózat, ill. a készülék számára kialakított elektromos csatlakozási felület / aljzat biztosítani tudja a készülék maximális áram és teljesítményfelvételét. Ellenkező esetben kérje szakember segítségét.
- A készülék működtetése nem aktiválhatja vízmelegítő, sütő, stb. működését. A ventilátor nem alkalmazható forró levegő, füstgáz, bármilyen típusú égéstermék elszívására. A készülék kizárólag légtechnikai csőrendszerhez csatlakoztatható az elszívott levegő elvezetése érdekében.
- Üzemeltetési hőmérséklet: 0°C ... +50 °C.
- A készüléket kizárólag tiszta levegő elszívására tervezték. Zsírral, korommal, vegyi- és maró anyagokkal szennyezett levegő, illetve tűz- vagy robbanóképes közeget tartalmazó levegő elszívására nem alkalmazható.
- A készülék beltéri használatra lett tervezve, kültéri hatásoknak (eső, napsugárzás, hó, stb.) kitenni nem szabad.

- A készüléket vagy annak egyes részeit nem merítse víz vagy egyéb folyadék alá.
- Amennyiben meghibásodást észlel, vagy tisztítani szükséges a készüléket, kapcsolja le a főkapcsolót.
- A telepítés rögzített elektromos vezetékvezetéssel kerüljön kialakításra egy többpólusú kapcsoló segítségével, az elektromos hálózattal kapcsolatos előírásoknak megfelelően, figyelembe véve a túlfeszültség-védelem III-as védelmi osztály követelményeit (a csatlakozások közötti távolság nem lehet kisebb, mint 3 mm).
- A vezetékvezetés sérülése esetén annak cseréjét bizza szakemberre a balesetek elkerülése érdekében.
- Ne takarja le a ventilátort, illetve a légtechnikai rendszer végén elhelyezett kilépő oldali elemet, védőrácsot.
- A hatékony működés érdekében gondoskodni szükséges a légutánpótlásról, a hatályos előírásoknak megfelelően.
- Amennyiben a telepítési környezetben olyan készülék is megtalálható, mely a működése során égéstermék kerülhet a helyiség levegőjébe (nem elektromos kivitelű bojler, fűtőberendezés, "nem zárt égésterű" készülékek, stb.), biztosítani szükséges a helyiség megfelelő légutánpótlását is a készülékek hatékony működése és a biztonságos üzemeltetés érdekében.
- A telepített termék kialakítása olyan, hogy annak forgó része (járókereke) a légelvezetési oldalról biztosítva van a kézzel való hozzáférés / érintés szempontjából (az EN61032 szabvány „B” típusú tesztjének megfelelően).

## BEVEZETÉS

félaxiális ventilátor kisebb és közepes méretű helyiségek (mellékhelyiségek, fürdőszobák, konyhák, stb.) szellőztetésére lett tervezve. Kiválóan alkalmas falattörésen vagy közepesen hosszú csőrendszereken keresztül történő szellőztetésre. Falon és mennyezeten egyaránt elhelyezhető (fig. 1).

## MŰSZAKI ADATOK

- Anyaga: magas minőségű, UV álló ABS műanyag, fehér (RAL 9010) színben.
- Megerősített kivitel, mely megakadályozza a deformációt a rögzítés és telepítés során.
- Magas hatékonyságú félaxiális járókerek az alacsony zajszint és a hatékony elszívás érdekében.
- Egyfázisú motor beépített hővédelemmel.
- A készülék kettős szigeteléssel rendelkezik, az elektromos illesztés során védőföldelés nem szükséges.
- Szakaszos és folyamatos üzemeltetésre egyaránt alkalmas.
- IP-45 (fröccsenő víz ellen) védelem.
- Hálózati feszültség 220-240V~ 50/60Hz.

Típus	Légszállítás m <sup>3</sup> /h max	Statikus nyomás Pa max	Teljesítmény W max	ZajszintdB(A) @3m
Quasar N	95	47	8	25
Quasar T	95	47	8	25
Quasar 2S BB	105/70	53/22	8/5	26/22

## VÁLTOZATOK

### Quasar N

Quasar N (magas minőségű siklócsapágyzással) és Quasar N BB (magas minőségű gördülőcsapágyzással)

Külső, ON/OFF kapcsolóról vagy villanykapcsolóról üzemeltethető, egy sebességi fokozattal rendelkező ventilátorok (fig. 15C).

## Quasar T

(magas minőségű siklócsapágyzással) és Quasar T BB (magas minőségű gördülőcsapágyzással)

Egy sebességi fokozattal rendelkező ventilátor.

A ventilátor tartalmaz egy utószellőztetési idő beállítására alkalmas elektromos modult, amely potméterének segítségével beállítható a ventilátor késleltetett kikapcsolásának időtartama, kb. 1 perc és 25 perc között (fig. 16D).

Működés: A 15D ábra szerinti telepítés esetén, a ventilátor kapcsolójának felkapcsolásakor a készülék maximum 1,5 másodpercen belül megkezdődik a helyiség szellőztetése. A kapcsoló lekapcsolását követően a ventilátor a beállított időtartamnak megfelelő ideig tovább működik, majd automata módon kikapcsol.

## Quasar 2S BB

(magas minőségű gördülőcsapágyzással)

A készülék hosszú élettartamra tervezett gördülőcsapágyzással (30.000 óra) rendelkezik. A telepítéskor két sebességi fokozat közül lehet választani, a készülék előlapja mögött található „jumper” segítségével (fig. 17E-18E).

Kapcsolási rajz: fig. 15E.

## MEGFELELŐSÉG

2014/35/EU: Kisfeszültségi villamos termékekre vonatkozó irányelvnek (LVD)

2014/30/EU: Elektromágneses összeférhetőség irányelve (EMC), az alábbi előírások figyelembevételével:

Elektromos készülékek biztonságára vonatkozó előírások: EN60335-1(2012)+A11+A13; EN 60335-2-80(2003)+A1+A2.

Elektromágneses kompatibilitás: EN 55014-1(2017); EN 55014-2(2015); EN 61000-3-2(2014); EN 61000-3-3(2013).

## HULLADÉKKEZELÉS ÉS ÚJRAHASZNOSÍTÁS

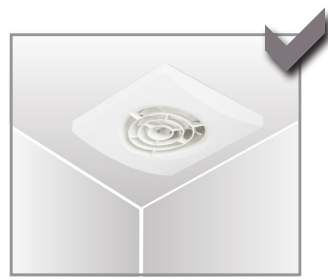


Az elektromos készülékekből származó hulladékok a környezetre káros hatást gyakorolnak, ha azokat nem a vonatkozó környezetvédelmi előírásoknak megfelelően kezelik. Ez a termék megfelel az EU 2002/96/EK irányelvében megjelölt előírásoknak.

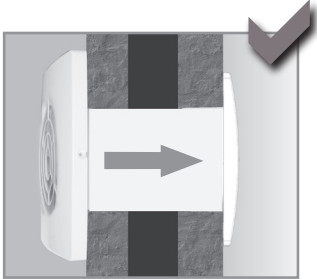
A készülék élettartamát követően, azt nem szabad a háztartási hulladékokkal együtt kezelni. Ez a termék elhelyezhető a kimondottan erre a célra kialakított elektronikus és elektrotechnikai hulladéklerakó gyűjtőhelyeken, vagy új készülék vásárlása esetén, az értékesítő egységnél is leadható. Az elkülönített módon összegyűjtött készülékek újrahasznosítása, kezelése és környezetbarát módon történő ártalmatlanítása segít megelőzni a környezetünk és az egészségünk védelmét. A felhasználó által helytelen megsemmisített készülék közigazgatási szankciókat eredményezhet.



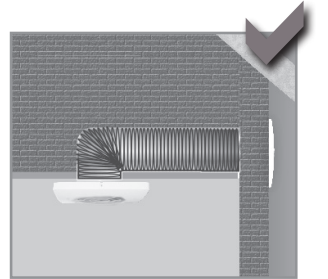
parete / pannello  
wall  
mur  
Wand  
настенная  
fali telepítés



soffitto  
ceiling  
plafond  
Decke  
потолочная  
telepítés mennyezetén

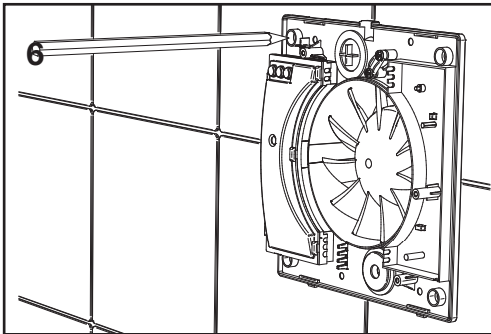
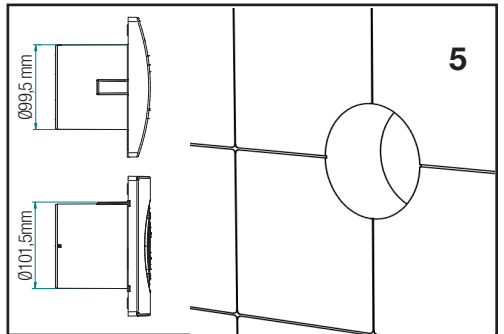
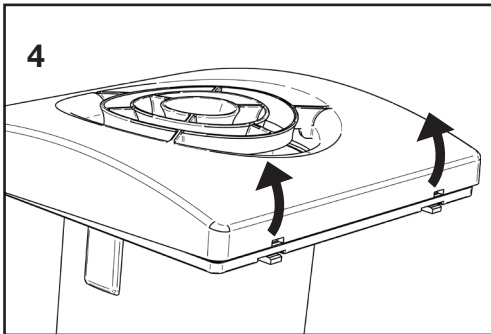
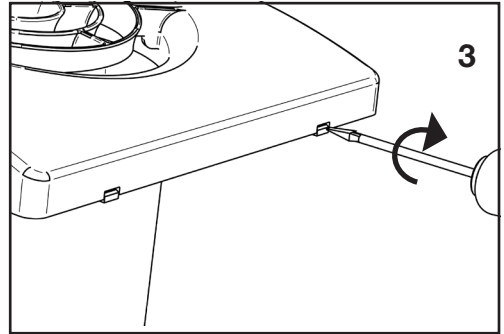
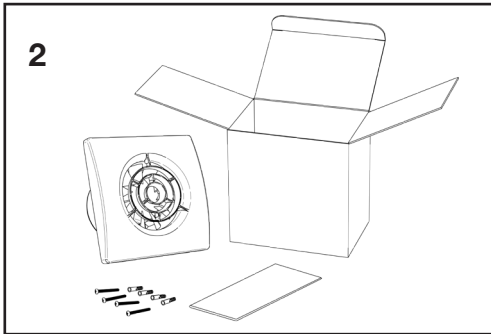


espulsione diretta  
direct exhaust  
expulsion directement vers l'extérieur  
zum direkten Luftausstoß ins Freie  
выброс на улицу  
rövid csőszakasz



condotto di media lunghezza  
medium length duct  
conduit de longueur moyenne  
Rohr mit mittlerer Länge  
выброс через воздуховод средней длины  
hosszabb csőszakasz

**MONTAGGIO E COLLEGAMENTI ELETTRICI - MOUNTING AND ELECTRICAL WIRING -  
MONTAGE ET BRANCHEMENTS ELECTRIQUES - MONTAGE UND ELEKTRISCHE  
ANSCHLÜßE - МОНТАЖ И ПРОКЛАДКА ЭЛЕКТРИЧЕСКИХ ПРОВОДОВ - FALI BEÉRÍTÉS**

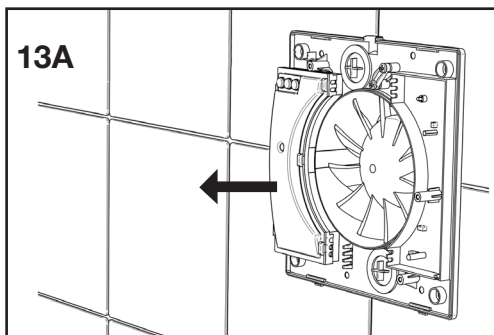
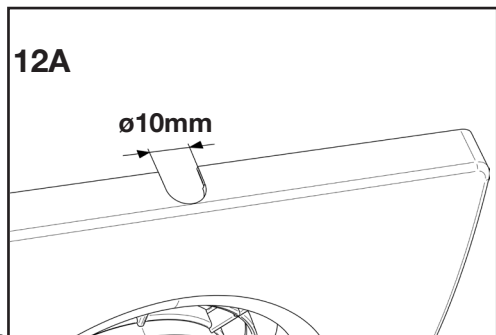
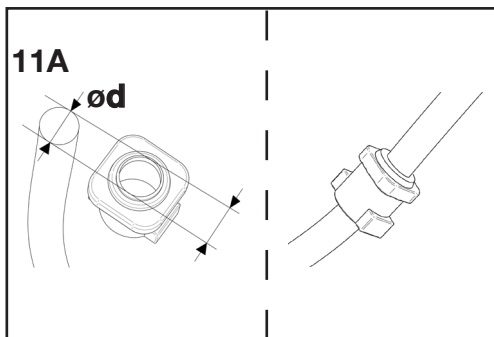
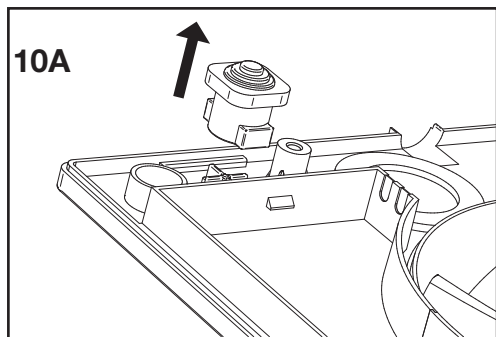
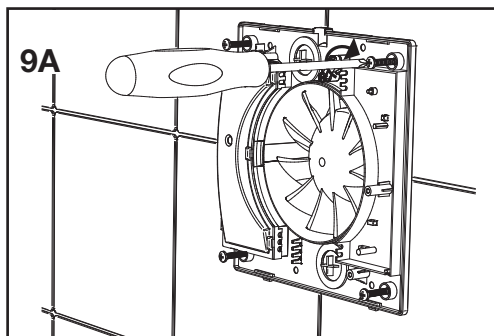
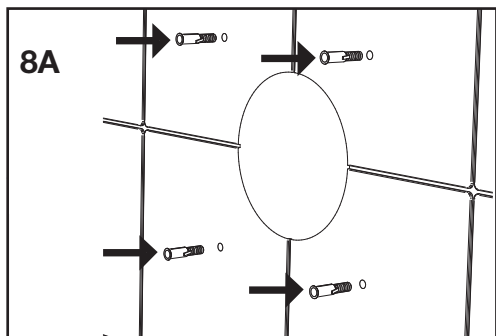
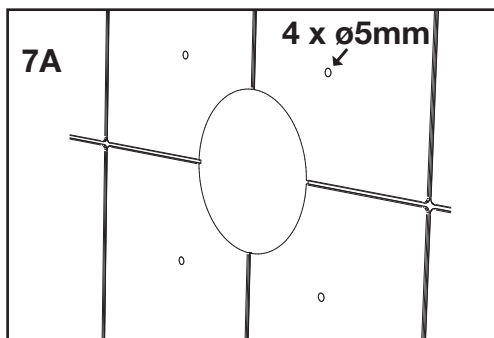


CAVO A PARETE  
CÂBLE Á MUR

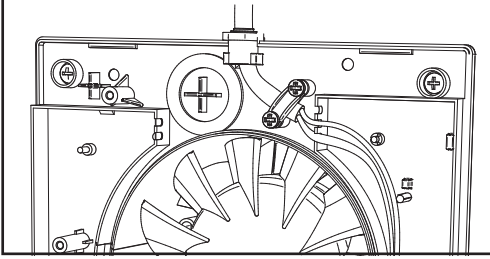
SURFACE CABLE  
CABLE A PARED

H03VV-F ; H05VV-F

BASE/STD  $\left\{ \begin{array}{l} 2 \times 0,5 \div 1,5 \text{ mm}^2 \\ 3 \times 0,5 \div 1,5 \text{ mm}^2 \end{array} \right.$   
T  $\left\{ \begin{array}{l} 3 \times 0,5 \div 1,5 \text{ mm}^2 \\ 4 \times 0,5 \div 1 \text{ mm}^2 \end{array} \right.$



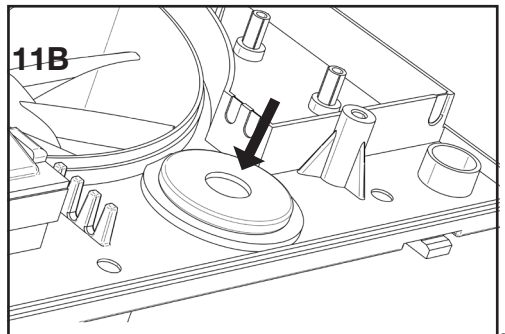
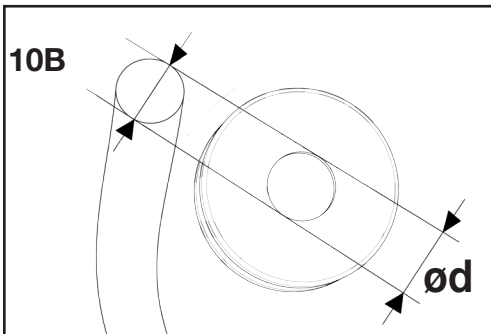
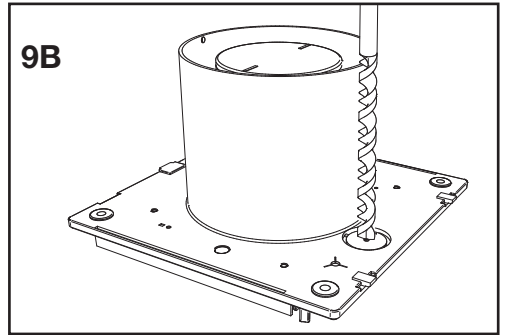
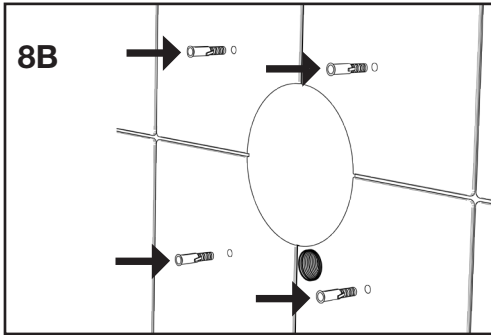
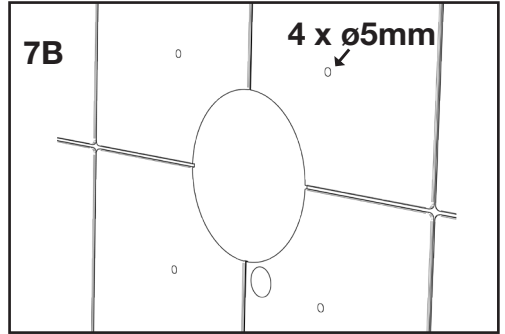
14A

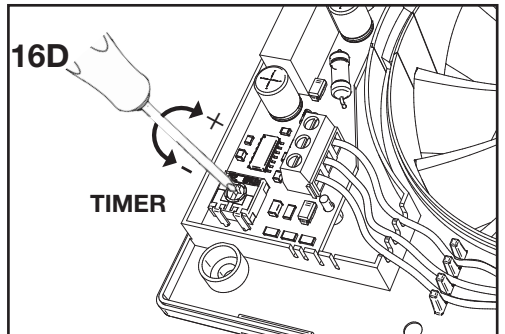
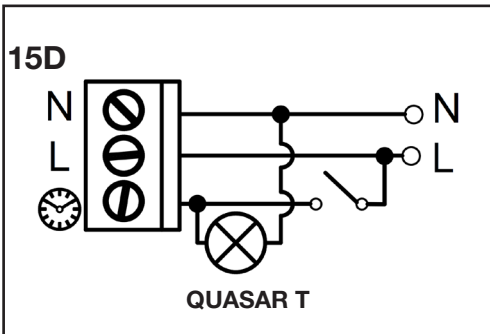
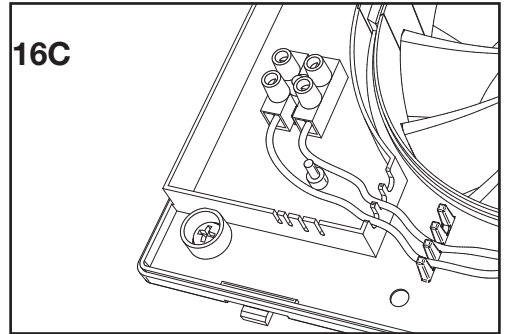
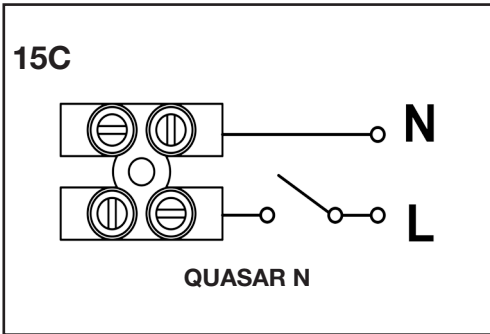
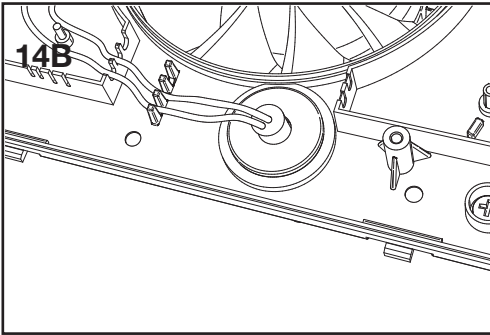
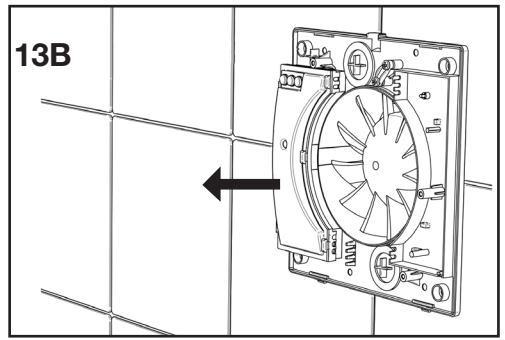
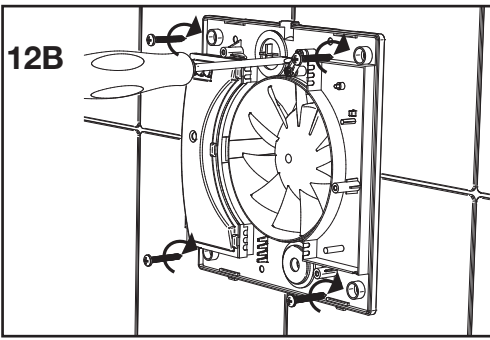


CAVO SOTTOTRACCIA      RECESSED CABLE ENTRY  
CÂBLE SOUS GAIN      CABLE DE TUBERÍAS

H03VV-F ; H05VV-F

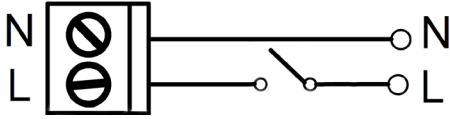
BASE/STD  $\left\{ \begin{array}{l} 2 \times 0,5 \div 1,5 \text{ mm}^2 \\ 3 \times 0,5 \div 1,5 \text{ mm}^2 \end{array} \right.$   
T  $\left\{ \begin{array}{l} 3 \times 0,5 \div 1,5 \text{ mm}^2 \\ 4 \times 0,5 \div 1 \text{ mm}^2 \end{array} \right.$





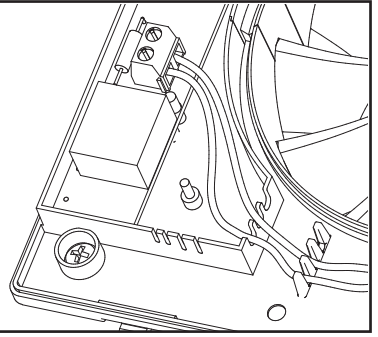


15E

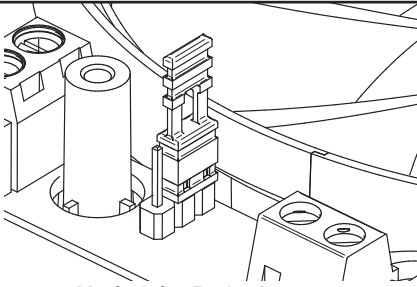


QUASAR 2S BB

16E

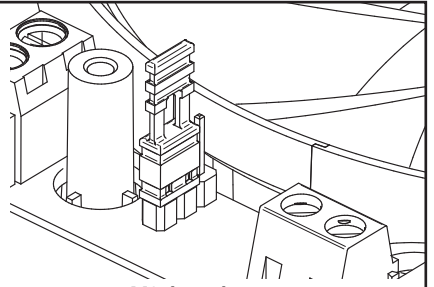


17E



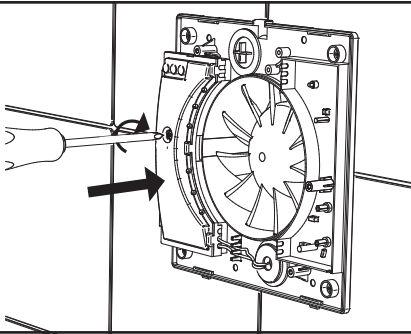
V1 (min) - Default

18E

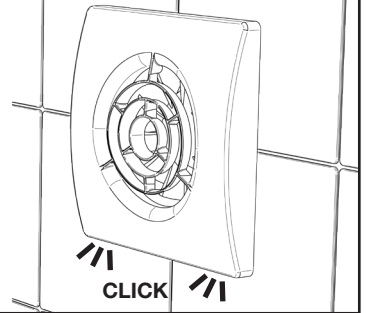


V2 (max)

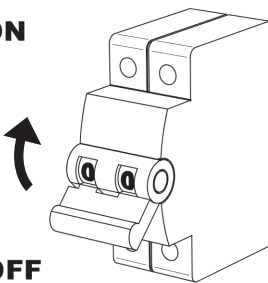
19



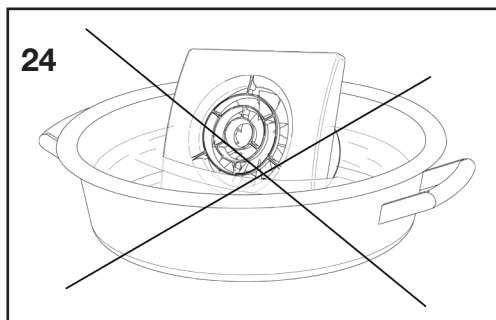
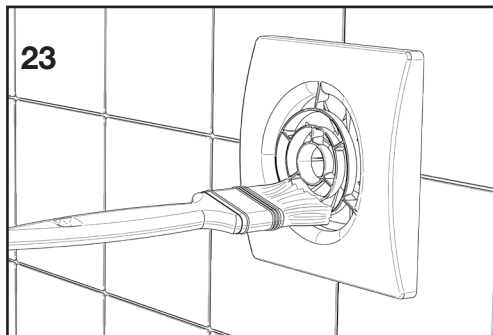
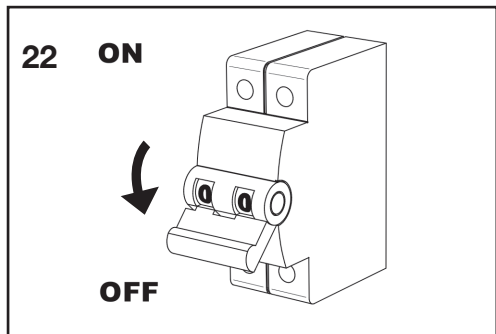
20



21 ON



OFF



**Direttiva ErP - Regolamenti 1253/2014 - 1254/2014**  
**ErP Directive - Regulations 1253/2014 - 1254/2014**  
**Directive Erp - Réglements 1253/2014 - 1254/2014**  
**ErP-Richtlinie, Verordnungen 1253/2014 - 1254/2014**  
**Директива ErP - Положение 1253/2014 - 1254/2014**  
**ErP direktivų nuostatos 1253/2014 - 1254/2014**

a)	Marchio Mark Marque Warenzeichen Марка Gyártmány	-	AERAULIQA	
b)	Modello Model Modèle Modellkennung Модель Modell	-	QUASAR N, QUASAR T	QUASAR 2S BB
c)	Classe SEC SEC class classe de SEC SEV-Klasse Удельный расход электроэнергии SEC (класс) SEC osztály	-	E	
c1)	SEC climi caldi SEC warm climates SEC climat chaud SEV für warmen Klimatyp Удельный расход электроэнергии SEC - теплый период SEC meleg klíma környezet	kWh/m <sup>2</sup> .a кВт/м <sup>2</sup> .a	-3,2	-3,5
c2)	SEC climi temperati SEC average climates SEC climat moyen SEV für durchschnittlichen Klimatyp Удельный расход электроэнергии SEC - переходный период SEC átlagos klíma környezet	kWh/m <sup>2</sup> .a кВт/м <sup>2</sup> .a	-10,8	-11,2
c3)	SEC climi freddi SEC cold climates SEC climat froid SEV für kalten Klimatyp Удельный расход электроэнергии SEC - холодный период SEC hideg klíma környezet	kWh/m <sup>2</sup> .a кВт/м <sup>2</sup> .a	-24,2	-24,5
	Etichetta energetica Energy label étiquette énergétique Energieverbrauchskennzeichnung Маркировка энергоэффективности Energiamärke	-	No Het	
d)	Tipologia unità Unit typology Typologie Typ Тип вентиляционной установки Készülék típusa	-	Residenziale - unidirezionale Residential - unidirectional Résidentiel - simple flux Wohnraumlüftung - Ein-Richtung Бытовой - однонаправленный Háztartási - egyirányú	
e)	Tipo azionamento Type of drive Type de motorisation Antrieb Тип вентилятора Hajtás típusa	-	A velocità singola Single speed drive À une vitesse Einstufen-antrieb Односкоростной двигатель Egysebességű	A velocità multiple Multi-speed drive À plusieurs vitesses Mehrstufenantrieb Многоскоростной вентилятор Többsebességű
f)	Sistema di recupero calore Type of Heat Recovery System Type de système de récupération de chaleur Wärmerückgewinnungssystem Тип рекуператора Hővisszanyerő rendszer típusa	-	assente absent abwesend Отсутствует nem elérhető	
g)	Efficienza termica Thermal efficiency of heat recovery Rendement thermique Wärmerückgewinnung Термоэффективность рекуператора Hővisszanyerés terikus hatásfoka	%	N/A -	

h)	Portata massima Maximum flow rate Débit maximal höchster Luftvolumenstrom Максимальный расход воздуха Maximális légszállítási teljesítmény	m <sup>3</sup> /h м <sup>3</sup> /час	95	105
i)	Potenza elettrica alla portata massima Electric power input at maximum flow rate Puissance électrique absorbée au débit maximal elektrische Eingangsleistung bei höchstem Luftvolumenstrom Потребляемая мощность, макс Áramfelvétel maximális légszállítási teljesítményen	W Вт	8,7	8,5
j)	Livello potenza sonora (L <sub>WA</sub> ) Sound power level (L <sub>WA</sub> ) Niveau de puissance acoustique (L <sub>WA</sub> ) Schalleistungspegel (L <sub>WA</sub> ) Уровень звуковой мощности Zajsint (L <sub>WA</sub> )	dBA Дб	46	47
k)	Portata di riferimento Reference flow rate Débit de référence Bezugs-Luftvolumenstrom Номинальный расход Névleges légszállítási teljesítmény	m <sup>3</sup> /h м <sup>3</sup> /час	95	105
l)	Differenza di pressione di riferimento Reference pressure difference Différence de pression de référence Bezugsdruckdifferenz Номинальное давление Névleges nyomáskülönbség	Pa Па	10	10
m)	Potenza assorbita specifica (SPI) Specific power input (SPI) Puissance absorbée spécifique (SPI) Spezifische Eingangsleistung (SEL) Удельная потребляемая мощность SPI Fajlagos teljesítményfelvétel (SPI)	W/m <sup>3</sup> /h Вт/м <sup>3</sup> /час	0,092	0,081
n1)	Fattore di controllo Control factor Facteur de régulation Steuerungsfaktor Фактор управления Vezérlési tényező	-	1	1
n2)	Tipologia di controllo Control typology Typologie de régulation Steuerungstypologie Тип управления Vezérlés típusa	-	Controllo manuale (senza DCV) Manual control (no DCV) Régulation manuelle (pas de VM) Handsteuerung (keine Bedarfssteuerung) Ручное управление (не DCV) Manuális (nincs DCV)	
o1)	Trafilamento interno massimo Maximum internal leakage rate Taux de fuites internes maximaux höchste innere Leckluftquote Максимальной процент внутренней утечки Maximális belső szivárgási veszteség	%		N/A -
o2)	Trafilamento esterno massimo Maximum external leakage rate Taux de fuites externes maximaux höchste äußere Leckluftquote Максимальной процент внешней утечки Maximális külső szivárgási veszteség	%		N/A -
p1)	Tasso di miscela interno Internal mixing rate Taux de mélange interne Mischquote der Zuluftseite Процент внутреннего смешивания Belső keveredési arány	%		N/A -
p2)	Tasso di miscela esterno External mixing rate Taux de mélange externe Mischquote der Abluftseite Процент наружного смешивания Külső keveredési arány	%		N/A -

q)	Segnale avvertimento filtro Visual filter warning Alarme visuelle des filtres optischen Filterwarnanzeige Визуальное предупреждение засорения фильтра Vizuális szűrő telítettség jelzés	-	N/A -	
r)	Istruzioni installazione griglie Instructions to install regulated grilles Instructions de l'installation de grilles réglementées Anweisungen zur Anbringung regelbarer Gitter Инструкция по установке регулируемых решеток Szabályozó rácsok telepítésére vonatkozó utasítások	-	vedere libretto istruzioni; check the instruction booklet; voir le manuel d'instructions; sehen Sie die Montageanweisungen; Проверьте буклет с инструкциями; telepítési útmutató szerint	
s)	Indirizzo Internet istruzioni di pre/disassemblaggio Internet address for pre/disassembly instructions Adresse internet concernant les instructions de préassemblage/ démontage Internetanschrift für Anweisungen zur Vormontage/Zerlegung Интернет адрес Összeszerelésre, szétszerelésre vonatkozó útmutató	-	<a href="http://www.aerauliga.com">www.aerauliga.com</a>	
t)	Sensibilità del flusso alle variazioni di pressione Airflow sensitivity to pressure variations Sensibilité du flux d'air aux variations de pression Druckschwankungsempfindlichkeit des Luftstroms Чувствительность воздушного потока к изменениям давления Légáramlás érzékenysége a nyomásváltozásra	%	N/A; -	27
u)	Tenuta all'aria interna/esterna ndoor/outdoor air tightness Étanchéité à l'air intérieur/extérieur Luftdichtheit zwischen innen und außen Внутр./наружн. воздухопроницаемость Beltéri/szabadtéri levegő közötti légáteresztés	m3/h m3/час	57	
v1)	Consumo annuo di energia (AEC) climi caldi AEC - Annual electricity consumption - warm climates Consommation d'électricité annuelle (CEA) en climat chaud jährlicher Stromverbrauch (JSV) für warmen Klimatyp Годовое электропотребление (AEC) - теплый период Éves áramfogyasztás - meleg klímaosztály (AEC)	kWh кВт*ч	1,3	1,1
v2)	Consumo annuo di energia (AEC) climi temperati AEC - Annual electricity consumption - average climates Consommation d'électricité annuelle (CEA) en climat moyen jährlicher Stromverbrauch (JSV) für durchschnittlichen Klimatyp Годовое электропотребление (AEC) - переходный период Éves áramfogyasztás - közepes klímaosztály (AEC)	kWh кВт*ч	1,3	1,1
v3)	Consumo annuo di energia (AEC) climi freddi AEC - Annual electricity consumption - cold climates Consommation d'électricité annuelle (CEA) en climat froid jährlicher Stromverbrauch (JSV) für kalten Klimatyp Годовое электропотребление (AEC) - зимний период Éves áramfogyasztás - hideg klímaosztály (AEC)	kWh кВт*ч	1,3	1,1







Sede operativa/Warehouse-Offices/Entrepôt - Bureaux/Lagerhaus-Büros/Фактический адрес/Raktár: via Mario Calderara 39/41, 25018 Montichiari (Bs).  
Sede legale/Registered office/Bureau d'inscription/Sitz der Gesellschaft Юридический/адрес/Bejegyzett székhely: via Corsica 10, 25125 Brescia C.F. e P.IVA/VAT 03369930981 - REA BS-528635.

Tel: +39 030 674681 - Fax: +39 030 6872149 - [www.aerauliqa.com](http://www.aerauliqa.com) - [info@aerauliqa.it](mailto:info@aerauliqa.it)

Aerauliqa srl si riserva il diritto di modificare/apportare miglionie ai prodotti e/o alle istruzioni di questo manuale in qualsiasi momento e senza preavviso.

Aerauliqa srl reserves the right to modify/make improvements to products and/or this instruction manual at any time and without prior notice.

Aerauliqa srl se réserve le droit de modifier / améliorer les produits et / ou les instructions contenus dans ce manuel à tout moment et sans préavis.

Aerauliqa srl behält sich das Recht vor, die Produkte und / oder Anweisungen in diesem Handbuch jederzeit und ohne vorherige Ankündigung zu ändern / zu verbessern.

Aerauliqa srl оставляет за собой право в любой момент и без предварительного уведомления вносить изменения/улучшения в продукцию и/или инструкции, представленные в данном руководстве.