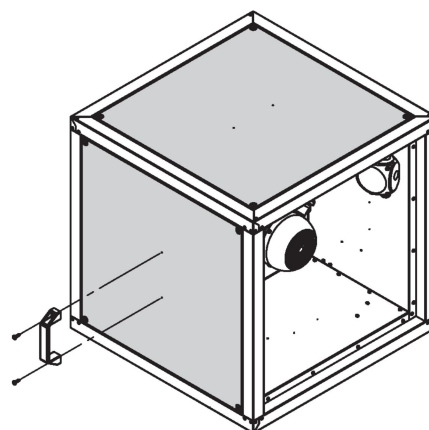
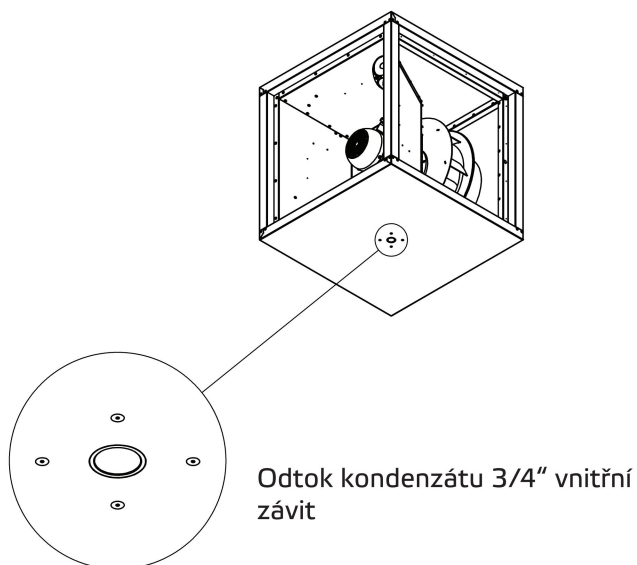




S patřičným příslušenstvím je vhodné pro instalaci v exteriéru

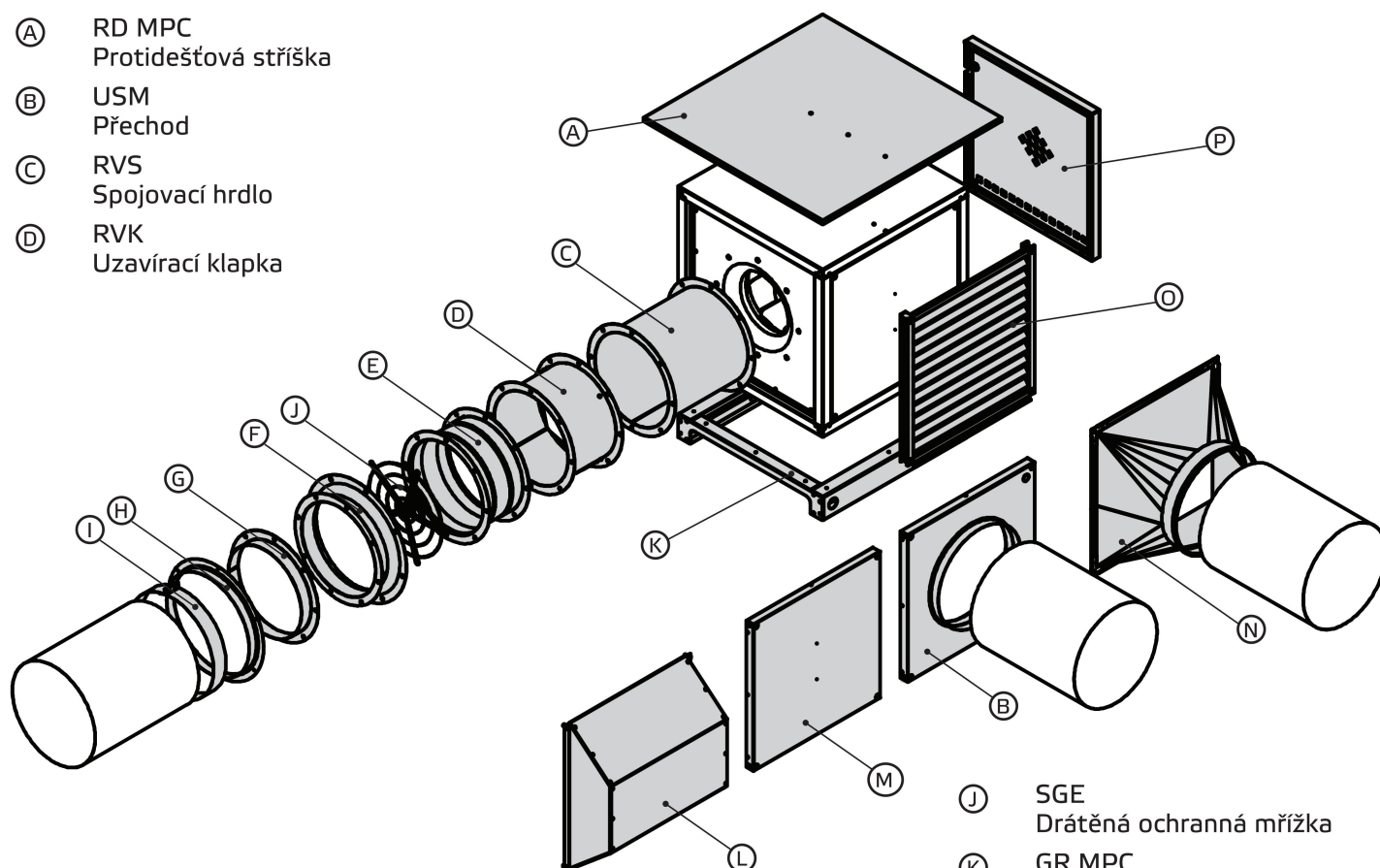


Na závěr namontujte klíčku na uzavřený panel, který bude snadno dostupný pro údržbu.



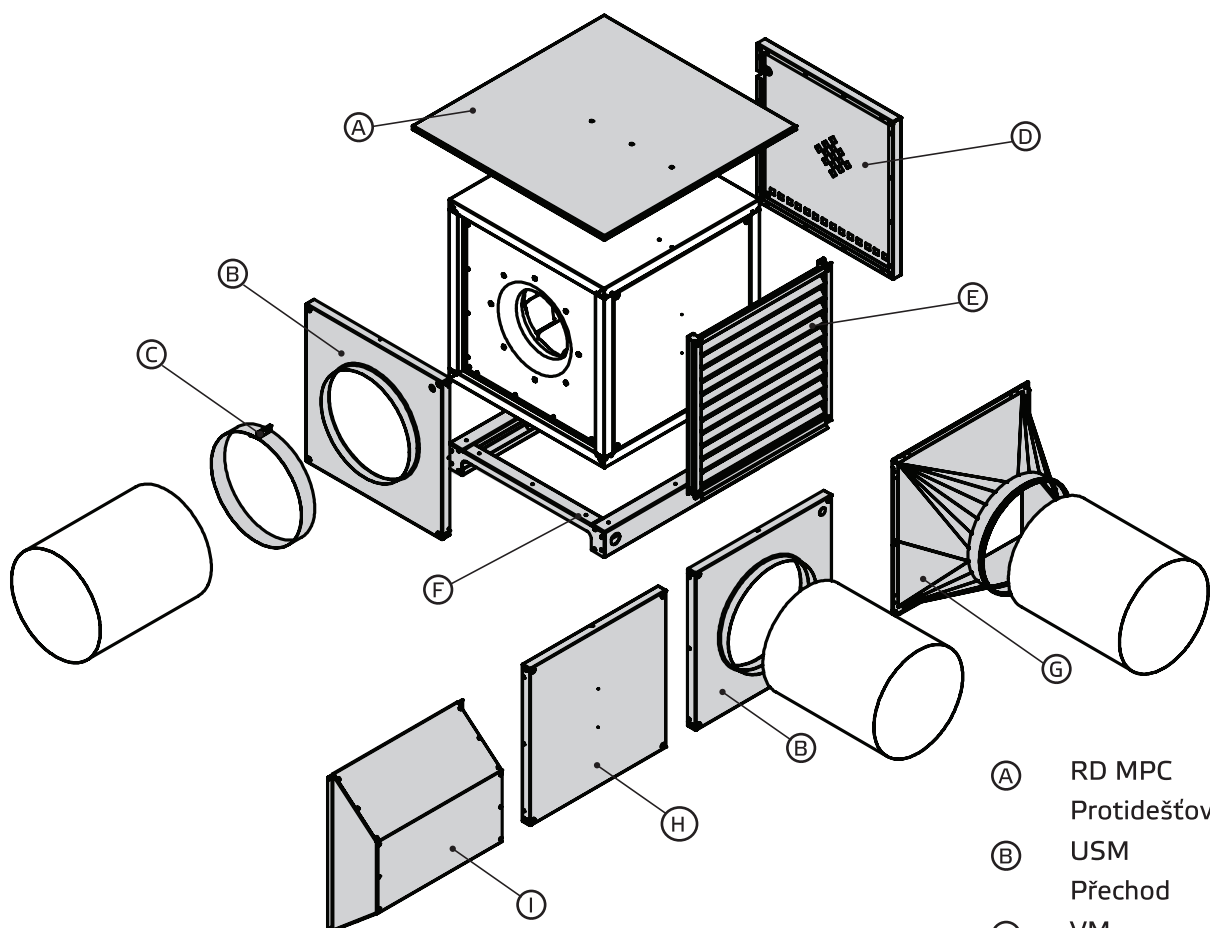
10.1. Montáž s příslušenstvím

- Ⓐ RD MPC
Protidešťová stříška
- Ⓑ USM
Přechod
- Ⓒ RVS
Spojovací hrdlo
- Ⓓ RVK
Uzavírací klapka



- Ⓔ RAS
Kulaté sací hrdlo
- Ⓕ ESD
Vstupní tryska
- Ⓖ RAF
Kulatá příruba sání
- Ⓗ AS MPC
Sací hrdla
- Ⓘ VM
Spojovací manžeta

- Ⓙ SGE
Drátěná ochranná mřížka
- Ⓚ GR MPC
Základní rámeček
- Ⓛ WSH MPC
Ochranný venkovní kryt
- Ⓜ UCP
Uzavřený panel
- Ⓝ UQR
Přechod
- Ⓞ WSG MPC
Mřížka
- Ⓟ MB MPC
Ochranná mřížka



- Ⓐ RD MPC
Protidešťová stříška
- Ⓑ USM
Přechod
- Ⓒ VM
Spojovací manžeta
- Ⓓ MB MPC
Ochranná mřížka
- Ⓔ WSG MPC
Mřížka
- Ⓕ GR MPC
Základní rámeček
- Ⓖ UQR
Přechod
- Ⓗ UCP
Uzavřený panel
- Ⓘ WSH MPC
Ochranný venkovní kryt