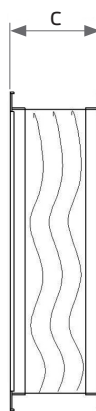
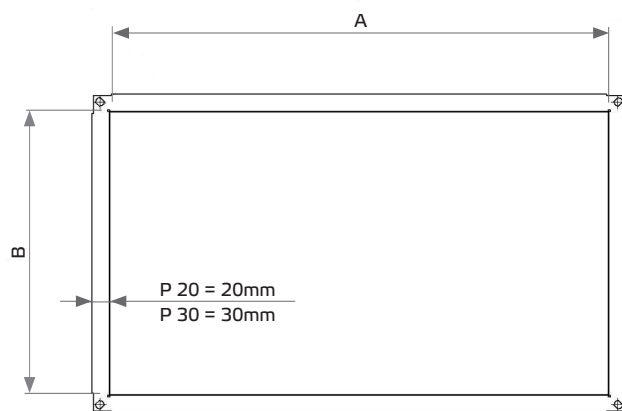


Flexible Duct Collar VS



Type	ID	Duct Dimensions A x B mm	C mm	Weight kg
VS 3015	102801	300 x 150	100	1,4
VS 3020	147055	300 x 200	100	1,5
VS 4020	102802	400 x 200	100	1,8
VS 4025	141363	400 x 250	100	1,8
VS 5020	146079	500 x 200	100	2,0
VS 5025	102804	500 x 250	100	2,2
VS 5030	102805	500 x 300	100	2,3
VS 5050	132410	500 x 500	100	2,6
VS 5540	141364	550 x 400	100	2,5
VS 6025	141360	600 x 250	100	2,3
VS 6030	102806	600 x 300	100	2,6
VS 6035	102808	600 x 350	100	2,5
VS 6040	133010	600 x 400	100	2,7
VS 7030	141359	700 x 300	100	2,7
VS 7032	127081	700 x 325	100	2,7
VS 7040	103951	700 x 400	100	3,1
VS 8050	103953	800 x 500	100	3,6
VS 8055	127084	800 x 550	100	3,5
VS 8525	141361	850 x 250	100	2,9
VS 9030	110865	900 x 300	100	3,1
VS 9040	118649	900 x 400	100	3,4
VS 10050	103956	1000 x 500	100	3,9
VS 10050 02	141362	(P 30) 1000 x 500	100	5,1
VS 10071	132958	(P 30) 1000 x 710	100	5,6
VS 11035	144061	(P 30) 1100 x 350	100	5,5
VS 12040	127080	1200 x 400	100	4,1
VS 12060	127083	(P 30) 1200 x 600	100	6,7
VS 14071	127082	(P 30) 1400 x 710	100	7,7
VS 20071	132959	(P 30) 2000 x 710	100	8,5

- Flexible Duct Collar
- Standard profile flange
- Sheet steel, galvanized
- Plastic band (PVC)
- Temperatur stability to 70 °C