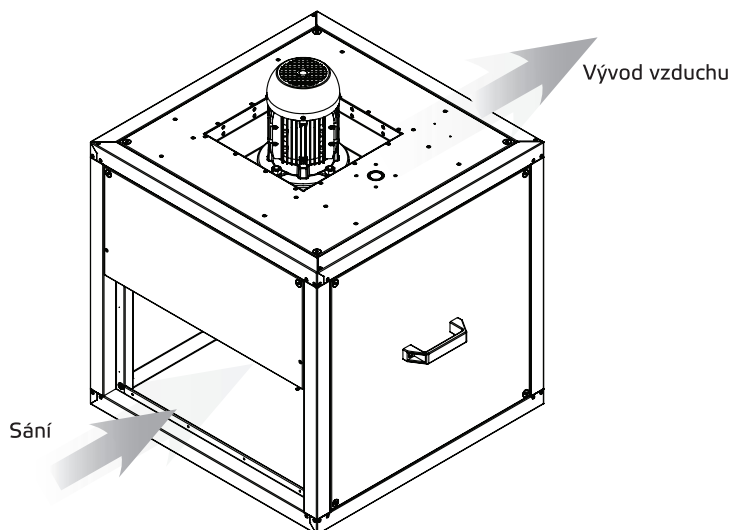
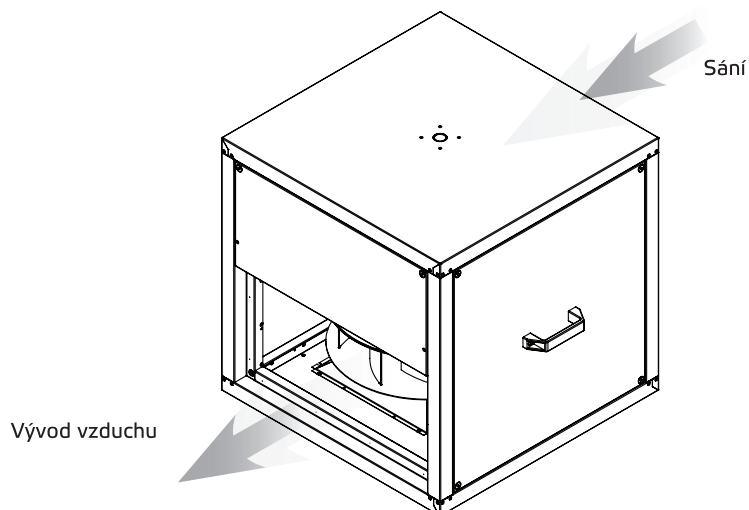


10.2. Montážní poloha

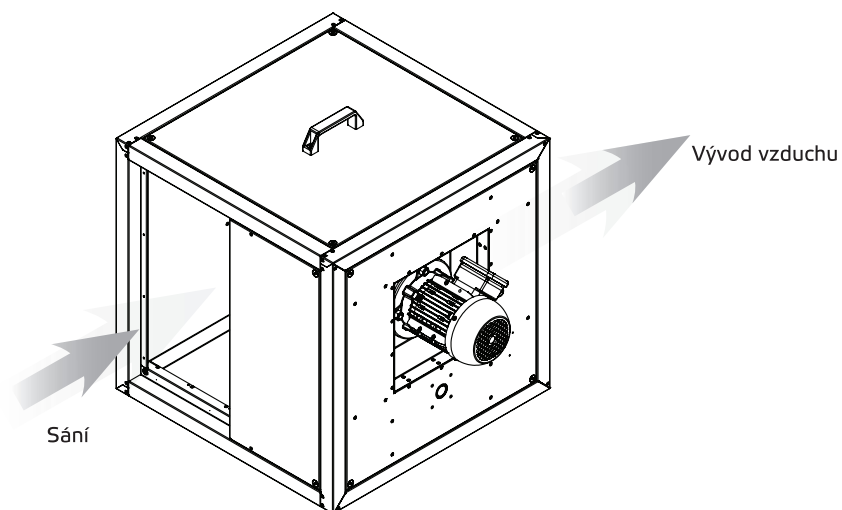
A Motor nahoře



B Motor dole



C Motor na straně



Pro tuto montážní polohu doporučujeme panel s drenáží pro odvod kondenzátu v patřičné velikosti, aby bylo zajištěno spolehlivé odvádění kondenzátu.