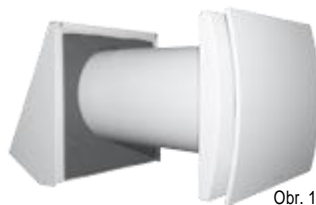


# Návod na montáž, obsluhu a údržbu Quantum HR

Pred použitím výrobku si dôkladne prečítajte tento návod a starostlivo ho uchovajte na bezpečnom mieste pre budúce použitie. Výrobok je vyrobený odborným spôsobom v súlade s platnými predpismi, ktoré sa týkajú elektrických zariadení a musí byť inštalovaný odbornou kvalifikovanou osobou. Výrobca nenesie žiadnu zodpovednosť za poškodenie osôb alebo majetku vyplývajúce z nedodržania predpisov uvedených v tomto návode.



Obr. 1

## Pokyny pre montáž, obsluhu a údržbu

- Zariadenie nesmie byť používané na iné účely, ako je uvedené v tomto návode.
- Výrobok po vybraní z obalu skontrolujte, či nie je poškodený. V prípade pochybností sa obráťte na kvalifikovaného technika. Obalový materiál nenechávajte v dosahu detí alebo osôb so zdravotným postihnutím.
- Nedotýkajte sa zariadenia mokrými alebo vlhkými časťami tela (rukami, nohami...).
- Zariadenie je určené na použitie len osobám starším ako 8 rokov. Osoby so zníženými fyzickými, zmyslovými alebo duševnými schopnosťami alebo osoby s nedostatkom skúseností a vedomostí môžu používať zariadenie len pod dohľadom zodpovedných osôb, ak dostali pokyny týkajúce sa bezpečného používania zariadenia a porozumeli príslušným rizikám a nebezpečenstvu. Deti sa nesmú hrať so zariadením. Čistenie a údržbu nesmú robiť deti bez dohľadu zodpovednej osoby.
- Nepoužívajte zariadenie v prítomnosti horľavých látok alebo pár, ako sú alkohol, insekticídy, benzín, atď.
- Ak je zistená akákoľvek abnormalita v prevádzke, odpojte zariadenie od elektrickej siete a okamžite kontaktujte kvalifikovaného technika. Na opravu zariadenia používajte len originálne náhradné diely.
- Zariadenie je potrebné pri inštalácii vyspádovať smerom do exteriéru (obrázok číslo 4).
- Elektrická sieť, ku ktorej je zariadenie pripojené musí byť v súlade s príslušnými platnými predpismi.
- Pred pripojením výrobku k elektrickej sieti alebo do elektrickej zásuvky sa uistite, že:
  - údaje na výrobnom štítku (napätie a frekvencia) zodpovedajú vlastnostiam elektrickej siete;
  - elektrické napájanie / zásuvka je vhodné na maximálny výkon zariadenia. Ak nie, kontaktujte kvalifikovaného technika.
- Zariadenie nesmie byť používané na aktiváciu ohrievačov vody, kotlov atď... a tiež nesmie tlačiť vzduch do potrubí (dymovodov), v ktorých je horúci vzduch od spaľovacích zariadení. Vzduch musí byť vyvedený do exteriéru cez vlastné špeciálne potrubie.
- Prevádzková teplota: od -20° do +50°C.
- Zariadenie je navrhnuté tak, aby dopravovalo len čistý vzduch, bez mastnoty, sadze, chemických a agresívnych látok alebo horľavých a výbušných zmesí.
- Nenechávajte zariadenie vystavené poveternostným podmienkam (dážď, slnko, sneh, atď.).

- Neponárajte zariadenie alebo jeho časti do vody či iných kvapalín.
- Pri poruche alebo čistení vždy vypnite hlavný vypínač.
- Pri inštalácii do pevnej siete v súlade s predpismi elektroinštalácie použite omnipolárny vypínač, ktorý umožňuje úplné odpojenie v podmienkach prepätia kategórii III (vzdialenosť otváracích kontaktov je minimálne 3 mm).
- Ak je poškodený prívodný kábel, musí ho vymeniť výrobca, servisný zástupca výrobcu alebo osoby s podobnou kvalifikáciou, aby sa predišlo nebezpečenstvu.
- Neblokujte ventilátor alebo výfukové mriežky, aby bolo zabezpečené optimálne prúdenie vzduchu.
- Zabezpečte dostatočnú úhradu vzduchu do miestnosti v súlade s platnými predpismi s cieľom zabezpečiť riadnu prevádzku zariadenia.
- Ak je zariadenie inštalované v prostredí, v ktorom je tiež inštalované zariadenie na plyn (vodný ohrievač, plynový sporák, kotol atď., nejedná sa o typ „uzavretej komory“), zabezpečte dostatočný prísun vzduchu do tohto priestoru pre dobré spaľovanie a správnu prevádzku plynového zariadenia.

## Použitie

Quantum HR je lokálna bytová rekuperačná jednotka s reverzným prietokom vzduchu, tiež nazývaná «push&pull» a je navrhnutá na vetranie uzavretých priestorov so spätným získavaním energie. Jednotky sa odporúča inštalovať vo dvojici, kde striedavo jedna zabezpečuje prívod a druhá odvod vzduchu. Daná dvojica môže byť inštalovaná v jednej miestnosti, ale tiež v rozdielnych miestnostiach (napr. obývačka, spálňa). Jednotky sú určené pre inštaláciu do obvodovej steny.

Jednotka by mala byť v prevádzke nepretržite. Zastaviť by sa mala len v prípade servisu alebo údržby. Ak nedochádza k výmene tepla (vnútorná a vonkajšia teplota sú približne rovnaké), ak rekuperácia nie je potrebná (napr. v lete počas voľného chladenia "freecooling"), odporúča sa jednotku používať v režime " len odvod" alebo "len prívod", avšak v žiadnom prípade sa nedoporučuje jednotku vypnúť.

## Technická špecifikácia

- Plášť jednotky je vyrobený z vysokokvalitného plastu ABS, ktorý je odolný proti nárazom a UV žiareniu, farba RAL 9010.
- Estetický predný kryt je odnímateľný na čistenie bez nutnosti použitia náradia.
- Jednoduchá údržba, ľahký prístup k rekuperátoru z interiéru miestnosti.
- Antiprachový filter je prístupný užívateľovi na čistenie z interiéru bez nutnosti použitia nástrojov.
- Regeneračný keramický výmenník tepla s bunkovou trubkovou konštrukciou.
- Externá mriežka z vysokokvalitného plastu ABS odolného proti nárazom a UV žiareniu vo farbe RAL 9010 so sieťkou proti hmyzu (štandardné prevedenie) alebo externý hliníkový kryt s náterom RAL 9010 vrátane akustickej ochrany a sieťky proti hmyzu (prevedenie PRO).
- Obežné koleso ventilátora s lopatkami typu „winglet“ zabezpečuje vylepšené aerodynamické vlastnosti, nízky hluk a zvýšenú účinnosť.
- Jednofázový reverzibilný EC motor s integrovanou tepelnou ochranou.
- Motor je uložený na vysokokvalitných guličkových ložiskách.
- Jednotka má dvojitú izoláciu, nie je potrebné uzemnenie.
- Možnosť prevádzky v troch výkonových stupňoch.
- Zvýšený výkonový režim „Boost“.
- Režim voľné chladenie v lete "Freecooling“.
- Stupeň ochrany IPX4.
- Napájacie napätie 220 až 240V ~ 50 Hz.

Modely	Prietok m <sup>3</sup> /h	PríkonW	Hmot. Kg
Quantum HR 100	10/15/25	1,2/1,7/2,6	2
Quantum HR 150	20/40/60	1,4/2,3/3,8	4,2
Quantum HR 100 PRO	10/15/25	1,2/1,7/2,6	2,2
Quantum HR 150 PRO	20/40/60	1,4/2,3/3,8	4,5

## Prevedenie

### Štandardný model

Jednotka je vybavená externou mriežkou z vysokokvalitného plastu ABS odolného proti nárazom a UV žiareniu vo farbe RAL 9010.

### PRO model

Jednotka je vybavená akusticky izolovaným externým hliníkovým krytom s náterom farby RAL 9010.

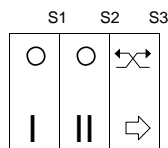
## Prevádzka

V štandardnom aj PRO prevedení dochádza k zmene smeru prúdenia vzduchu (prívod/ odvod) každých 70 sekúnd - reverzný chod. Odsávaním teplého vzduchu z miestnosti dochádza k ohriatiu (akumulácii tepla) keramického rekuperátora, ktorý následne odovzdáva tepelnú energiu privádzanému studenému vzduchu, ktorý sa ohrieva naakumulovaným teplom. Využíva sa tak tepelná energia, ktorá by bola inak stratená.

Jednotka pracuje výkonom zvoleným na dvojpolohovom spínači "S1", "S2" a "S3" na ovládači CTR-S (príslušenstvo obr. 64). Rovnaký efekt je možné dosiahnuť aj pomocou 3 dvojpolohových spínačov.

"S1"	"S2"	Režim
O	O	OFF
I	O	Výkon 1
O	II	Výkon 2
I	II	Výkon 3

"S3"	Režim
	Rekuperácia tepla (reverzný chod)
	„Free cooling“



S3 prepínač aktivuje režim voľného chladenia tzv. "Free cooling" (by-pass), ktorý zastavuje reverzný chod a udržuje ventilátor v režime "len odvod" alebo "len prívod", aby sa zabránilo rekuperácii. Pre voľbu režimu "len odvod" alebo "len prívod" nastavte jamper do pozície podľa obr. 21A - 21B. LEDka na prednom paneli jednotky indikuje zapnutý režim „Free cooling“.

"Boost" režim môže byť automaticky spustený pomocou snímačov SEN-HY, SEN-PIR alebo SEN-CO2, ktoré sú zapojené paralelne ku spínaču S2.

Schéma zapojenia jednotky: obr. 19A.

Schéma zapojenia snímačov: obr. 19B a obr. 19C.

Schéma zapojenia dvoch a viacerých jednotiek: obr. 19D.

### Upozornenie

Uistite sa, že elektrické pripojenie do L a N je správne. Nesprávne pripojenie vedie k nesprávnej funkcii, alebo k trvalému poškodeniu ventilátora.

## Synchronizácia

Jednotky inštalované v pároch musia byť zosynchronizované tak, že jedna jednotka privádza vzduch a druhá jednotka vzduch odvádza a naopak.

Počiatočný smer prúdenia sa nastaví pomocou jumpera (obr. 21A-21B).

### Reset synchronizácie

Možnosť 1

Pri zapojení dvoch alebo viacerých jednotiek na jeden hlavný spínač, prípadne špeciálny prepínač, je potrebné spínač najskôr vypnúť a pre aktiváciu jednotiek opäť zapnúť (obr. 38).

Možnosť 2

Ak nie je viac jednotiek pripojených k hlavnému spínaču, stlačte na každej jednotke čierny bod resetu po dobu min 3 sekúnd (obr. 40).

## Synchronizácia jednotiek pri inštalácii s ovládačom

Ak sú dve alebo viac jednotiek riadené pomocou toho istého ovládača (CTRL-S alebo podobne), vždy pracujú synchronizovane.

Schéma zapojenia podľa obr. 19D.

## Pozícia jampera

Nastavenie jampera do pozície A (obr. 21A) znamená režim “len odvod”.

Nastavenie jampera do pozície B (obr. 21B) znamená režim “len prívod”.

Pozícia jampera definuje smer prúdenia vzduchu pri aktivácii jednotky (pri synchronizácii) a smer prúdenia vzduchu v režime “Free cooling”.

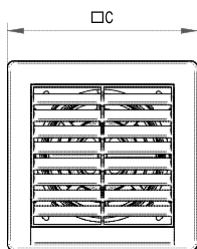
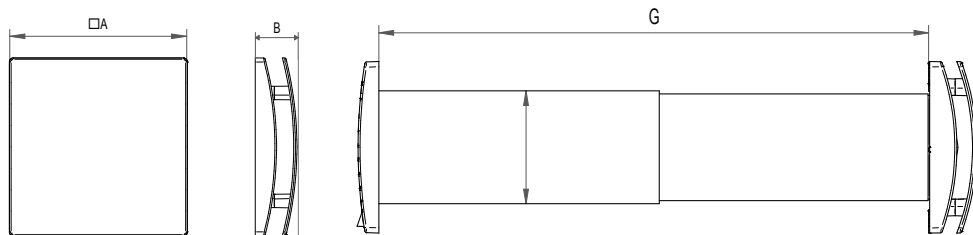
## Údržba a servis

Údržbu môže vykonávať užívateľ ako je uvedené na str. 13.

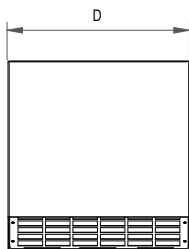
Servis môže byť vykonaný len kvalifikovanou osobou v súlade s miestnymi predpismi a nariadeniami. Uistite sa, že napájací kábel do jednotky je odpojený (str. 14).

Rekuperátor sa môže čistiť mimo teleskopického potrubia.

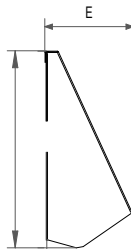
## Rozmery (mm)



Vonkajšia mriežka – štandardný model



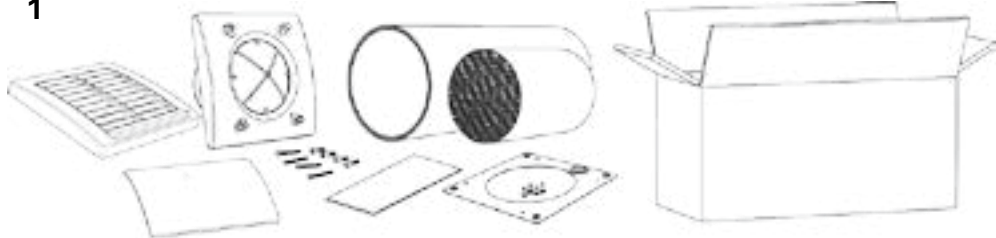
Vonkajšia mriežka – PRO model



	Quantum HR 100	Quantum HR 150
A□	164	218
B	46	51
C□	164	218
D	205	252
E	103	114
F	209	262
G	270+510	300+560
H Ø	108	158

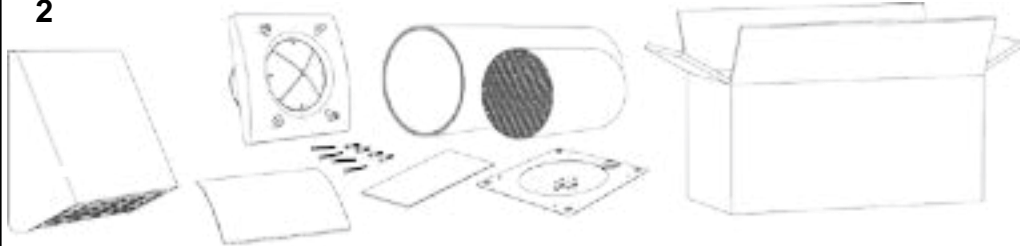
## Montáž

1

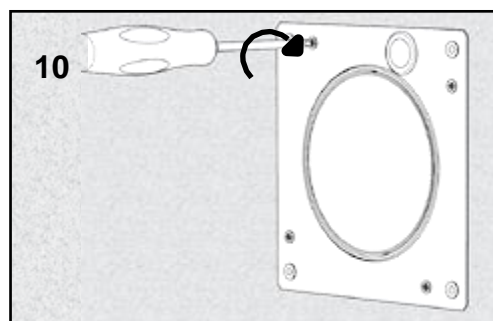
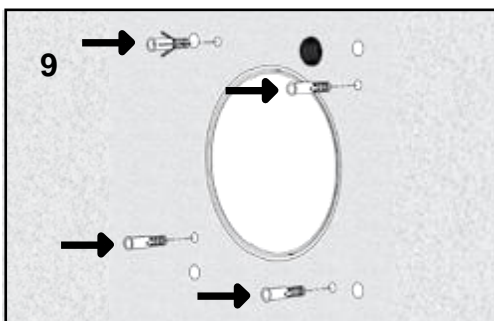
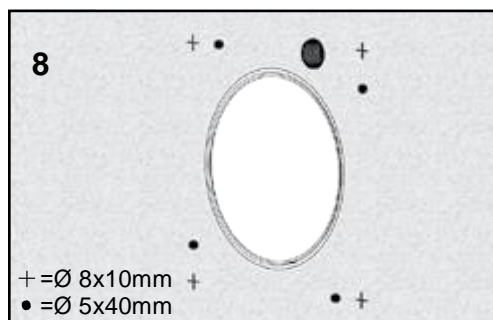
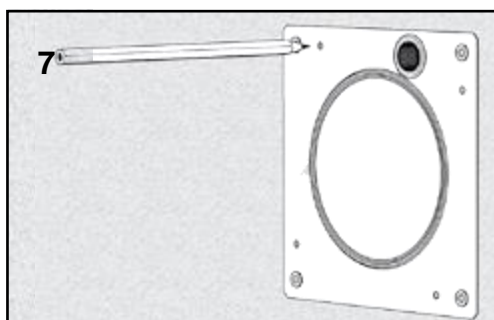
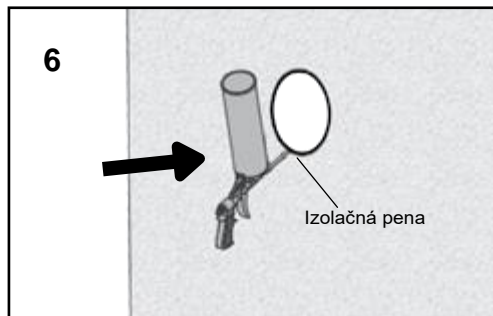
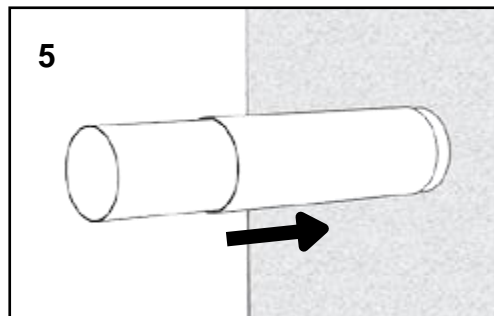
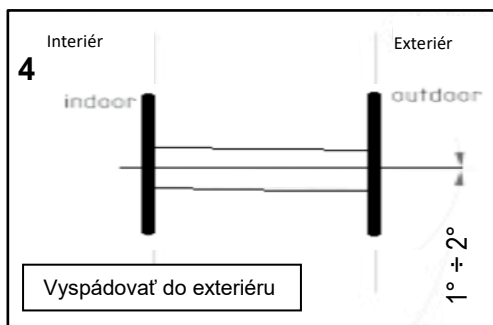
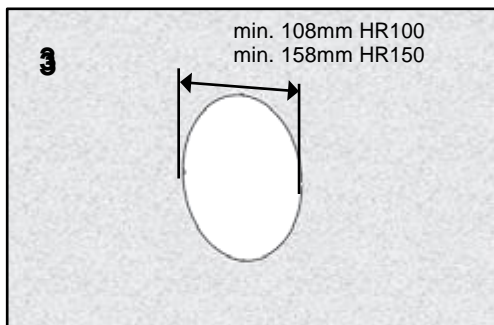


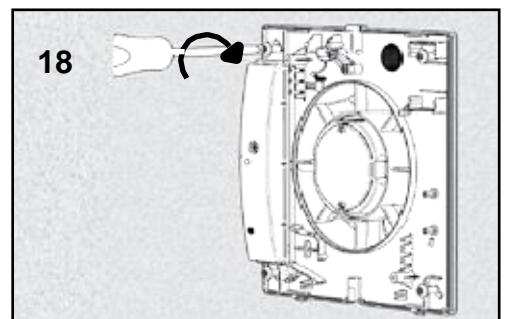
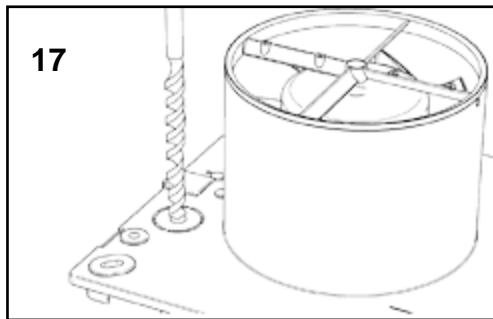
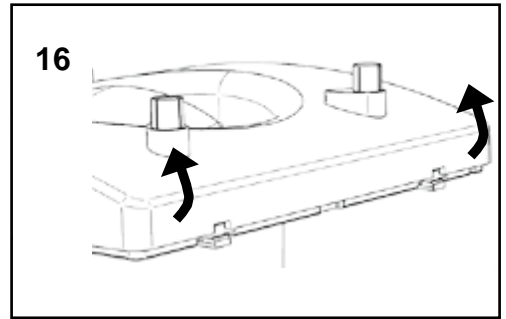
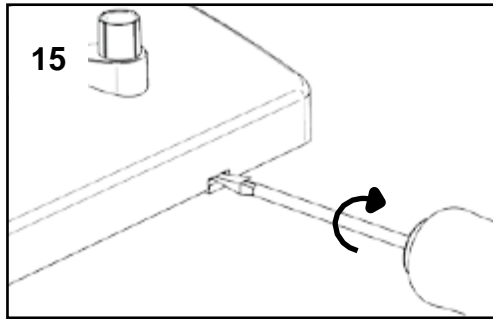
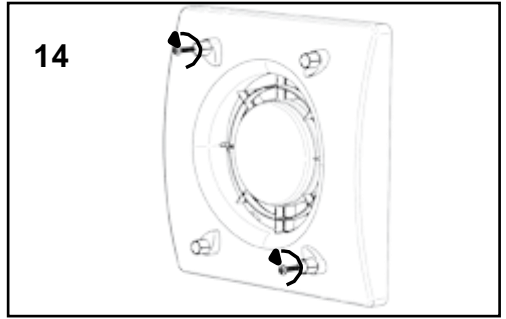
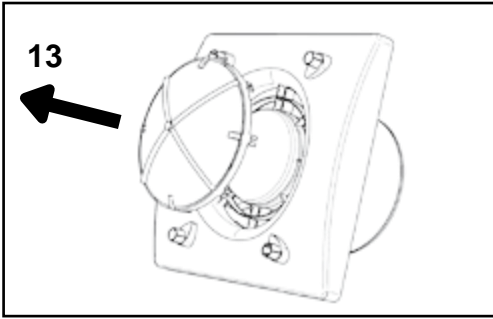
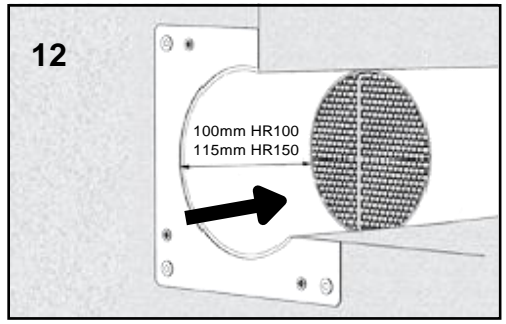
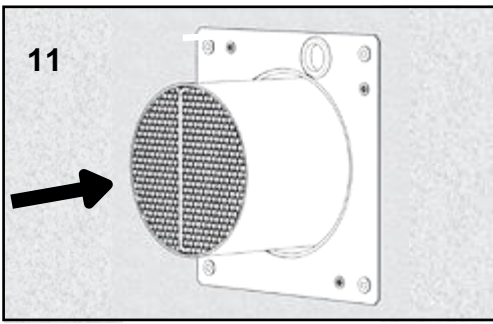
QUANTUM HR 100 - QUANTUM HR 150 (STD)

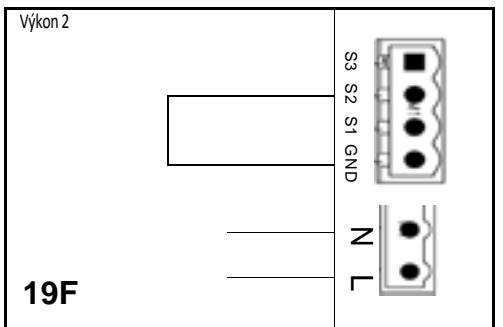
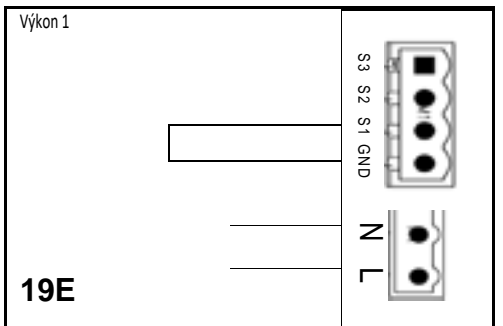
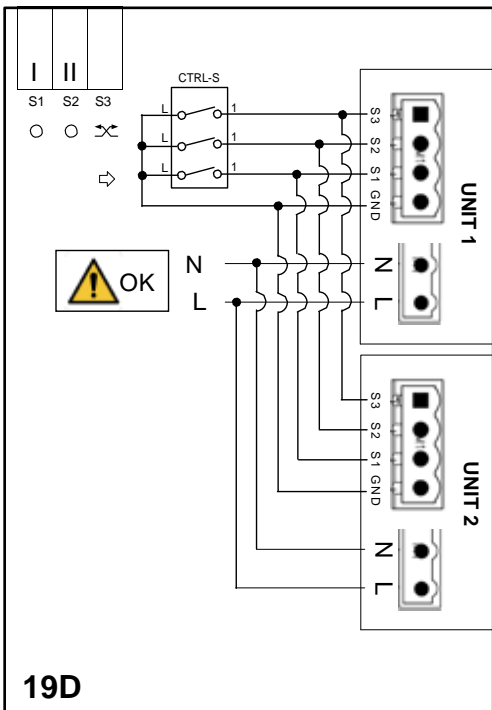
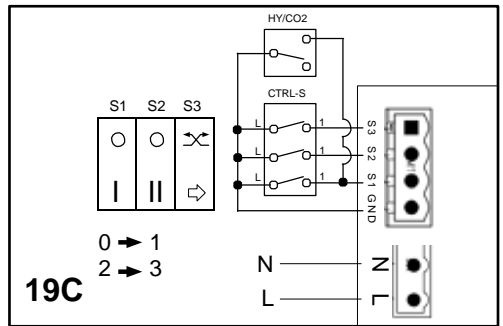
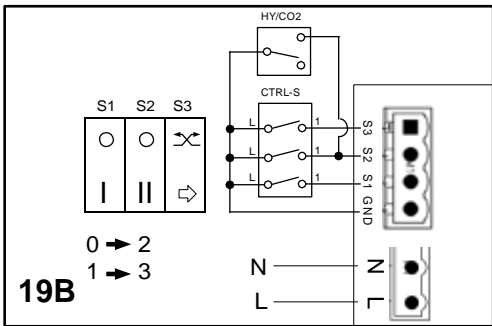
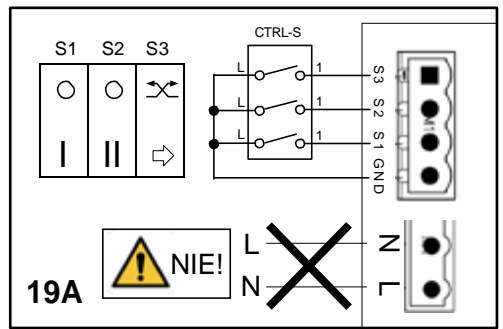
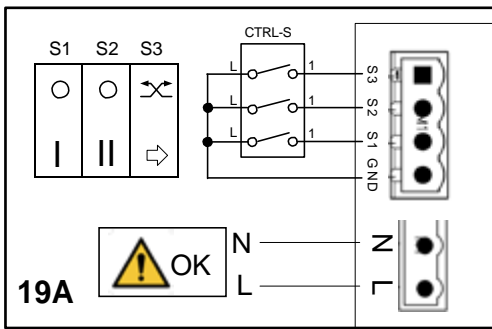
2



QUANTUM HR 100 PRO - QUANTUM HR 150 PRO

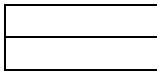








Výkon 3



S3 S2 S1 GND

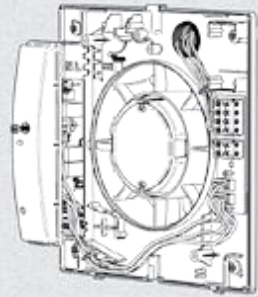


N L



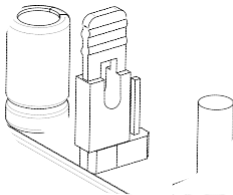
19G

20



Pozícia jampera A

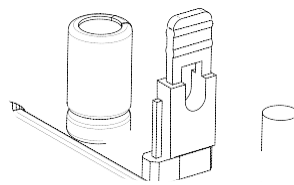
21A



Odvod

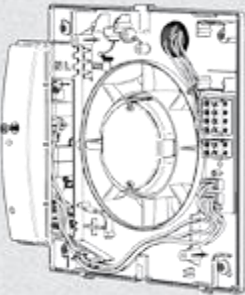
Pozícia jampera B

21B



Privod

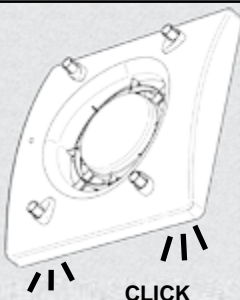
22



23

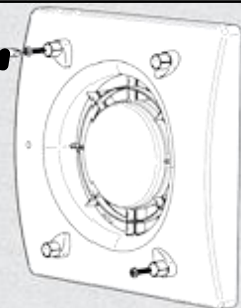


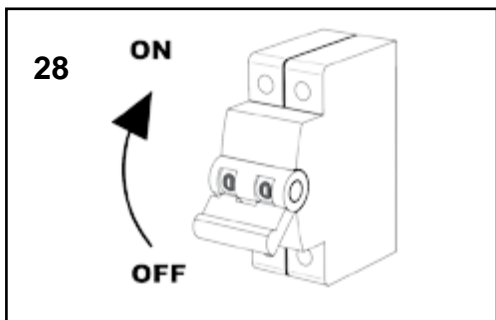
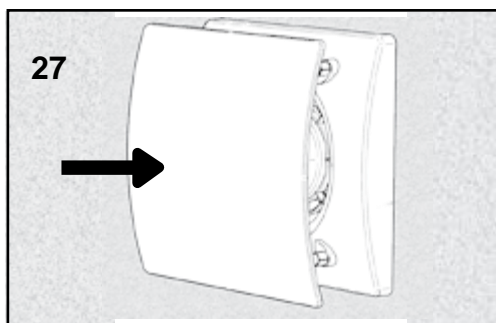
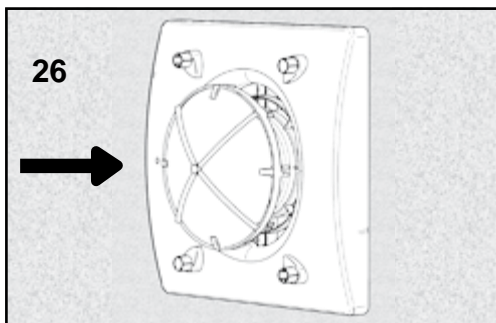
24



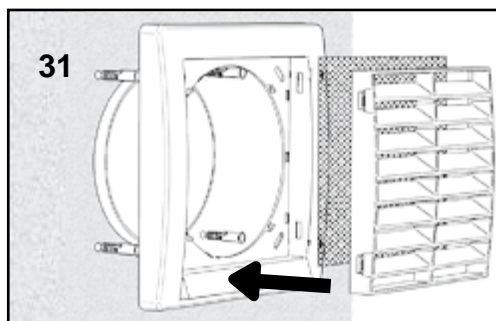
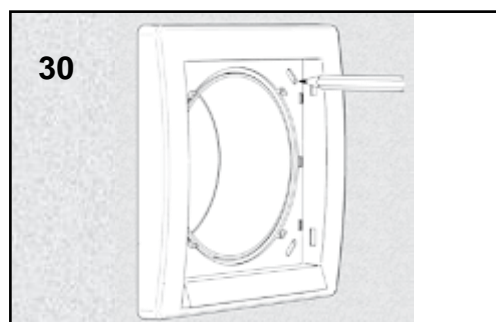
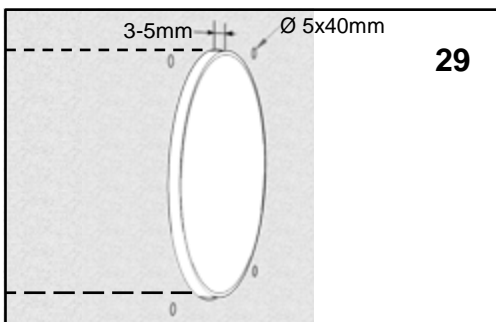
CLICK

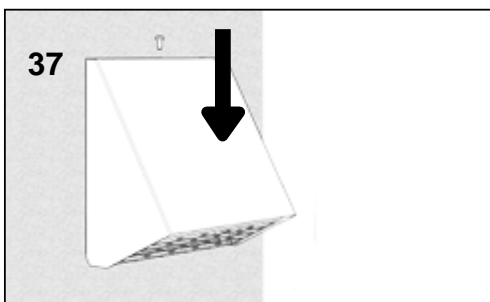
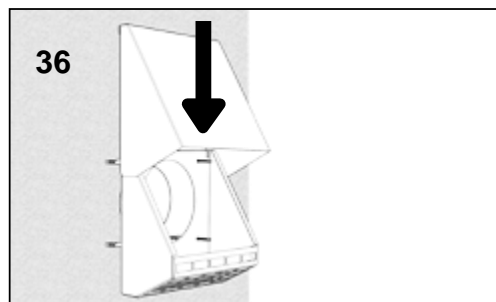
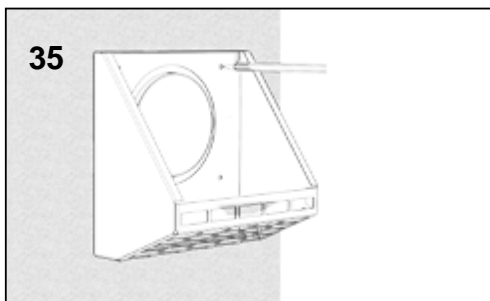
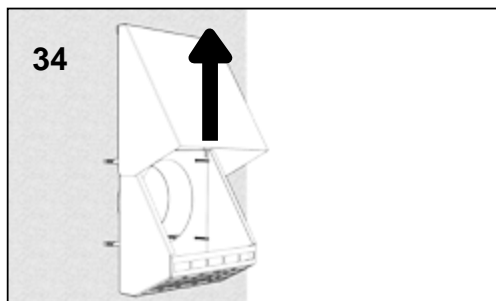
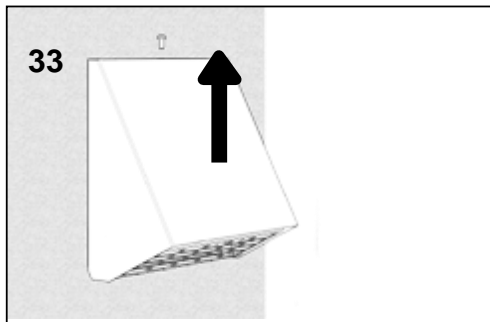
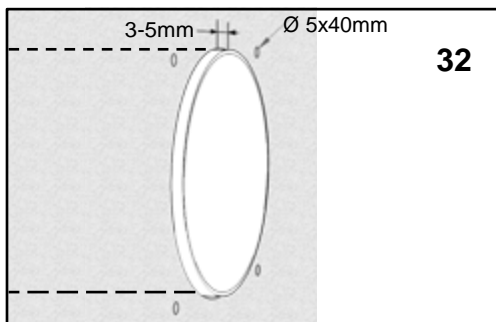
25



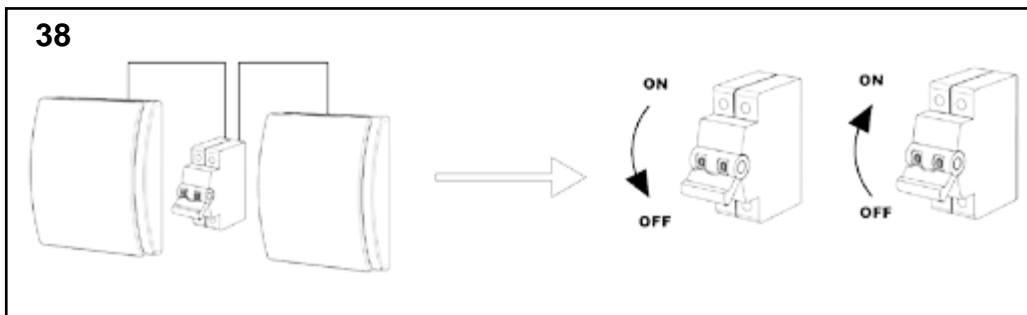


### Vonkajša mriežka pre QUANTUM HR STD

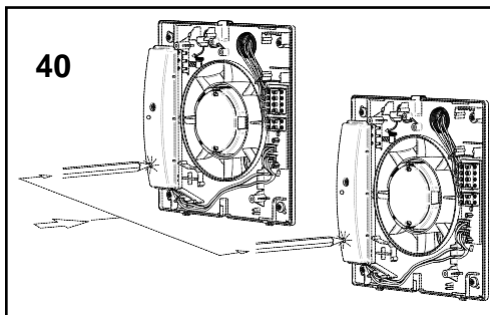
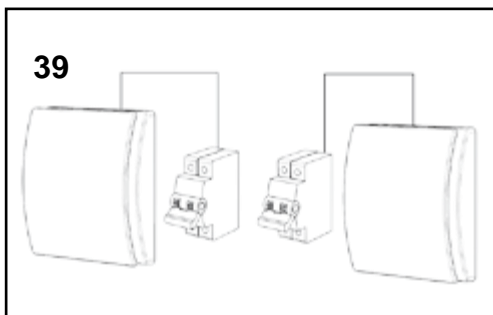




## Možnosť 1

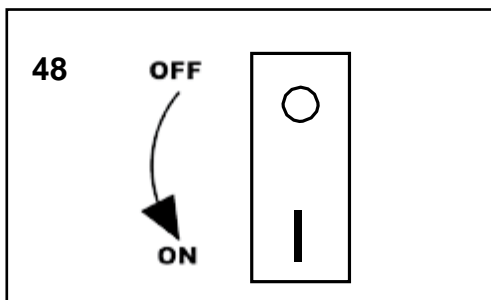
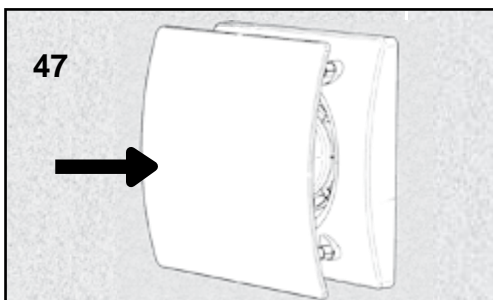
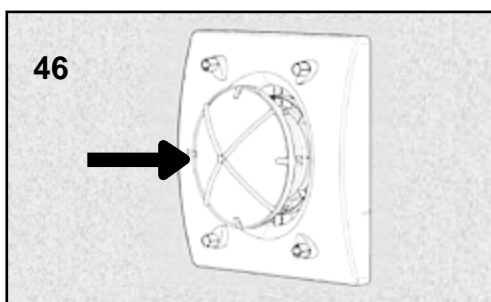
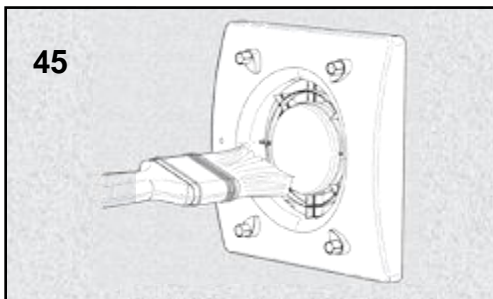
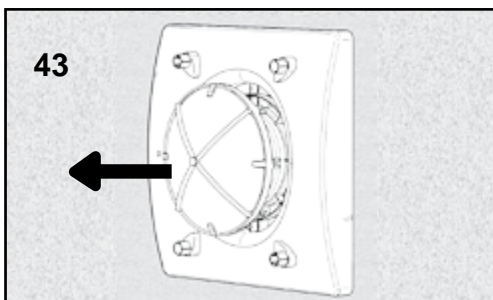
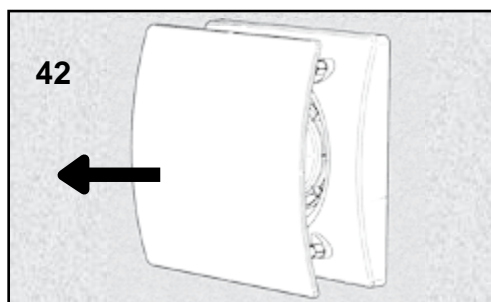
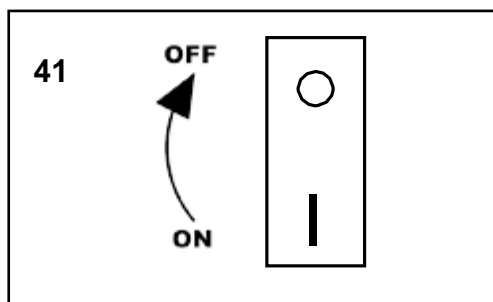


## Možnosť 2



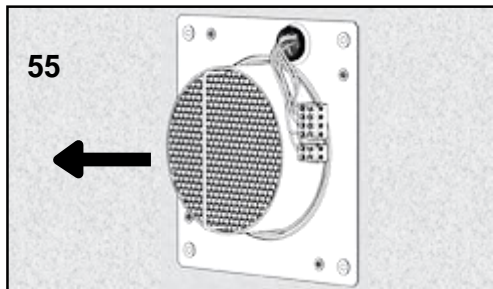
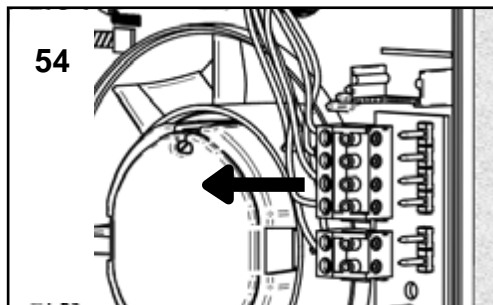
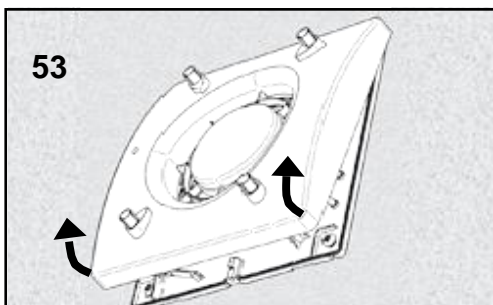
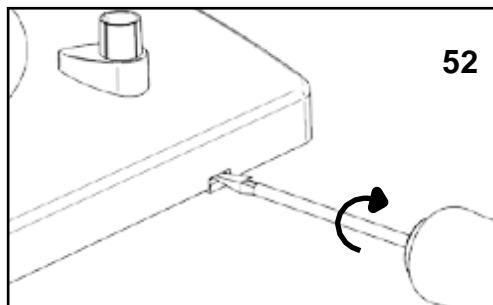
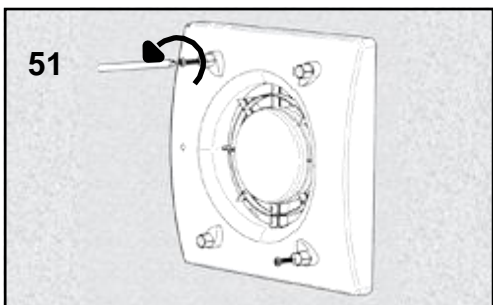
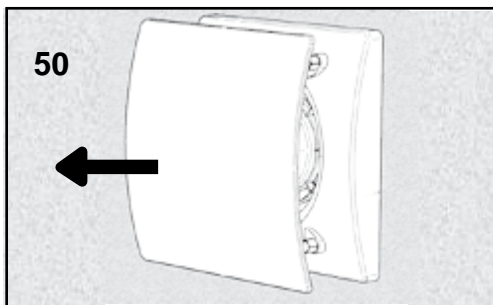
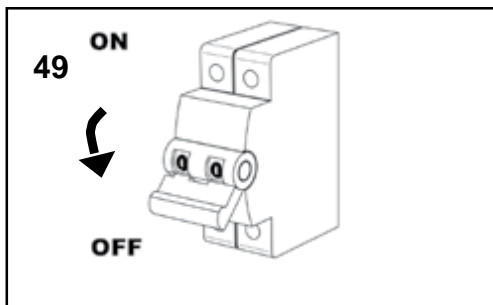
## Čistenie filtra (údržba)

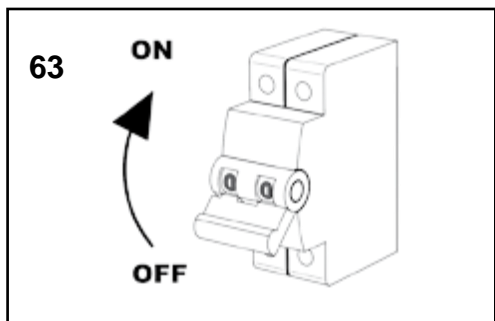
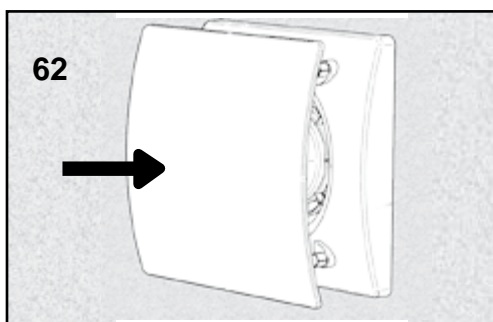
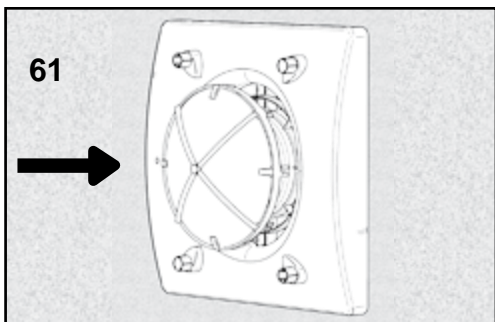
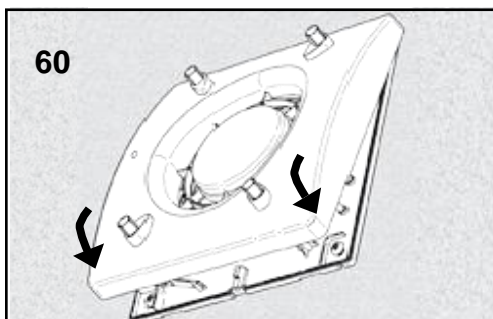
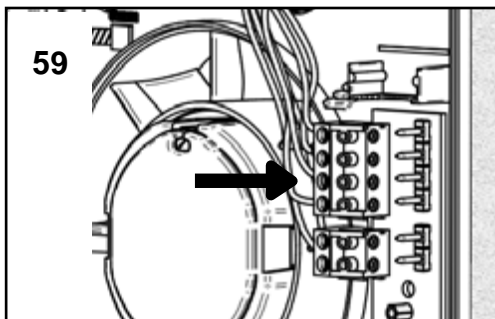
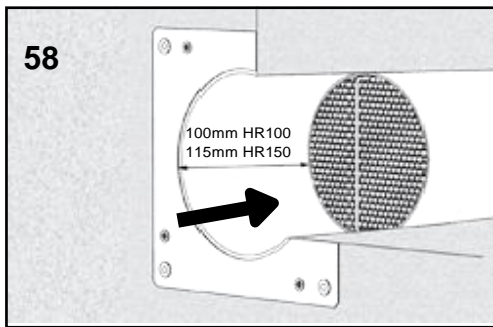
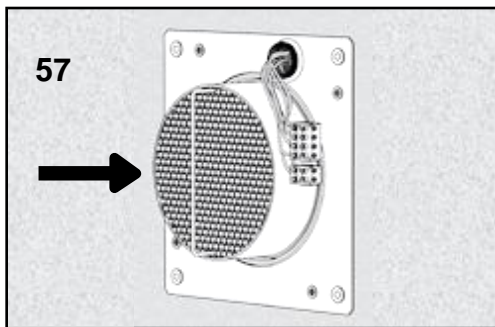
Môže vykonať užívateľ.



## Čistenie rekuperátora (servis)

Musí vykonať technicky kvalifikovaná osoba.





Obr.64 CTRL-S

Ovládač

(doporučené príslušenstvo na vyžiadanie)







## Smernica ErP - nariadenie 1253/2014 - 1254/2014

a)	Obchodná známka	-	AERAULIQA
b)	Model	-	<b>QUANTUM HR 100, QUANTUM HR 100 PRO</b>
c)	SEC trieda	-	A
c1)	SEC teplé klimatické podnebie	kWh/m <sup>2</sup> .a	-15,6
c2)	SEC mierne klimatické podnebie	kWh/m <sup>2</sup> .a	-37,5
c3)	SEC studené klimatické podnebie	kWh/m <sup>2</sup> .a	-75,6
	Energetický štítok	-	Áno
d)	Typológia jednotky	-	Rezidenčná - obojsmerná
e)	Typ pohonu	-	Viacrýchlostný pohon
f)	Typ systému spätného získavania tepla	-	Rekuperачný
g)	Tepelná účinnosť spätného získavania tepla	%	74
h)	Maximálny prietok pri 100 Pa	m <sup>3</sup> /h	25
i)	Elektrický príkon pri maximálnom prietoku	W	2,6
j)	Hladina akustického výkonu (L <sub>wa</sub> )	dB <sub>A</sub>	35
k)	Referenčný prietok vzduchu	m <sup>3</sup> /h	17
l)	Referenčný rozdiel tlaku	Pa	10
m)	Špecifický príkon (SPI)	W/m <sup>3</sup> /h	0,071
n1)	Súčiniteľ regulácie	-	1
n2)	Typológia ovládania	-	Manuálne ovládanie (bez dopytovo ovládaného vetrania)

o1)	Maximálna vnútorná netesnosť	%	N/A
o2)	Maximálna vonkajšia netesnosť	%	1
p1)	Vnútorná miera zmiešavania	%	N/A
p2)	Vonkajšia miera zmiešavania	%	N/A
q)	Vizuálne upozornenie znečistenia filtra	-	N/A
r)	Pokyny k inštalácii regulovateľnej mriežky	-	N/A
s)	Internetová adresa s pokynmi na montáž/demontáž	-	<a href="http://www.aerauliga.com">www.aerauliga.com</a>
t)	Citlivosť prúdenia vzduchu k zmene tlaku	%	N/A
u)	Vnútorná/vonkajšia vzduchotesnosť	m <sup>3</sup> /h	21
v1)	AEC - Ročná spotreba el. energie – v teplom klim. podnebí	kWh	1
v2)	AEC - Ročná spotreba el. energie – v miernom klim. podnebí	kWh	1
v3)	AEC - Ročná spotreba el. energie – v studenom klim. podnebí	kWh	1
w1)	AHS - Ročná úspora vykurovania - v teplom klim. podnebí	kWh	18
w2)	AHS - Ročná úspora vykurovania - v miernom klim. podnebí	kWh	39,9
w3)	AHS - Ročná úspora vykurovania - v studenom klim. podnebí	kWh	78

## Smernica ErP - nariadenie 1253/2014 - 1254/2014

a)	Obchodná známka	-	AERALIQA
b)	Model	-	<b>QUANTUM HR 150, QUANTUM HR 150 PRO</b>
c)	SEC trieda	-	A
c1)	SEC teplé klimatické podnebie	kWh/m <sup>2</sup> .a	-16,2
c2)	SEC mierne klimatické podnebie	kWh/m <sup>2</sup> .a	-38,2
c3)	SEC studené klimatické podnebie	kWh/m <sup>2</sup> .a	-76,4
	Energetický štítok	-	Áno
d)	Typológia jednotky	-	Rezidenčná - obojsmerná
e)	Typ pohonu	-	Viacrýchlostný pohon
f)	Typ systému spätného získavania tepla	-	Rekuperačný
g)	Tepelná účinnosť spätného získavania tepla	%	74%
h)	Maximálny prietok pri 100 Pa	m <sup>3</sup> /h	60
i)	Elektrický príkon pri maximálnom prietoku	W	3,8
j)	Hladina akustického výkonu (Lwa)	dB(A)	38
k)	Referenčný prietok vzduchu	m <sup>3</sup> /h	41
l)	Referenčný rozdiel tlaku	Pa	10
m)	Špecifický príkon (SPI)	W/m <sup>3</sup> /h	0,054
n1)	Súčiniteľ regulácie	-	1
n2)	Typológia ovládania	-	Manuálne ovládanie (bez dopytovo ovládaného vetrania)

o1)	Maximálna vnútorná netesnosť	%	N/A
o2)	Maximálna vonkajšia netesnosť	%	1
p1)	Vnútorná miera zmiešavania	%	N/A
p2)	Vonkajšia miera zmiešavania	%	N/A
q)	Vizuálne upozornenie znečistenia filtra	-	N/A
r)	Pokyny k inštalácii regulovateľnej mriežky	-	N/A
s)	Internetová adresa s pokynmi na montáž/demontáž	-	<a href="http://www.aerauliqa.com">www.aerauliqa.com</a>
t)	Citlivosť prúdenia vzduchu k zmene tlaku	%	N/A
u)	Vnútorná/vonkajšia vzduchotesnosť	m <sup>3</sup> /h	60
v1)	AEC - Ročná spotreba el. energie – v teplom klim. podnebí	kWh	0,7
v2)	AEC - Ročná spotreba el. energie – v miernom klim. podnebí	kWh	0,7
v3)	AEC - Ročná spotreba el. energie – v studenom klim. podnebí	kWh	0,7
w1)	AHS - Ročná úspora vykurovania - v teplom klim. podnebí	kWh	18,1
w2)	AHS - Ročná úspora vykurovania - v miernom klim. podnebí	kWh	40
w3)	AHS - Ročná úspora vykurovania - v studenom klim. podnebí	kWh	78,2

## Zhoda so smernicami

2014/35/EÚ Smernica o nízkom napätí (LVD);

2014/30/EÚ Elektromagnetická kompatibilita (EMC)

v súlade s nasledujúcimi normami:

Elektrická bezpečnosť

EN60335-1(2008); EN 60335-2-80(2005); EN 60335-2-80/A2(2009),

Elektromagnetická kompatibilita

EN 55014-1(2006)+A1+A2; EN 55014-2(1997)+A1(2001)+A2(2008)+IS1(2007),

EN 61000-3-2(2006)+A1(2009)+A2(2009); EN 61000-3-3(2008).

## Likvidácia a recyklácia



Informácie o likvidácii výrobkov na konci životnosti.

Tento výrobok je v súlade so Smernicou EU 2002/96/ES.

Symbol preškrtnutej popolnice znamená, že tento produkt nesmie byť likvidovaný s odpadom z domácností, ale musí byť zhromažďovaný oddelene od ostatného odpadu. Používateľ tento produkt by mal odovzdať na určenom zbernom mieste alebo do autorizovaného zberného miesta pre recykláciu elektrických a elektronických zariadení, alebo ho vrátiť predajcovi pri kúpe nového zariadenia.

Vhodne separovaný zber vyradeného zariadenia na recykláciu a spracovanie je ekologicky šetrné odstraňovanie a pomáha zabrániť negatívnemu dopadu na životné prostredie a ľudské zdravie, a podporuje recykláciu materiálov tvoriacich produkt.

Nelegálne spracovanie výrobku užívateľom môže mať za následok pokuty podľa súčasných právnych predpisov.



Prevádzka: via Mario Calderara 39/41, 25018 Montichiari (Bs) - Sídlo: via Corsica 10, 25125 Brescia

C.F. e P.IVA/VAT 03369930981 - REA BS-528635 - Tel: +39 030 674681 - Fax: +39 030 6872149 - [www.aerauliqa.it](http://www.aerauliqa.it) - [info@aerauliqa.it](mailto:info@aerauliqa.it)

Spoločnosť Aerauliqa si vyhradzuje právo kedykoľvek a bez predchádzajúceho upozornenia upraviť / vylepšiť výrobky a / alebo tento návod na obsluhu.

000849 - 08 - 0618