

NEW



## LOKÁLNA REKUPERAČNÁ JEDNOTKA S DIAĽKOVÝM OVLÁDAČOM

### POUŽITIE

ORION je decentrálna rekuperačná jednotka s nízkou spotrebou energie, s reverzným prietokom vzduchu, tiež nazývaná "push&pull".

Jednotka je vhodná na inštaláciu do jednej izby, napr. obývačky alebo spálne. Pre lepšiu kvalitu vetrania sa odporúča inštalovať jednotky vo dvojici v paralelnej zosynchronizovanej prevádzke.

### TECHNICKÉ ÚDAJE

Vetracia jednotka je vyrobená z vysokokvalitného ABS plastu, ktorý zabezpečuje dlhodobú odolnosť a pevnú konštrukciu. Jednotka je bielej farby, RAL 9010, odolná voči UV žiareniu.

Infračervený diaľkový ovládač s dotykovou technológiou je dodávaný s nástenným držiakom. Vyrobený z ABS, RAL 9010.

Unikátne riešenie obežného kola s lopatkami zabezpečuje vylepšené aerodynamické vlastnosti, nízky hluk a zvýšenú účinnosť.

Vysokoučinný reverzibilný EC motor s integrovanou tepelnou ochranou, nainštalovaný s vysokokvalitnými guľčikovými ložiskami s dlhou životnosťou. Navrhnuté pre trvalú prevádzku.

Regeneračný typ výmenníka tepla s keramickým jadrom s vysokou tepelnou účinnosťou.

Umývateľné protiprachové filtre na oboch stranách výmenníka tepla.

Teleskopické potrubie je prispôsobiteľné hrúbke steny.

Vonkajšia mriežka so sieťkou proti hmyzu s odkvapovou lištou.

### VLASTNOSTI A VÝHODY

Stupeň ochrany IPX4.

Estetický predný kryt s moderným interiérovým dizajnom je ľahko odnímateľný bez použitia nástrojov.

Multifunkčný diaľkový ovládač s LCD displejom zobrazuje stav jednotky.

Núdzové dotykové tlačidlo na bočnej strane vetracej jednotky pre nastavenie základných funkcií.

Automatické riadenie času reverzného chodu (komfortný režim) pre optimalizovanie akustického a tepelného komfortu.

Integrovaná viacfarebná LED kontrolka poskytuje vizuálnu spätnú väzbu pri zmene nastavenia jednotky.

Inteligentná regulácia vlhkosti.

Voľné chladenie: len prívod alebo len odvod vzduchu, ak nie je potrebná rekuperácia.

Jednoduchá synchronizácia viacerých jednotiek (až do 10): vďaka špeciálnemu komunikačnému protokolu sa navzájom prepojené jednotky automaticky synchronizujú.

Jednoduchá a bezpečná údržba magnetický systém "pripojenia / odpojenia", umožňuje rýchle zdemontovanie vetracej jednotky z plášťa jednotky.

Automatická protimrazová ochrana zabraňuje zamrznutiu rekuperátora.

Odvod kondenzátu nie je potrebný.

Zjednodušené elektrické pripojenie (len L a N).

Úplne recyklovateľné plastové komponenty šetria životné prostredie.

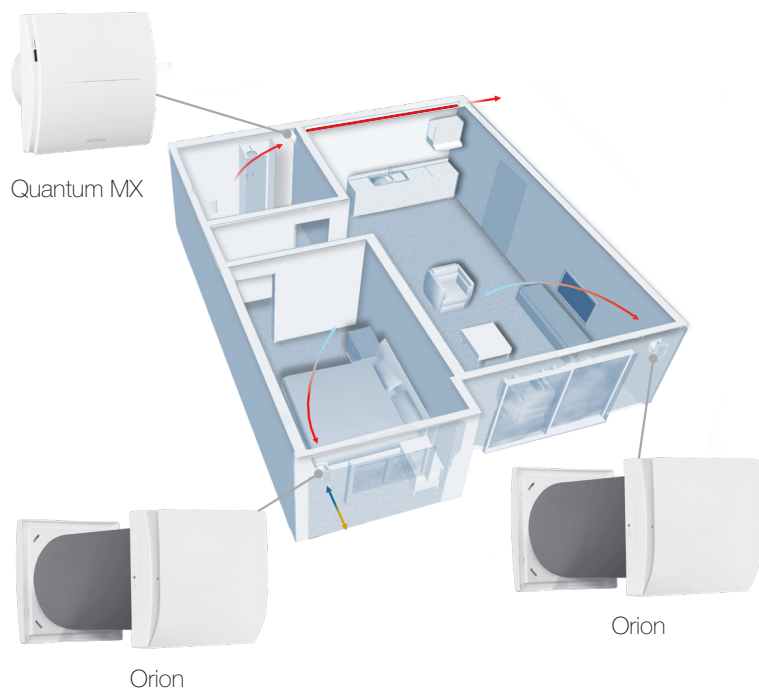
Dvojitá izolácia: jednotka nevyžaduje uzemnenie.

Testované podľa najnovších noriem: jednotky sú testované v laboratóriu v Aeraulique uznávaným spoločnosťou TÜV Rheinland. To znamená, že uvedené informácie o elektrickej bezpečnosti, výkone a hladine hluku sú presné a pravdivé. Návrh a výroba jednotiek je v súlade s normou EN60335-2-80 (Smernica o nízkom napätí) a smernicou EMC (Elektromagnetická kompatibilita).

### PRIPOJENIE MODBUS

Jednotky sú vybavené komunikačným modulom Modbus, ktorý umožňuje prepojenie s centrálnym ovládacím panelom CTRL-HO, čím vzniká systém decentralizovaných jednotiek s rekuperáciou tepla schopný vetrať celý dom.

## Príklad kompletného vetracieho systému



Použitie: ideálne riešenie pri rekonštrukcii.

Systém vetrania: Prevádzkou decentrálnej rekuperačnej jednotky (ORION) je zabezpečený prenos tepelnej energie z odvádzaného znehodnoteného vzduchu do privádzaného čerstvého vzduchu. Dve jednotky pracujú synchronizovane so striedavým prietokom vzduchu, môžu byť ovládané rovnakým ovládačom.

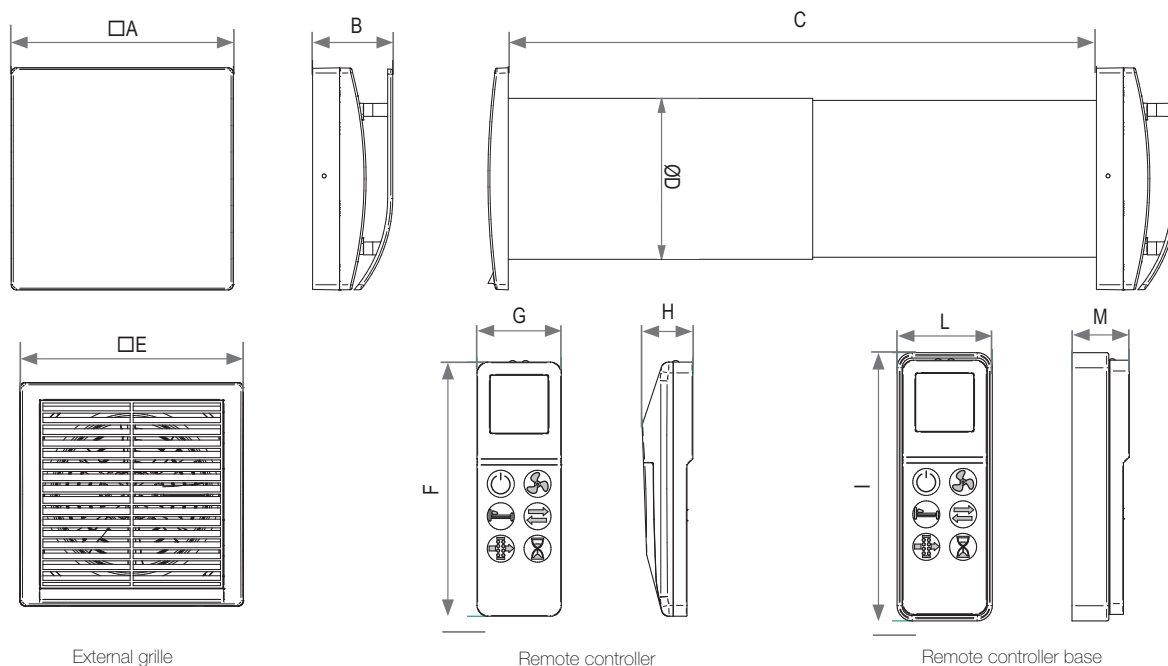
Súčasťou systému vetrania môže byť aj odvodný ventilátor Quantum MX, ktorý je inštalovaný v miestnosti s vysokou vlhkosťou. Takýto spôsob vetrania nevyžaduje potrúbný systém.

Úspora energie: privádzaný čerstvý vzduch je ohriaty vo vysokoúčinnom rekuperátore, čím sa znižuje požiadavka na vykurovanie.

ORION a Quantum MX sú vybavené EC motormi, ktoré výrazne znižujú spotrebu elektrickej energie.

Kvalita vnútorného vzduchu: správne navrhnutý systém núteného vetrania zabezpečuje požadovanú kvalitu vnútorného vzduchu dôležitú pre zdravie a pohodlie užívateľa domu. Pravidelná údržba filtrov zabezpečí potrebnú čistotu privádzaného vzduchu.

## Rozmery (mm) a hmotnosť (kg)



Model	□A	B	C	ØD	□E	F	G	H	I	L	M	Weight
Orion 100	218	79	300÷570	110	164	117,5	39	23	124	44	26,5	2,4
Orion 150	218	79	300÷570	159	218	117,5	39	23	124	44	26,5	4,3

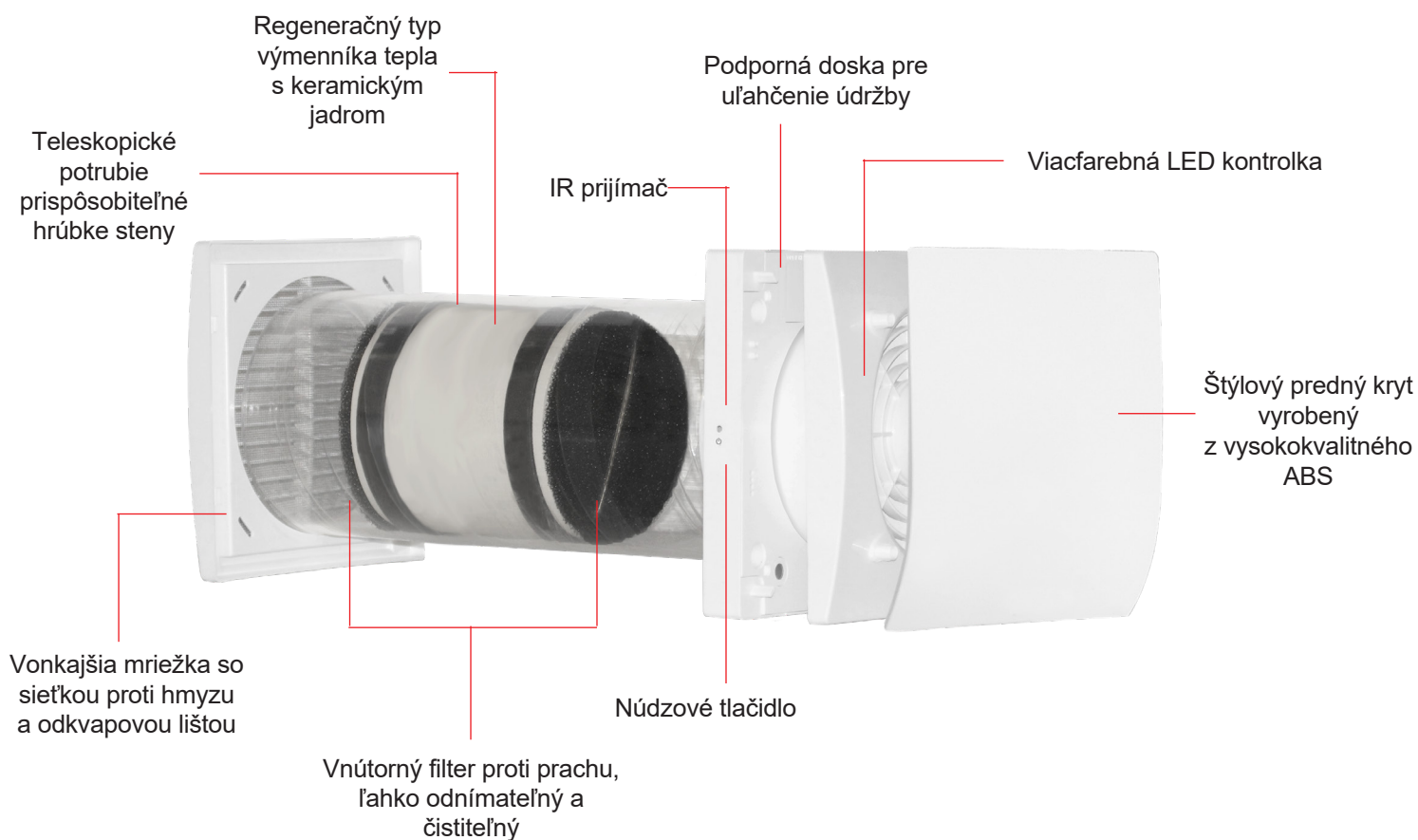
## Kód položiek

Model	Orion 100	Orion 150
Code	005798	005797

## Produktový list – smernica ErP, nariadenia 1253/2014 – 1254/2014

a)	Značka	-	AERAULIQA	
b)	Model	-	Orion 100	Orion 150
c)	trieda SEC	-	A	
c1)	SEC teplé klimatické podnebie	kWh/m <sup>2</sup> .a	-16,6	-17,9
c2)	SEC mierne klimatické podnebie	kWh/m <sup>2</sup> .a	-40,2	-41,5
c3)	SEC studené klimatické podnebie	kWh/m <sup>2</sup> .a	-81,4	-82,7
	Energertický štítok	-	Áno	
d)	Typológia jednotky	-	Rezidenčná - obojsmerná	
e)	Typ pohonu	-	pohon s premenlivými otáčkami	
f)	Typ systému spätného získavania tepla	-	Rekuperачný	
g)	Tepelná účinnosť spätného získavania tepla	%	74	
h)	Maximálny prietok pri 0 Pa	m <sup>3</sup> /h	25	60
i)	Elektrický príkon pri maximálnom prietoku	W	4	7
j)	Hladina akustického výkonu (L <sub>WA</sub> )	dBA	39	40
k)	Referenčný prietok vzduchu	m <sup>3</sup> /h	18	41
l)	Referenčný rozdiel tlaku	Pa	10	
m)	Špecifický príkon (SPI)	W/m <sup>3</sup> /h	0,161	0,090
n1)	Kontrolný faktor	-	0,65	
n2)	Typ riadenia	-	Lokálny ovládač	
o1)	Maximálna vnútorná netesnosť	%	N/A	
o2)	Maximálna vonkajšia netesnosť	%	1	
p1)	Vnútorná miera zmiešavania	%	N/A	
p2)	Vonkajšia miera zmiešavania	%	N/A	
q)	Vizuálne upozornenie znečistenia filtra	-	Žltá LED	
r)	Pokyny k inštalácii regulovateľnej mriežky	-	N/A	
s)	Internetová adresa s pokynmi na montáž/demontáž	-	www.aerauliqa.com	
t)	Citlivosť prúdenie vzduchu k zmene tlaku	%	N/A	
u)	Vnútorná/vonkajšia vzduchotesnosť	m <sup>3</sup> /h	18	50
v1)	AEC - Ročná spotreba el. energie – v teplom klim. podnebí	kWh	1,2	0,7
v2)	AEC - Ročná spotreba el. energie – v miernom klim. podnebí	kWh	1,2	0,7
v3)	AEC - Ročná spotreba el. energie – v studenom klim. podnebí	kWh	1,2	0,7
w1)	AHS - Ročná úspora vykurovania - v teplom klim. podnebí	kWh	19,5	
w2)	AHS - Ročná úspora vykurovania - v miernom klim. podnebí	kWh	43,1	
w3)	AHS - Ročná úspora vykurovania - v studenom klim. podnebí	kWh	84,3	
	Prietok vzduchu pri rôznych rýchlostiach	m <sup>3</sup> /h	25/21/17/14/10	60/50/40/30/20
	Spotreba energie pri rôznych rýchlostiach	W	4/3,5/3/2,5/2,5	7/5/4/3/2,5
	Akustický tlak v 3m(1) pri rôznych rýchlostiach	dB(A)	27/23/18/14/9	29/24/20/14/10
	Tepelná účinnosť	%	70/72/74/78/82	
	Teplota okolia max.	°C	-20°C ÷ +50°C	
	Stupeň ochrany IP	-	X4	
	Označenie	-	CE	

## Detaily



### Funkcie voliteľné pomocou IR diaľkového ovládania

- Smer prietoku vzduchu (striedavý, len odvod, len privod).
- Voľné chladenie.
- 5 stupňov rýchlosti.
- Vypnutie OFF.
- Boost - maximálna rýchlosť.
- Komfortný/efektívny režim.
- Reset filtra.



Diaľkové ovládanie a držiak