

BETRIEBSANLEITUNG Potentiometer Typ Potentiometer 10 K (IP54)

Allgemeine Hinweise

Urheberrecht an dieser Betriebsanleitung verbleibt bei ZIEHL-ABEGG AG, Künzelsau.
Das Gerät ist gebaut nach dem Stand der Technik und den anerkannten sicherheitstechnischen Regeln. Dennoch können bei der Verwendung Gefahren für Leib und Leben des Benutzers oder Dritter sowie Beeinträchtigungen der Anlage und anderer Sachwerte entstehen.
Das Gerät ist ausschließlich für die in der Auftragsbestätigung genannten Aufgaben bestimmt. Eine andere oder darüber hinausgehende Benutzung, wenn nicht vertraglich vereinbart, gilt als nicht bestimmungsgemäß. Für hieraus resultierende Schäden haftet der Hersteller nicht. Das Risiko trägt allein das Verwenderunternehmen.
Änderungen der Konstruktion und technischen Daten behalten wir uns im Interesse der Weiterentwicklung vor. Aus den Angaben, Abbildungen bzw. Zeichnungen und Beschreibungen können deshalb keine Ansprüche hergeleitet werden. Der Irrtum ist vorbehalten!

Sicherheitshinweise

Neben der Betriebsanleitung und den im Verwenderland geltenden verbindlichen Regelungen zur Unfallverhütung sind die anerkannten fachtechnischen Regeln zu beachten (sicherheits- und fachgerechtes Arbeiten nach UVV, VBG, VDE etc.). Von den Geräten können Gefahren ausgehen, wenn sie von unausgebildetem Personal unsachgemäß oder zu nicht bestimmungsgemäßem Gebrauch eingesetzt werden.

Arbeiten an elektrischen Bauteil/-gruppen dürfen nur von einer Elektrofachkraft entsprechend den elektrotechnischen Regeln (z. B. EN 60204, DIN VDE 0100/0113/0160) durchgeführt werden. Der Unternehmer oder Betreiber hat ferner dafür zu sorgen, dass die elektrischen Anlagen und Betriebsmittel, entsprechend den elektrotechnischen Regeln betrieben und instandgehalten werden.

Es ist grundsätzlich verboten, Arbeiten an Teilen durchzuführen, die unter Spannung stehen. Schutzart des geöffneten Gerätes ist IP00! Gefährliche Spannungen können direkt berührt werden! Während des Betriebes muss das Gerät geschlossen sein.
Sicherungen dürfen nur ersetzt und nicht repariert oder überbrückt werden. Nur die vorgeschriebene Sicherungsgröße einsetzen.

Spannungsfreiheit muss mit einem zweipoligen Spannungsprüfer kontrolliert werden. Festgestellte Mängel an elektrischen Anlagen/Baugruppen/Betriebsmitteln müssen unverzüglich behoben werden. Besteht bis dahin eine akute Gefahr, so darf das Gerät/die Anlage in dem mangelhaften Zustand nicht betrieben werden.

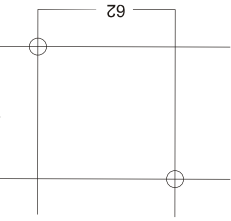
Achten Sie auf Beschädigung der Verpackung oder des Steuergerätes. Lagern Sie das Gerät trocken und wettergeschützt in der Originalverpackung und vermeiden Sie extreme Hitze und Kälteeinwirkung

Hersteller, Serviceadressen

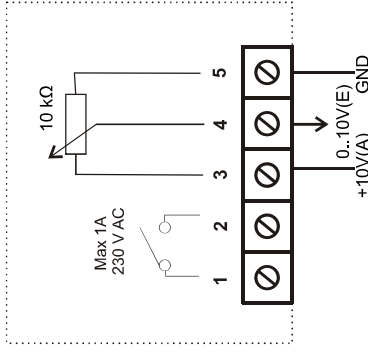
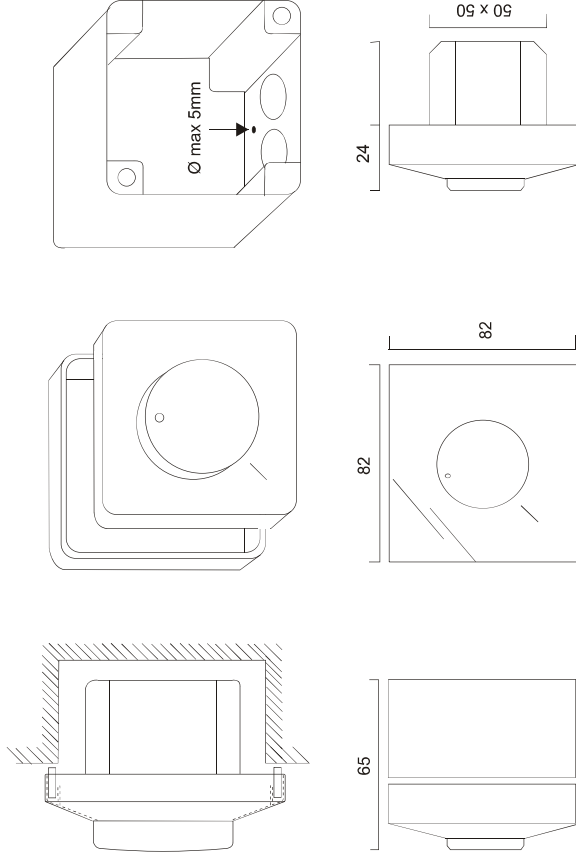
Unsere Produkte sind nach den einschlägigen internationalen Vorschriften gefertigt.
Haben Sie Fragen zur Verwendung unserer Produkte oder planen Sie spezielle Anwendungen, wenden Sie sich bitte an:

Ziehl-Abegg AG
Heinz-Ziehl-Straße
D-74653 Künzelsau
Telefon +49 (0) 7940 116-0
Telefax +49 (0) 7940 116-200
Internet: <http://www.ziehl-abegg.de>
e-Mail: info@ziehl-abegg.de

The EMC directive: 89/336/CEE
with modification 92/31/CEE.
The low voltage directive: 73/23/CEE



Befestigung / Abmessungen [mm]



Anschlussbild



Montage – Anschluss – Inbetriebnahme
Zur Montage den Drehknopf abziehen, die Sechskantmutter entfernen und die Abdeckung abnehmen. Dann Aufbaudose auf sauberen, tragfähigen Untergrund montieren und dabei nicht verspannen. Benutzen Sie geeignete Befestigungsmittel. Bei extrem feuchten Bedingungen muss eine Kondenswasseröffnung in die Aufbaudose gebohrt werden (siehe Maßzeichnung). Bei Montage in einer Unterputzdose, entfällt die Aufbaudose. Es darf keine Flüssigkeit in das Gerät eindringen. Eine Montage auf vibrierendem Untergrund ist nicht zulässig. Schützen Sie das Gerät vor direkter Sonnenbestrahlung. Reinigung nur mit nicht aggressiven Mitteln.
Kabel fachgerecht einführen und Anschluss gemäß Schaltbild vornehmen. Dann Abdeckung wieder montieren Drehknopf fest aufdrücken und ordnungsgemäße Funktion prüfen.

Funktion

Potentiometer zur externen Ansteuerung von Ziehl-Abegg Regelgeräten mit 0..10 V Eingang und Spannungsversorgung + 10 V. Die gewünschte Ausgangsspannung 0..10 V wird stufenlos über den Drehknopf eingestellt. Zusätzlicher Schaltkontakt z.B. für Reglerfreigabe EIN / AUS

Technische Daten

- Typ Potentiometer 10K (IP54)
- Art. Nr. 380058
- Widerstand 10 kΩ (-20 % / +20%)
- Schaltkontakt max. 1A / 230V AC
- Max. zulässige Umgebungstemperatur 35°C
- Störaussendung gemäß EN 61000-6-3
- Störfestigkeit gemäß EN 61000-6-2
- Kunststoffgehäuse ASA, Farbe ähnlich RAL 9010
- Gehäuseschutzart bei Aufputzmontage IP54 bei Unterputz IP44
- Gewicht 145g

Störungen

Anschlussklemmen prüfen

MOUNTING INSTRUCTIONS

Potentiometer

Type Potentiometer 10 K (IP54)

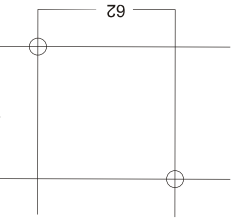
General

The copyright for these operating instructions remains to ZIEHL-ABEGG AG, Künzelsau.
The device is constructed in accordance with the current state of technology and the recognised safety regulations. Nevertheless, use of the device is associated with dangers which may cause death or injury to users or third parties as well as damage to the system and other objects.
The device is intended exclusively for the tasks listed in the order confirmation. Any other or extraordinary uses of the device (unless previously agreed by contract) are considered contrary to regulations. The manufacturer is not liable for damages resulting from incorrect use. The operating company alone bears the risk.
To allow for future developments, construction methods and technical data given are subject to alteration. We do not accept any liability for possible errors or omissions in the information contained in data, illustrations or drawings provided.

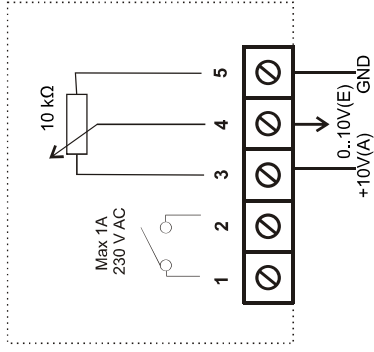
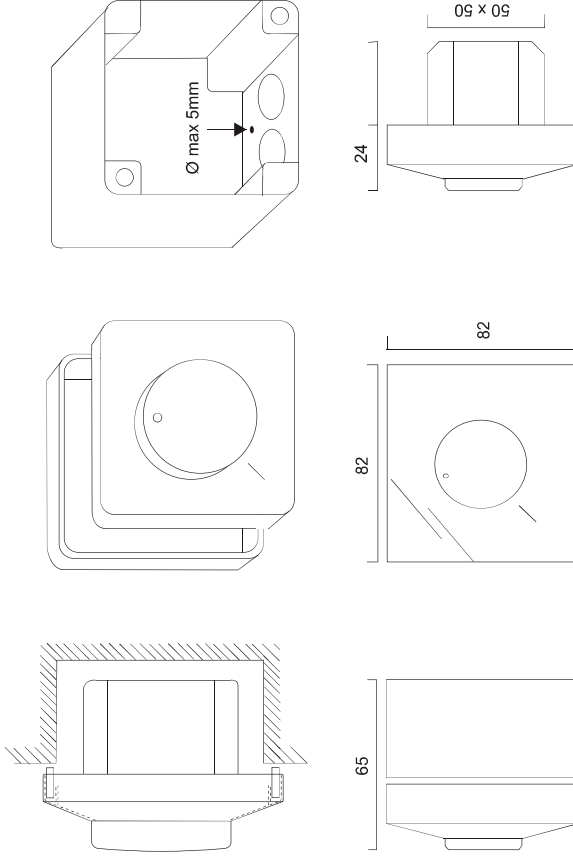
Safety measures

Apart from the operating instructions and the obligatory regulations to be followed by users relating to accident prevention, the recognised technical regulations must also be observed (safety and branch-related work as per UVV, VBG, VDE, etc.).

These devices are potentially dangerous if they are used incorrectly by untrained personnel or are not implemented according to their specified use. Work on electric components/modules may only be carried out by trained electricians in accordance with electro-technical regulations (e.g. EN 60204, DIN VDE 0100/0113/0160).
The contractor or owner must also ensure that the electric systems and equipment are operated and maintained in accordance with electro-technical regulations.
It is forbidden to carry out work on electrically live parts. The rating given in the enclosure for the device when open is IP00! It is possible to inadvertently touch components carrying hazardous voltages! During operation, the device must be closed or installed in a control cabinet. Fuses may only be replaced by new ones and must not be repaired or bypassed. Use only specified fuses.
The safe isolation from the supply must be checked using a two-pole voltage detector.
Any faults detected in the electric system/modules/operating equipment must be corrected immediately. If these faults are not corrected, the device/system is potentially very dangerous. The device/system must therefore not be operated when it is faulty.
Check the packaging and controller for damage. Store the controller in its original packaging in a dry and weather-proof room. The device must not be exposed to extreme heat and low temperatures.



Fixation / Dimensions [mm]



Wiringscheme



Installation - Connection - Startup

For installation take the rotary button off. Remove the hexagon nut and the cover.
Assemble the device on a clean and stable base. Do not distort proper assembly! Use the appropriate mounting devices for proper installation of the unit! For extremely moist conditions a hole for condensation water is to be drilled at the bottom of the surface mounting case (see drawing). For flush-mounting the surface mounting case is void. Pay attention that no fluids enter the controller.

Do not mount equipment on vibrating base! Protect the device from direct exposure to sunlight! Clean with non-aggressive products and means. Entry cables professionally and make connection in accordance with connection diagram. Install afterwards the controller, use the enclosed screws and washers. Then install cover again, firmly press in rotary button and check correct function.

Function

Potentiometer for external setting of Ziehl-Abegg controllers with 0..10 V input and voltage supply + 10V.
The desired output voltage 0..10 V is adjusted steplessly by the rotary button.
Additional switch function e.g. for controller enable ON / OFF.

Technical data

- Type potentiometer 10K (IP54)
 - Part-No. 380058
 - Resistor 10 kΩ (-20 % / +20%)
 - Switch contact max. 1A / 230V AC
 - Permissible ambient temperature 35 °C
 - Interference emission in accordance with EN61000-6-3
 - Interference immunity in accordance EN 61000-6-2
 - Plastic enclosure ASA, color similar RAL 9010
 - Housing protection for surface mounting IP54.
- For flush mounting IP44
- Weight 145g

Disturbances

Check terminals



The EMC directive: 89/336/CEE
with modification 92/31/CEE.
The low voltage directive: 73/23/CEE