

## NLII-TVOC | Kombinované čidlo TVOC/RH

Prostorové čidlo NLII-TVOC slouží pro trvalé sledování kvality vzduchu v interiéru budov a pro následné řízení výkonu ventilačních (HVAC) systémů dle aktuální úrovně znečištění vzduchu. Čidlo měří koncentraci celkového množství těkavých (plynných) organických látek ve vzduchu (tzv. TVOC=Total VOC) a relativní vlhkost (RH) vzduchu. Je vhodné pro kanceláře, učebny, restaurace, kuchyně, fitcentra, komerční objekty, domácnosti, toalety, šatny atd.



- › snímá TVOC a RH
- › měření TVOC v souladu se standardy [EPA](#) a [UBA](#)
- › 2x analogový napěťový/proudový výstup
- › 2x výstupní relé – 2x spínací kontakt, relé spínají dle zvoleného rozsahu měření
- › třístupňová LED indikace
- › v noci neruší – automatické vypínání LED v noci
- › nevyžaduje údržbu během provozu
- › široký rozsah napájecího napětí
- › volba kaskádního spínání relé

Typ senzoru / obj. kód	Výstup TVOC	Výstup RH	Relé
NLII-TVOC	0-10 V/0-20 mA/4-20 mA <sup>1)</sup>	-	-
NLII-TVOC-R	0-10 V/0-20 mA/4-20 mA <sup>1)</sup>	-	1x přepínací kontakt
NLII-TVOC+RH	0-10 V/0-20 mA/4-20 mA <sup>1)</sup>	0-10 V/0-20 mA/4-20 mA <sup>1)</sup>	-
NLII-TVOC+RH-R	0-10 V/0-20 mA/4-20 mA <sup>1)</sup>	0-10 V/0-20 mA/4-20 mA <sup>1)</sup>	2x spínací kontakt

<sup>1)</sup> Zkratovací propojkou je možno zvolit požadovaný typ analogového výstupu. Minimální dosažitelná hodnota výstupu odpovídá minimální hodnotě měřicího rozsahu čidla.

### Popis:

Vestavěné pokročilé čidlo TVOC je citlivé na těkavé organické látky typicky obsažené ve vydýchaném vzduchu, plynné metabolické produkty lidského organismu a další znečišťující látky jako formaldehyd, výpary desinfekčních prostředků, kuchyňské výpary, výpary z barev, laků, lepidel, čisticích prostředků, cigaretový kouř apod., které čidlo CO<sub>2</sub> nedetekuje. Čidla ve verzi s RH senzorem mají navíc vestavěný druhý samostatný analogový výstup OUT2 pro aktuální relativní vlhkost vzduchu.

Pro výstup TVOC – OUT1 je možné zvolit jeden ze tří rozsahů měření TVOC nebo takzvaný **eco<sub>2</sub>** (*estimated=odhadovaný* CO<sub>2</sub>) měřicí mód. V tomto módu čidlo na základě aktuálně zjištěné koncentrace těkavých organických látek trvale provádí odhad odpovídající koncentrace CO<sub>2</sub> dle speciálního algoritmu, založeném na předpokladu, že množství TVOC produkované lidským metabolismem je úměrné k vydechanému CO<sub>2</sub>.

Výstup čidla je pak v tomto případě principiálně nastaven jako ekvivalent k standardnímu čidlu CO<sub>2</sub> s rozsahem 400 - 2000 ppm.

Pokud čidlo obsahuje 2x relé je možné nastavit dva spínací režimy: standardní (vždy jedno relé spínáno dle jedné veličiny) a kaskádní režim (dle jedné zvolené veličiny spínají dvě relé s nastavitelnými různými úrovněmi spínání). Kaskádní spínání lze například použít pro skokové dvojestupňové přepínání výkonu vzduchotechnických jednotek. Dvěma otočnými přepínači lze nezávisle nastavit úroveň, při které odpovídající relé sepne. Ventilační a rekuperační jednotky mohou být co nejeefektivněji přímo řízené výstupním signálem senzoru.

Pomocí tří LED indikátorů lze snadno zjistit okamžitou kvalitu vzduchu. Úroveň **eco** indikuje dobrou úroveň kvality vzduchu nezbytnou pro dosažení pocitu dobré pohody a současně optimalizovanou spotřebu energie, potřebnou na vytápění, ventilaci či klimatizaci vnitřních prostor.

Vysvětlení odborných zkratk a pojmů naleznete na našich internetových stránkách v sekci [Slovník](#).



## NLII-TVOC | Kombinované čidlo TVOC/RH

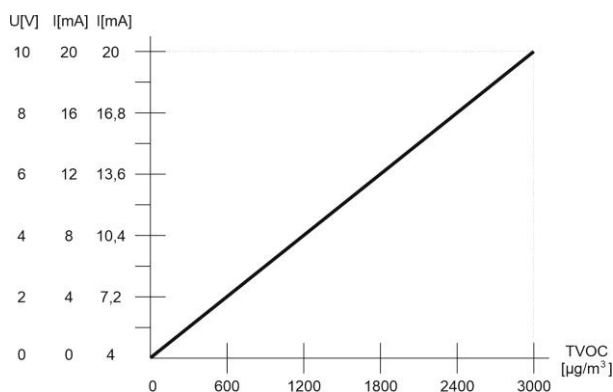
### Technická data

Parametr	Hodnota	Jednotka
Rozsah napájecího napětí	12 – 35 12 – 24	V DC V AC
Průměrná spotřeba	1,5	W
Měřicí rozsah TVOC <sup>1)</sup>	0 – 1000 0 – 3000 0 – 10000	$\mu\text{g}/\text{m}^3$
Měřicí rozsah eCO <sub>2</sub> <sup>1) 2)</sup>	400 – 2000	ppm
Hystereze relé	2,5% ze zvoleného rozsahu	
RH měřicí rozsah	0 – 100 %	RH
RH přesnost 20 – 80 %	± 3 %	RH
RH přesnost 0 – 100 %	± 6 %	RH
RH hystereze relé	5 %	RH
Max. spínací napětí	250/30	V AC / V DC
Max. spínací proud	5/5	A AC / A DC
Analogový výstup OUT1 a OUT2 <sup>3)</sup>	0 – 10 0 – 20 4 – 20	V DC mA mA
Pracovní vlhkost nekondenzující	5 – 95 %	RH
Pracovní teplota	0 až +50	°C
Skladovací teplota	-20 až +50	°C
Očekávaná životnost	min. 10	let
Krytí	IP20	
Rozměry	90x80x31	mm
<sup>1)</sup> Typ výstupu a rozsah jsou volitelné pomocí zkratovacích propojek viz jejich popis. Továrně zvolen rozsah TVOC 0 - 3000 $\mu\text{g}/\text{m}^3$ . <sup>2)</sup> Dopočítaná odhadovaná koncentrace CO <sub>2</sub> (estimated CO <sub>2</sub> - eCO <sub>2</sub> ). <sup>3)</sup> Minimální dosažitelná hodnota výstupu odpovídá minimální hodnotě zvoleného měřicího rozsahu čidla.		

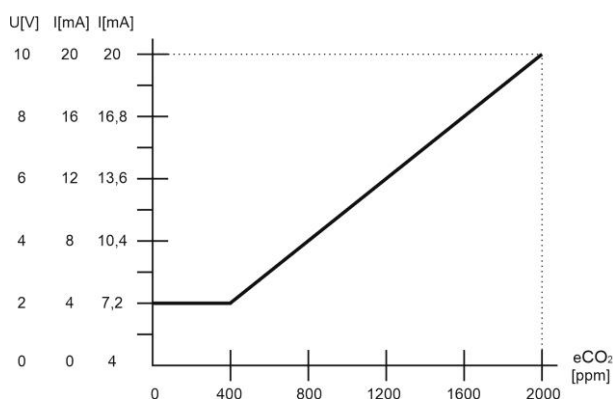
### Autokalibrační funkce čidla TVOC

Vestavěná autokalibrační funkce kompenzuje dlouhodobé stárnutí klíčových komponentů čidla. Tato funkce je aktivní pouze při trvalém napájení čidla. Kalibrace během provozu po celou dobu životnosti čidla není nutná. Pro správnou funkci čidlo potřebuje kontakt s čerstvým vzduchem cca jednou za 2 – 3 týdny.

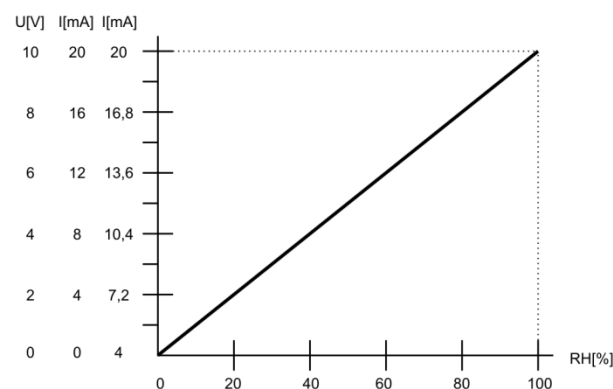
### Závislost výstupního napětí na TVOC pro rozsah 0 – 3000 $\mu\text{g}/\text{m}^3$



### Závislost výstupního napětí na eCO<sub>2</sub> pro rozsah 400 – 2000 ppm

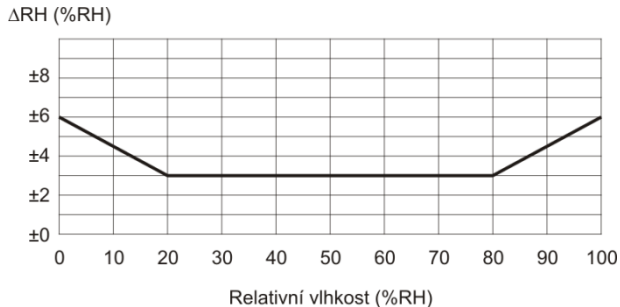


### Závislost zvolené analogové výstupní hodnoty na koncentraci RH



## NLII-TVOC | Kombinované čidlo TVOC/RH

### Typická přesnost měření RH při 25°C



### Popis LED signalizace

#### Svítil bílá LED:

- Méně než 300  $\mu\text{g}/\text{m}^3$  TVOC nebo méně než 40 % RH. (podle veličiny navolené pro indikaci)
- – nízká úroveň koncentrace TVOC není energeticky rentabilní, udržování mírně zvýšené koncentrace TVOC nepřináší žádné zdravotní komplikace
- – nízká úroveň relativní vlhkosti. Příliš suchý vzduch pocitově člověk vnímá jako chladnější oproti stejně teplému vzduchu s vyšší relativní vlhkostí - nebezpečí vysoušení sliznic – respirační potíže

#### Svítil zelená LED:

- Více nebo rovno 300  $\mu\text{g}/\text{m}^3$  TVOC a méně nebo rovno 1000  $\mu\text{g}/\text{m}^3$  TVOC.
- Více nebo rovno 40 % RH a méně nebo rovno 60 % RH. (podle veličiny navolené pro indikaci)
- – optimální bilance čistoty vzduchu a energetické náročnosti na ventilaci
- – optimální relativní vlhkost vzduchu pro pobyt člověka

#### Svítil žlutá LED:

- Více než 1000  $\mu\text{g}/\text{m}^3$  TVOC nebo 60 % RH. (podle veličiny navolené pro indikaci)
- – zhoršená kvalita vzduchu, která již může způsobovat nižší schopnost soustředění, únavu a při dalším zhoršování i ospalost a bolesti hlavy, závratě atd.
- – příliš vysoká vlhkost vzduchu - nebezpečí růstu plísní a s tím souvisejících zdravotních komplikací

### Indikace poruchy čidla

Trvale svítí všechny tři diody současně i po dokončeném náběhu čidla.

### Náběh čidla po zapnutí

Náběh čidla trvá po dobu dvou hodin od připojení napájení.

Stabilnější výstup čidla je dosažen po 2 dnech nepřetržitého napájení, plná stabilizace parametrů čidla nastává po dvou týdnech nepřetržitého provozu.

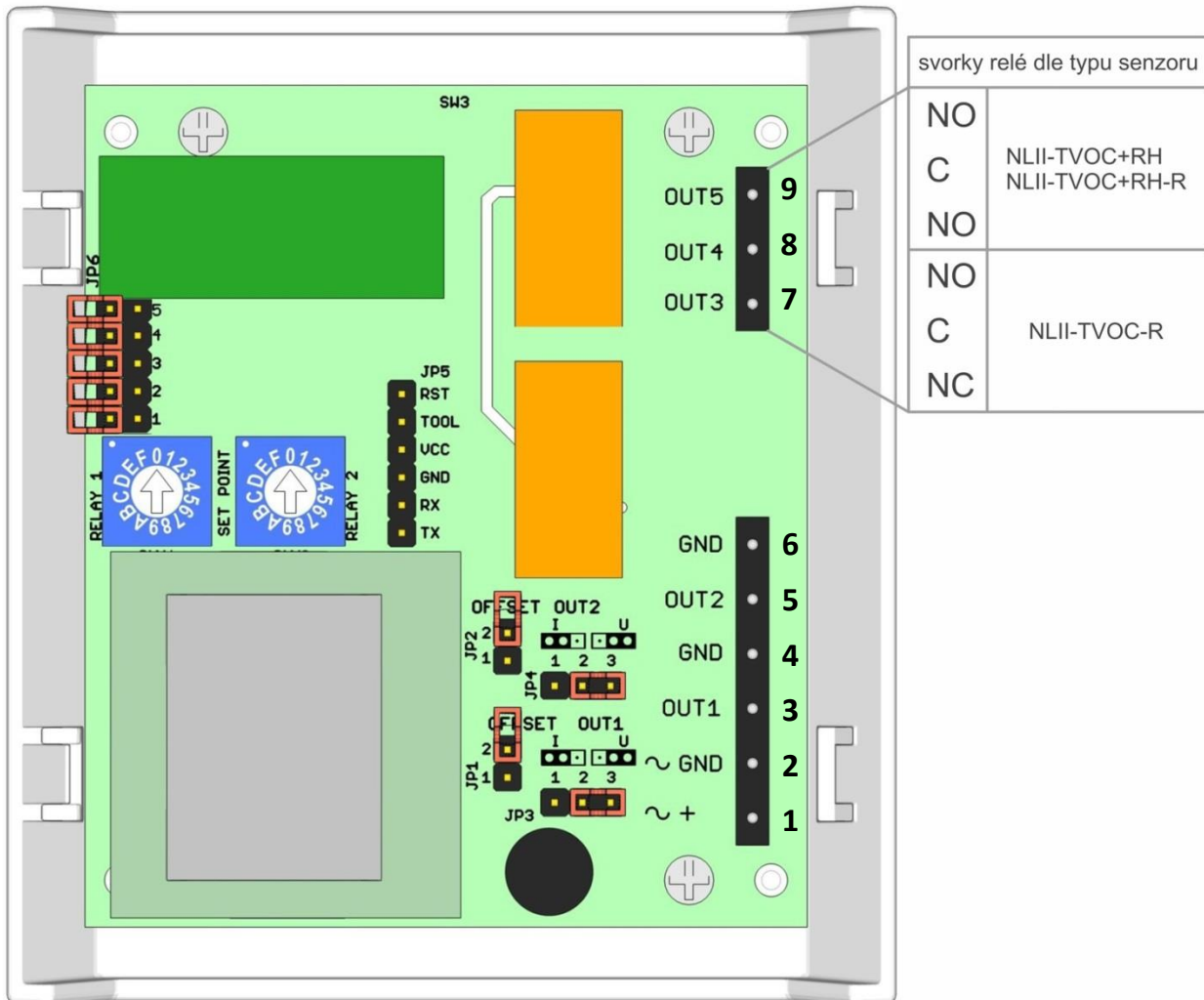
### UPOZORNĚNÍ:

Je třeba vyvarovat se prudkým mechanickým nárazům čidla.



## NLII-TVOC | Kombinované čidlo TVOC/RH

Zobrazení desky elektroniky s ovládacími prvky a svorkami



### Popis svorek

1. ~ + napájení AC nebo DC (+) plus pól
2. ~ GND napájení AC nebo DC (-) minus pól, GND
3. OUT1 analogový výstup čidla TVOC 0-10 V nebo 0-20 mA nebo 4-20 mA
4. GND GND výstupu čidla TVOC
5. OUT2 analogový výstup čidla RH 0-10 V nebo 0-20 mA nebo 4-20 mA
6. GND GND výstupu čidla RH
7. OUT3 NO výstup relé 2, spínací kontakt (RH) (v případě NLII-TVOC-R jde o NC kontakt)
8. OUT4 C výstup relé, společný kontakt obě relé
9. OUT5 NO výstup relé 1, spínací kontakt (TVOC)

### Nastavení spínání relé pomocí voličů SET POINT

**RELAY 1** – nastavení hladiny spínání pro TVOC

**RELAY 2** – nastavení hladiny spínání pro RH

### Zkratovací spojky na desce elektroniky

**JP1** – offset proudového výstupu RH

**JP2** – offset proudového výstupu TVOC

**JP3** – napěťový/proudový výstup TVOC

**JP4** – napěťový/proudový výstup RH

**JP6** – volba LED signalizace a způsobu spínání a volba rozsahů TVOC výstupu



## NLII-TVOC | Kombinované čidlo TVOC/RH

### Zkratovací spojky na desce elektroniky

Značka	Popis	Nastavení	Význam
JP1	<b>Offset proudového výstupu RH – OUT2</b> - posun klidového proudu z 0 mA na 4 mA	2 <input type="checkbox"/> 1 <input type="checkbox"/>	proudový výstup RH 0-20 mA
		2 <input checked="" type="checkbox"/> 1 <input checked="" type="checkbox"/>	proudový výstup RH 4-20 mA
JP2	<b>Offset proudového výstupu TVOC – OUT1</b> - posun klidového proudu z 0 mA na 4 mA	2 <input type="checkbox"/> 1 <input type="checkbox"/>	proudový výstup TVOC 0-20 mA
		2 <input checked="" type="checkbox"/> 1 <input checked="" type="checkbox"/>	proudový výstup TVOC 4-20 mA
JP3	<b>Napěťový/proudový výstup TVOC – OUT1</b> - volba typu analogového výstupu - pokud je zvolen napěťový výstup TVOC, JP2 nesmí být zkratován	1 <input type="checkbox"/> 2 <input checked="" type="checkbox"/> 3 <input type="checkbox"/>	napěťový výstup TVOC
		1 <input checked="" type="checkbox"/> 2 <input type="checkbox"/> 3 <input type="checkbox"/>	proudový výstup TVOC
JP4	<b>Napěťový/proudový výstup RH – OUT2</b> - volba typu analogového výstupu - pokud je zvolen napěťový výstup RH, JP1 nesmí být zkratován	1 <input type="checkbox"/> 2 <input checked="" type="checkbox"/> 3 <input type="checkbox"/>	napěťový výstup RH
		1 <input checked="" type="checkbox"/> 2 <input type="checkbox"/> 3 <input type="checkbox"/>	proudový výstup RH
JP6 - 1	<b>LED indikace</b> - LED indikace dle okolního osvětlení – při poklesu okolního osvětlení (v noci) se automaticky vypne LED indikace	<input type="checkbox"/> <input type="checkbox"/> 5 <input type="checkbox"/> <input type="checkbox"/> 4 <input type="checkbox"/> <input type="checkbox"/> 3 <input type="checkbox"/> <input type="checkbox"/> 2 <input checked="" type="checkbox"/> <input checked="" type="checkbox"/> 1	LED indikace trvale zapnuta
		<input type="checkbox"/> <input type="checkbox"/> 5 <input type="checkbox"/> <input type="checkbox"/> 4 <input type="checkbox"/> <input type="checkbox"/> 3 <input type="checkbox"/> <input type="checkbox"/> 2 <input type="checkbox"/> <input type="checkbox"/> 1	LED indikace dle okolního osvětlení



**NLII-TVOC | Kombinované čidlo TVOC/RH**

Značka	Popis	Nastavení	Význam
JP6 - 2 JP6 - 3	<b>Volba režimu spínání</b> <b>Nastavení spínání a LED signalizace dle TVOC nebo RH</b>  - pokud je zvolen standardní režim spínání, čidlo TVOC a RH ovládají každé svoje relé - pokud je zvolen kaskádní režim spínání, zvolený jeden senzor ovládá obě relé dle nastavených úrovní na voličích SET POINT (pro oba voliče platí tabulka dle zvoleného senzoru)	<input type="checkbox"/> <input type="checkbox"/> 5 <input type="checkbox"/> <input type="checkbox"/> 4 <input checked="" type="checkbox"/> <input checked="" type="checkbox"/> 3 <input checked="" type="checkbox"/> <input type="checkbox"/> 2 <input type="checkbox"/> <input type="checkbox"/> 1	spínání a LED indikace podle TVOC standardní režim spínání
		<input type="checkbox"/> <input type="checkbox"/> 5 <input type="checkbox"/> <input type="checkbox"/> 4 <input checked="" type="checkbox"/> <input checked="" type="checkbox"/> 3 <input checked="" type="checkbox"/> <input type="checkbox"/> 2 <input type="checkbox"/> <input type="checkbox"/> 1	spínání a LED indikace podle RH standardní režim spínání
		<input type="checkbox"/> <input type="checkbox"/> 5 <input type="checkbox"/> <input type="checkbox"/> 4 <input checked="" type="checkbox"/> <input checked="" type="checkbox"/> 3 <input checked="" type="checkbox"/> <input checked="" type="checkbox"/> 2 <input type="checkbox"/> <input type="checkbox"/> 1	spínání a LED indikace podle TVOC kaskádní režim spínání
		<input type="checkbox"/> <input type="checkbox"/> 5 <input type="checkbox"/> <input type="checkbox"/> 4 <input checked="" type="checkbox"/> <input checked="" type="checkbox"/> 3 <input checked="" type="checkbox"/> <input checked="" type="checkbox"/> 2 <input type="checkbox"/> <input type="checkbox"/> 1	spínání a LED indikace podle RH kaskádní režim spínání



**NLII-TVOC | Kombinované čidlo TVOC/RH**

Značka	Popis	Nastavení	Význam
JP6 - 4 JP6 - 5	Volba rozsahů čidla TVOC – OUT1	<ul style="list-style-type: none"> <li><input type="checkbox"/> <input type="checkbox"/> 5</li> <li><input type="checkbox"/> <input type="checkbox"/> 4</li> <li><input type="checkbox"/> <input type="checkbox"/> 3</li> <li><input type="checkbox"/> <input type="checkbox"/> 2</li> <li><input type="checkbox"/> <input type="checkbox"/> 1</li> </ul>	400 - 2000 ppm eCO <sub>2</sub>
		<ul style="list-style-type: none"> <li><input type="checkbox"/> <input type="checkbox"/> 5</li> <li><input checked="" type="checkbox"/> <input checked="" type="checkbox"/> 4</li> <li><input type="checkbox"/> <input type="checkbox"/> 3</li> <li><input type="checkbox"/> <input type="checkbox"/> 2</li> <li><input type="checkbox"/> <input type="checkbox"/> 1</li> </ul>	0 - 1000 µg/m <sup>3</sup> TVOC
		<ul style="list-style-type: none"> <li><input checked="" type="checkbox"/> <input checked="" type="checkbox"/> 5</li> <li><input type="checkbox"/> <input type="checkbox"/> 4</li> <li><input type="checkbox"/> <input type="checkbox"/> 3</li> <li><input type="checkbox"/> <input type="checkbox"/> 2</li> <li><input type="checkbox"/> <input type="checkbox"/> 1</li> </ul>	0 - 3000 µg/m <sup>3</sup> TVOC
		<ul style="list-style-type: none"> <li><input checked="" type="checkbox"/> <input checked="" type="checkbox"/> 5</li> <li><input checked="" type="checkbox"/> <input checked="" type="checkbox"/> 4</li> <li><input type="checkbox"/> <input type="checkbox"/> 3</li> <li><input type="checkbox"/> <input type="checkbox"/> 2</li> <li><input type="checkbox"/> <input type="checkbox"/> 1</li> </ul>	0 - 10000 µg/m <sup>3</sup> TVOC



## NLII-TVOC | Kombinované čidlo TVOC/RH

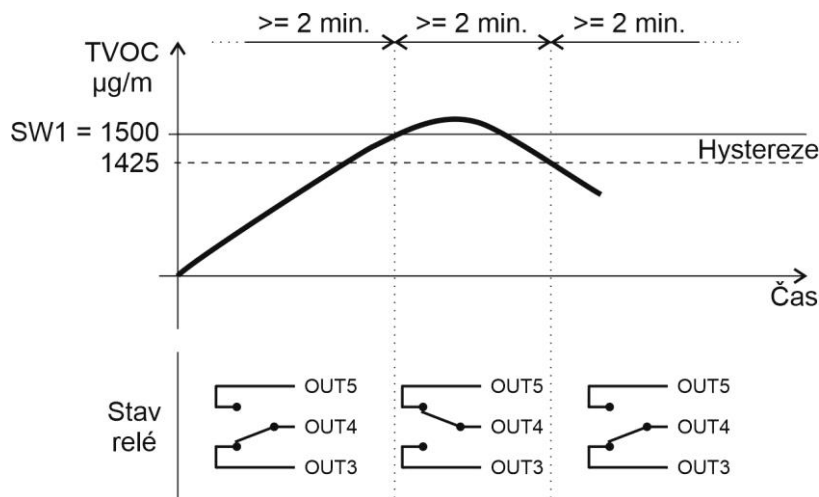
### Nastavení spínání relé pomocí voličů SET POINT

Relé sepne vždy, když úroveň měřené veličiny stoupne nad nastavenou hladinu na otočném přepínači SET POINT. Relé rozezne vždy, když úroveň měřené veličiny klesne pod nastavenou hladinu na voliči SET POINT minus hodnota hystereze (viz. Tabulka parametrů).

Minimální prodleva mezi změnami stavu relé jsou 2 minuty.

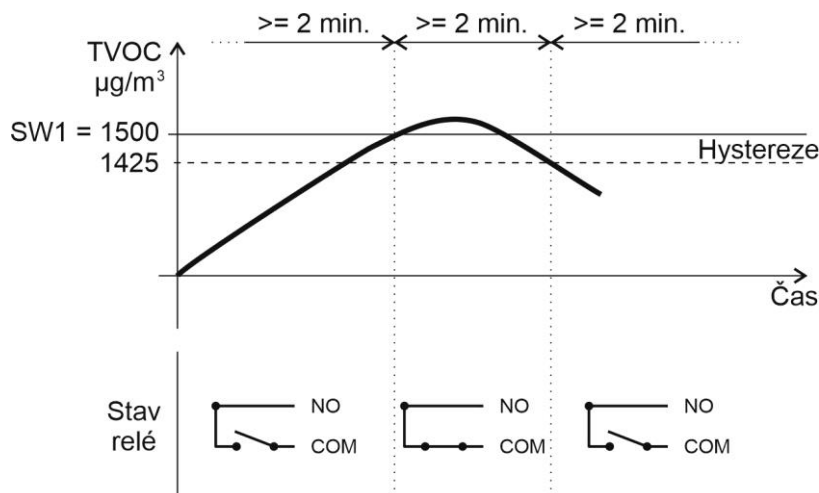
### Příklad spínání kontaktů relé (přepínací kontakty) pro výstup TVOC 0 – 3000 $\mu\text{g}/\text{m}^3$ (NLII-TVOC-R)

- hystereze 5% = 150  $\mu\text{g}/\text{m}^3$
- nastavená úroveň 50% (50% odpovídá 1500  $\mu\text{g}/\text{m}^3$ )



### Příklad spínání relé (spínací kontakty) pro výstup TVOC 0 – 3000 $\mu\text{g}/\text{m}^3$ (NLII-TVOC+RH-R)

- hystereze 5% = 150  $\mu\text{g}/\text{m}^3$
- nastavená úroveň 50% (50% odpovídá 1500  $\mu\text{g}/\text{m}^3$ )

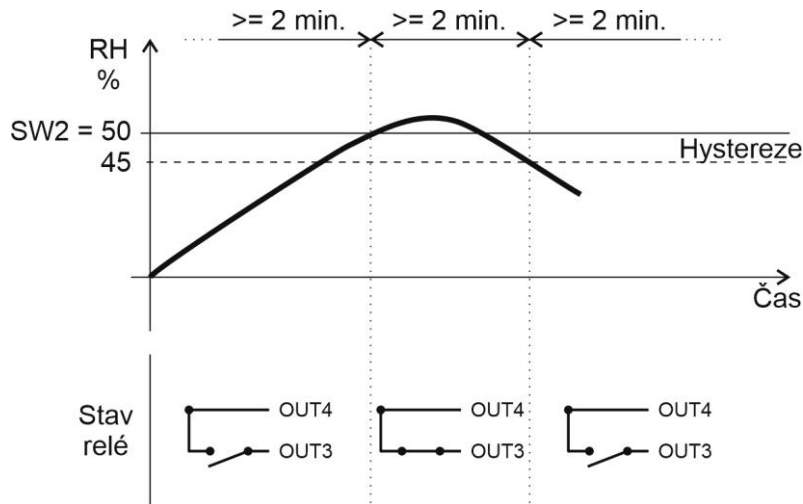




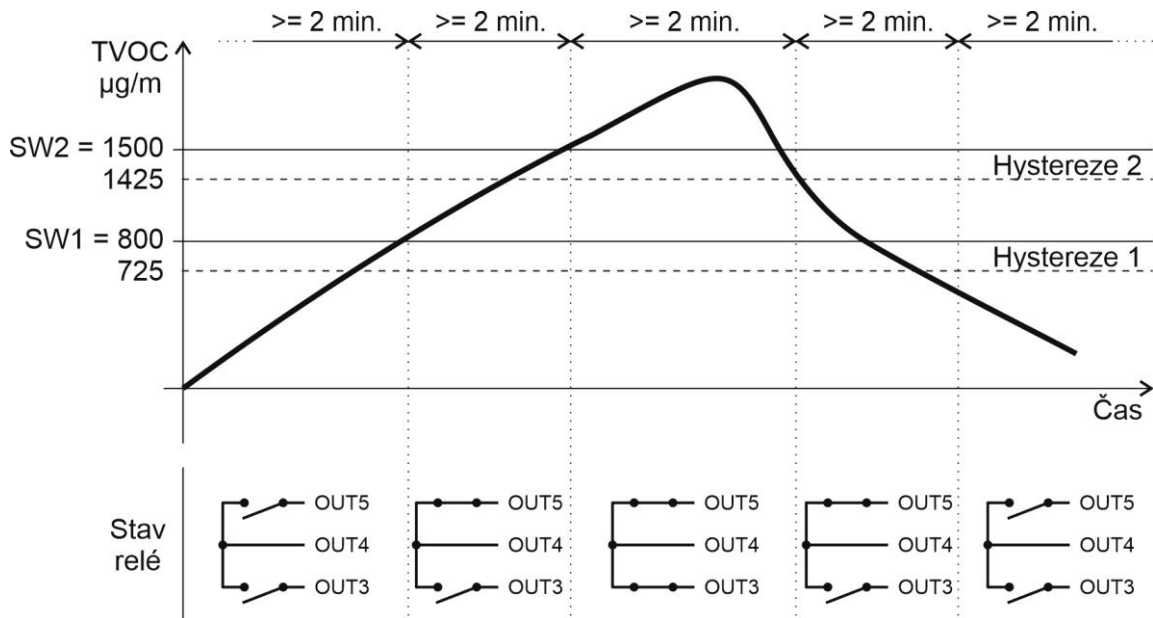
**NLII-TVOC | Kombinované čidlo TVOC/RH**

**Příklad spínání relé (spínací kontakty) pro výstup RH 0 – 100 % (NLII-TVOC+RH-R)**

- hystereze 5%
- nastavená úroveň 50%



**Graf spínání se dvěma relé (spínací kontakty) v kaskádním režimu pro výstup TVOC 0 – 3000  $\mu\text{g}/\text{m}^3$  (NLII-TVOC+RH-R)**



## NLII-TVOC | Kombinované čidlo TVOC/RH

### Nastavení spínacích úrovní

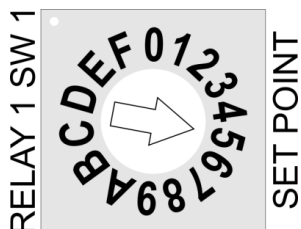
Požadovaná koncentrace TVOC

SET POINT	TVOC [%]
0	0
1	10
2	20
3	30
4	40
5	50
6	60
7	70
8	80
9	90
A	35
B	45
C	55
D	65
E	75
F	85

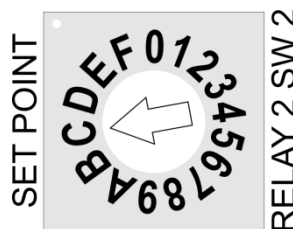
Požadovaná relativní vlhkost vzduchu (RH)

SET POINT	RH [%]
0	relé vypnuto
1	10
2	20
3	30
4	40
5	50
6	60
7	70
8	80
9	90
A	35
B	45
C	55
D	65
E	75
F	85

Příklad pro nastavení koncentrace TVOC 50%  
(v rozsahu TVOC 3000  $\mu\text{g}/\text{m}^3$  to odpovídá 1500  $\mu\text{g}/\text{m}^3$ ):



Příklad pro nastavení relativní vlhkosti 55 %:



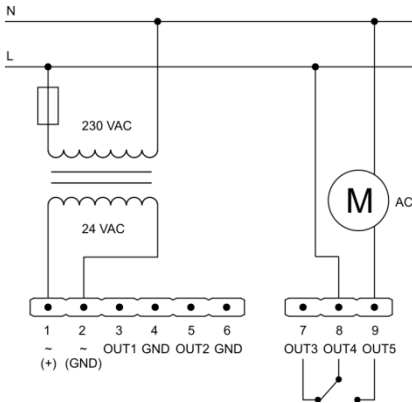
### Výrobní nastavení

LED indikace: dle TVOC, vypínání LED indikace ve tmě  
 Analogový výstup TVOC: napěťový výstup  
 Rozsah měření TVOC: 0-3000  $\mu\text{g}/\text{m}^3$   
 Analogový výstup RH: napěťový výstup  
 Režim spínání relé: standardní  
 Spínací úroveň VOC: 1500  $\mu\text{g}/\text{m}^3$   
 Spínací úroveň RH: 55 %

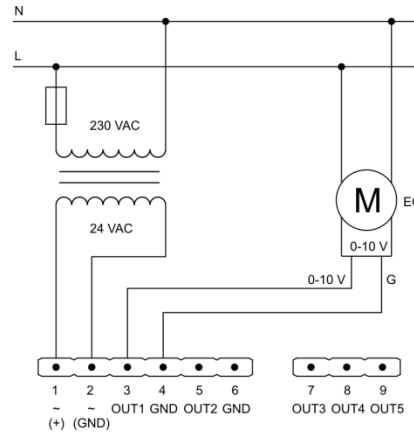


## NLII-TVOC | Kombinované čidlo TVOC/RH

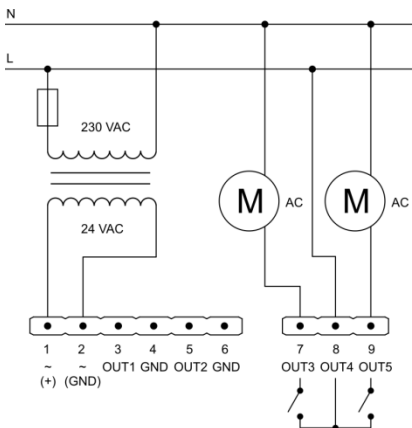
**Příklad zapojení čidla TVOC s jedním relé (1x přepínací kontakt)**



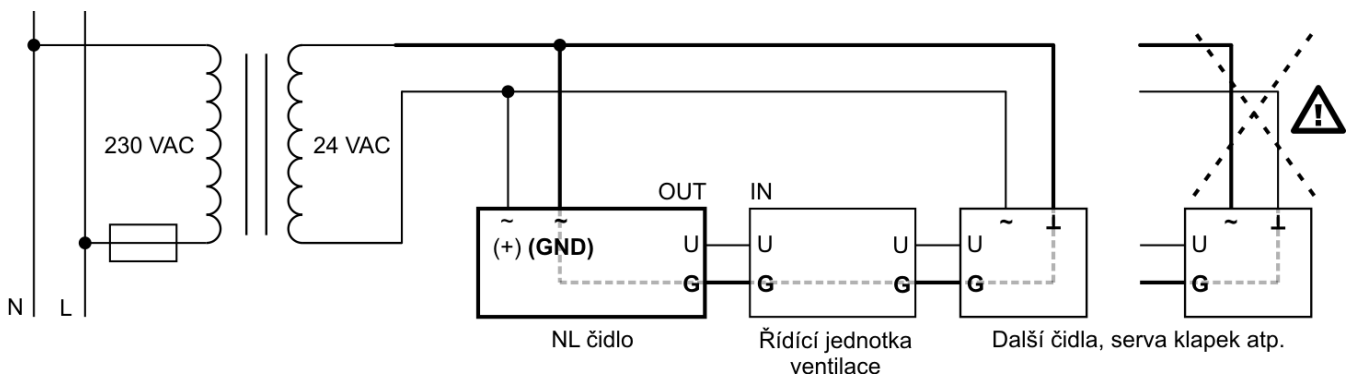
**Příklad zapojení čidla TVOC pro řízení EC motoru signálem 0-10 V**



**Příklad zapojení čidla TVOC se dvěma relé (2x spínací kontakt)**

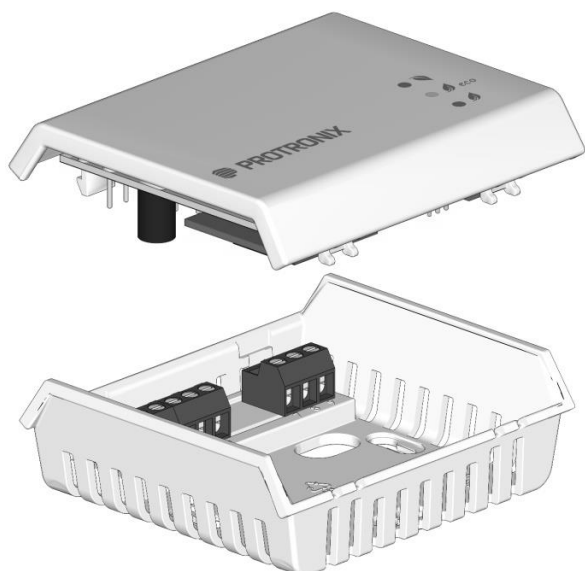


**V případě připojení dalších zařízení na stejný zdroj AC napájení jako čidlo NL je nezbytné dodržet zapojení GND všech analogových vstupů a výstupů, stejně tak napájecích vodičů!**



## NLII-TVOC | Kombinované čidlo TVOC/RH

### Sestava čidla



### Barva krabičky

Přední část: bílá – RAL9016

Základna: šedá – RAL7035

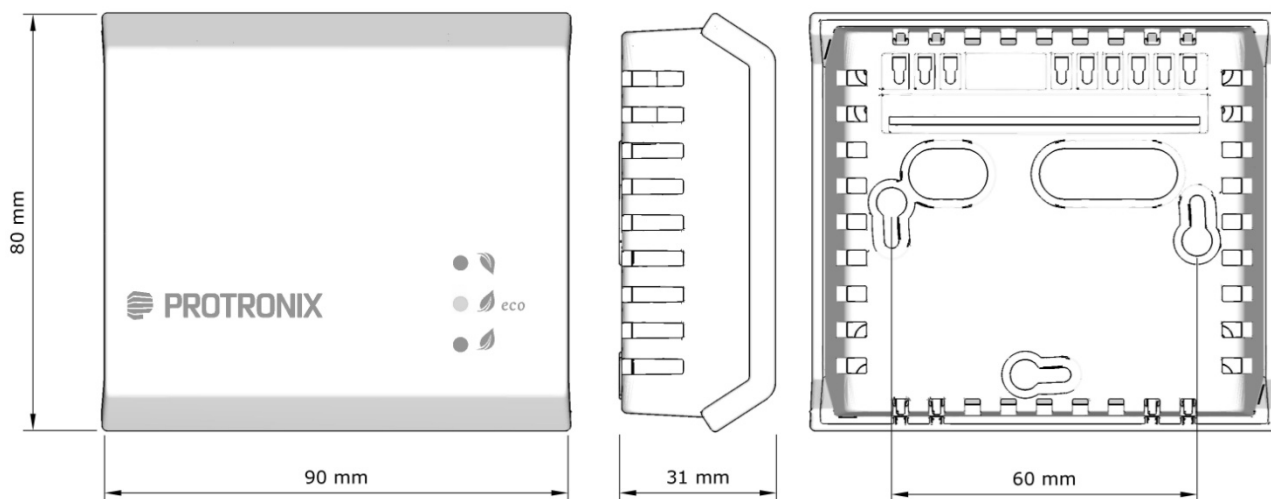
### Způsob použití

Výrobek je určen pro vnitřní použití. Doporučení pro [umístění čidla](#) v interiéru si můžete přečíst na našich webových stránkách.

### Skončení životnosti výrobku

Výrobek po skončení životnosti zlikvidujte v souladu se zákonem o odpadech a směrnicemi EU.

### Rozměry



*Výrobce si vyhrazuje právo technických změn za účelem zlepšení výrobku, jeho vlastností a funkcí, bez předchozího upozornění.*

