

QXD



IT	MANUALE ISTRUZIONI.....	2
EN	INSTALLATION MANUAL.....	5
FR	MANUEL D'INSTRUCTIONS.....	7
DE	GEBRAUCHSANLEITUNG.....	10
SK	NÁVOD NA MONTÁŽ, OBSLUHU A ÚDRŽBU.....	13
PL	INSTRUKCJA MONTAZU.....	16

Leggere questo manuale con attenzione prima di usare il prodotto e conservarlo in un posto sicuro così da poterlo consultare all'occorrenza.

Il prodotto è costruito a regola d'arte e nel rispetto delle normative vigenti in materia di apparecchiature elettriche e deve essere installato da personale tecnicamente qualificato.

La ditta costruttrice non si assume responsabilità per danni a persone o cose derivanti dalla mancata osservanza delle norme contenute nel presente libretto.

PRECAUZIONI PER L'INSTALLAZIONE, L'USO E LA MANUTENZIONE

- L'apparecchio non deve essere utilizzato in applicazioni diverse da quelle indicate in questo manuale.
- Dopo aver rimosso il prodotto dall'imballo, assicurarsi della sua integrità; in caso di dubbio, rivolgersi a personale qualificato. Non lasciare parti dell'imballo alla portata di bambini o persone diversamente abili.
- Non toccare l'apparecchio con mani/piedi umidi o bagnati.
- Questo apparecchio può essere utilizzato da bambini di età non inferiore ad 8 anni e da persone con ridotte capacità fisiche, sensoriali o mentali o con esperienza e conoscenze insufficienti, purché attentamente sorvegliate o istruite su come utilizzare in modo sicuro l'apparecchio e sui pericoli che ciò comporta. Assicurarsi che i bambini non giochino con l'apparecchio. Pulizia e manutenzione da parte dell'utente non devono essere eseguite da bambini senza supervisione.
- Non impiegare il prodotto in presenza di sostanze o vapori infiammabili, come alcool, insetticidi, benzina, etc.
- In caso si rilevi qualsiasi tipo di anomalia nel funzionamento, scollegare l'apparecchio dalla rete elettrica e rivolgersi al più presto a personale qualificato. In caso di riparazione, richiedere esclusivamente ricambi originali.
- L'impianto elettrico a cui è collegato il prodotto deve essere conforme alle normative vigenti.
- Prima di collegare il prodotto alla rete di alimentazione o alla presa elettrica accertarsi che:
 - i dati di targa (tensione e frequenza) siano rispondenti a quelli della rete di distribuzione elettrica;
 - la portata dell'impianto/presa sia adeguata alla potenza massima dell'apparecchio.
 In caso contrario rivolgersi a personale qualificato.
- L'apparecchio non deve essere impiegato come attivatore di scaldabagni, stufe, ecc., nè deve scaricare in condotti adibiti all'evacuazione di aria calda/fumi derivanti da alcun tipo di apparecchio a combustione. Deve espellere l'aria all'esterno tramite un proprio condotto specifico.
- Temperatura di funzionamento: da 0°C fino a +50°C.
- L'apparecchio è destinato ad estrarre solo aria pulita, ossia senza elementi grassi, fuliggine, agenti chimici e corrosivi, miscele infiammabili o esplosive.
- Non lasciare l'apparecchio esposto ad agenti atmosferici (pioggia, sole, neve, etc.).
- Non immergere l'apparecchio o altre sue parti in acqua o liquidi.
- Spegnerne l'interruttore generale dell'impianto ogni qual volta si rilevi un'anomalia di funzionamento o si effettuino operazioni di pulizia.
- Per l'installazione occorre prevedere nella rete di alimentazione, conformemente alle regole di installazione, un interruttore onnipolare che consenta la disconnessione completa nelle condizioni della categoria di sovratensione III (distanza dei contatti uguale o superiore a 3mm).

- Se il cavo di alimentazione è danneggiato, esso deve essere sostituito dal costruttore o dal suo servizio assistenza tecnica o comunque da una persona con qualifica simile, in modo da prevenire ogni rischio.
- Non ostruire la griglia di aspirazione o di espulsione per garantire l'ottimale passaggio dell'aria.
- Assicurare un adeguato rientro dell'aria nel locale, nel rispetto del regolamento vigente, al fine di garantire il corretto funzionamento dell'apparecchio.
- Qualora nell'ambiente in cui è installato il prodotto sia presente un apparecchio funzionante a combustibile (scaldacqua, stufa a metano etc., di tipo non a "camera stagna"), è indispensabile assicurare un adeguato ingresso d'aria, per garantire una buona combustione e il corretto funzionamento di tali apparecchi.
- Effettuare l'installazione in modo che la girante sia inaccessibile al lato della mandata, al contatto del Dito di Prova (sonde di prova "B" della norma EN61032), secondo le vigenti norme antinfortunistiche.
- Installazione a soffitto
Per i cavi di alimentazione utilizzare solo l'ingresso posteriore. Qualora esistesse la possibilità di formazione di condensa lungo il tubo di espulsione dell'aria, prevedere un sistema di drenaggio che impedisca alla condensa di scaricarsi nell'ambiente attraverso il ventilatore.
- Installazione ad incasso in pareti di cartongesso
Utilizzare l'apposito kit (accessorio su richiesta) prestando attenzione a quanto riportato nel manuale istruzioni dedicato.

INTRODUZIONE

QXD è un aspiratore centrifugo per montaggio ad incasso, progettato per garantire il ricambio dell'aria in ambienti interni di piccole/medie dimensioni quali stanze da bagno, toilette e cucine. Adatto per l'espulsione dell'aria in presenza di lunghe canalizzazioni. Aspirazione primaria attraverso copertura frontale, aspirazione secondaria attraverso bocchette laterali (fig. 1).

CARATTERISTICHE TECNICHE

- Materiale: tecnopolimero di alta qualità, colore RAL 9010, resistente agli urti e ai raggi UV.
- Copri-frontale design smontabile per pulizia senza l'utilizzo di utensili.
- Valvola di scarico a tenuta ermetica per prevenire il rientro di odori o correnti esterne fredde quando l'aspiratore è spento.
- Predisposizione per aggancio laterale di una bocchetta secondaria Ø50mm, per aspirazione secondaria da un ambiente adiacente oppure per estrarre odori direttamente dal vaso WC.
- Filtro interno in poliestere acrilico, facilmente removibile per la pulizia, atto a proteggere la ventola e il motore da residui di polvere.
- Materassino fonoassorbente a garanzia del massimo comfort acustico.
- Ventola centrifuga a pale curve in avanti, ad alta efficienza e silenziosa.
- Motore monofase a 2 velocità con protezione termica.
- Motore montato su cuscinetti a sfera che garantiscono al prodotto un ciclo di vita più lungo (30.000h) e che lo rendono adatto anche per climi freddi.
- Realizzato in doppio isolamento: non necessita della messa a terra.
- Adatto per funzionamento continuo o ad intermittenza.
- Grado di protezione IPX5.
- Tensione di alimentazione 220-240V~ 50/60Hz.

VERSIONI

BASE

L'aspiratore si aziona tramite interruttore separato ON/OFF oppure tramite l'interruttore luce. La selezione della velocità minima o massima avviene tramite collegamento elettrico (fig. 17A-17B).

CON TIMER (con ritardo di spegnimento)

L'aspiratore è provvisto di circuito timer, regolabile da circa 1 minuto a circa 25 minuti agendo sul trimmer (fig. 18C). Funzionamento: collegato secondo lo schema di fig. 18A-18B, dopo l'accensione luce, l'aspiratore si attiva con un ritardo di 1,5 secondi max. Dopo lo spegnimento luce, l'aspiratore continua a funzionare per il periodo di tempo pre-impostato.

La selezione della velocità minima o massima avviene tramite jumper (fig. 18A-18B).

CON UMIDOSTATO TEMPORIZZATO

L'aspiratore è provvisto di circuito con sonda di rilevazione umidità, la cui soglia di intervento è regolabile dal 50% al 95% di Umidità Relativa, e di timer regolabile da circa 1 minuto a circa 25 minuti agendo sui rispettivi trimmer (fig. 19C). Girando il trimmer HY completamente in senso orario, la funzione umidostato viene esclusa.

La selezione della velocità minima o massima avviene tramite collegamento elettrico (fig. 19A-19B).

Funzionamento automatico umidostato: collegato secondo lo schema di fig. 19A-19B quando la percentuale di Umidità Relativa supera la soglia di intervento pre-impostata, l'aspiratore si avvia automaticamente; quando la percentuale di Umidità Relativa scende sotto la soglia, l'aspiratore continua a funzionare per il periodo di tempo pre-impostato.

Funzionamento con collegamento a interruttore: collegato secondo lo schema di fig. 19A-19B, dopo l'accensione luce, l'aspiratore si attiva con un ritardo di circa 1,5 secondi max; dopo lo spegnimento l'aspiratore continua a funzionare per il periodo di tempo pre-impostato.

Attenzione: quando il livello di Umidità Relativa è superiore alla soglia di intervento pre-impostata, il funzionamento automatico con umidostato ha priorità sul funzionamento manuale, cioè l'aspiratore non può essere fermato tramite interruttore.

Le versioni Base, Timer e Umidostato/Timer sono disponibili anche in configurazione "Silent", con prestazioni ottimizzate per il massimo comfort acustico.

Read this manual carefully before using the product and keep it in a safe place for reference. This product was constructed up to standard and in compliance with regulations relating to electrical equipment and must be installed by technically qualified personnel. The manufacturer assumes no responsibility for damage to persons or property resulting from failure to observe the regulations contained in this booklet.

PRECAUTIONS FOR INSTALLATION, USE AND MAINTENANCE

- The device should not be used for applications other than those specified in this manual.
- After removing the product from its packaging, verify its condition. In case of doubt, contact a qualified technician. Do not leave packaging within the reach of small children or people with disabilities.
- Do not touch the appliance with wet or damp hands/feet.
- This appliance can be used by children aged from 8 years and above and persons with reduced physical, sensory or mental capabilities or lack of experience and knowledge if they have been given supervision or instruction concerning use of the appliance in a safe way and understand the hazards involved. Children shall not play with the appliance. Cleaning and user maintenance shall not be made by children without supervision.
- Do not use the product in the presence of flammable vapours, such as alcohol, insecticides, gasoline, etc.
- If any abnormalities in operation are detected, disconnect the device from the mains supply and contact a qualified technician immediately. Use original spare parts only for repairs.
- The electrical system to which the device is connected must comply with regulations.
- Before connecting the product to the power supply or the power outlet, ensure that:
 - the data plate (voltage and frequency) correspond to those of the electrical mains
 - the electrical power supply/socket is adequate for maximum device power. If not, contact a qualified technician.
- The device should not be used as an activator for water heaters, stoves, etc., nor should it discharge into hot air/fume vent ducts deriving from any type of combustion unit. It must expel air outside via its own special duct.
- Operating temperature: 0°C up to +50°C.
- The device is designed to extract clean air only, i.e. without grease, soot, chemical or corrosive agents, or flammable or explosive mixtures.
- Do not leave the device exposed to atmospheric agents (rain, sun, snow, etc.).
- Do not immerse the device or its parts in water or other liquids.
- Turn off the main switch whenever a malfunction is detected or when cleaning.
- For installation an omnipolar switch should be incorporated in the fixed wiring, in accordance with the wiring regulations, to provide a full disconnection under overvoltage category III conditions (contact opening distance equal to or greater than 3mm).
- If the supply cord is damaged, it must be replaced by the manufacturer, its service agent or similarly qualified persons in order to avoid a hazard.
- Do not obstruct the fan or exhaust grille to ensure optimum air passage.
- Ensure adequate air return into the room in compliance with existing regulations in order to ensure proper device operation.
- If the environment in which the product is installed also houses a fuel-operating device (water heater, methane stove etc., that is not a “sealed chamber” type), it is essential to ensure adequate air intake, to ensure good combustion and proper equipment operation.
- Install the product so that the impeller is not accessible from the air outlet side as verified by contact with the Test Finger (test probe “B” of the norm EN61032) in compliance with the current safety regulations.

• Ceiling installation

Use only the rear entry hole for supply cables. If there is a possibility of condensation along the air discharge duct, provide a drainage system to prevent condensation from discharging into the environment through the fan.

• Built-in installation in plasterboard walls

Use the appropriate kit (accessory available on request), following the instructions provided in the specific manual.

INTRODUCTION

QXD is a centrifugal fan for built-in installation, designed to ensure air extraction in small/medium-sized rooms such as bathrooms, toilets and kitchens. Suitable for air discharge through long length ducting. Main extraction through front cover, additional extraction through side inlet (fig.1).

TECHNICAL SPECIFICATIONS

- Material: High quality, impact and UV-resistant technopolymer, colour RAL 9010.
- Design front cover removable for cleaning without the use of tools.
- Integral air-tight shutter to prevent the return of odors or cold external currents when the unit is off.
- Additional side inlet Ø50mm for secondary air-extraction from adjacent rooms or directly from the toilet bowl.
- Removable filter to protect the impeller and the motor from dust.
- Sound proof foam for acoustic comfort.
- Highly quality forward-curved impeller for high performance and top silence.
- Single phase 2-speed motor with integral thermal protection.
- Motor mounted on ball bearings that guarantee a longer product life cycle (30.000h) and suitable for cold climates.
- The fan is double insulated: no earth connection is required.
- Suitable for continuous or intermittent operation.
- IPX5 degree of protection.
- Power supply 220V to 240V~ 50/60Hz.

VERSIONS

STANDARD

The fan is operated using a separate ON/OFF switch or via a light switch.

The minimum or maximum speed is selected through electrical connection (fig. 17A-17B).

WITH TIMER (over-run)

The fan is provided with a timer circuit which is adjustable from aprox. 1 minute to 25 minutes via trimmer (fig. 18C). Operation: connected according to the diagram in fig. 18A-18B, after the light is switched on, the fan activates with a delay of max 1.5 seconds. After the light is switched off, the fan continues to function for a pre-set period of time. The minimum or maximum speed is selected through jumper (fig. 18A-18B).

WITH HUMIDISTAT & TIMER

The fan is equipped with a humidity detector, whose threshold is adjustable from 50% to 95% Relative Humidity, and with a timer which is adjustable from aprox. 1 minute to 25 minutes via corresponding trimmer (fig. 19C). Turn the HY trimmer completely clockwise and the humidistat function is deactivated.

The minimum or maximum speed is selected through electrical connection (fig. 19A-19B).

Automatic humidistat operation: connected according to the diagram in fig. 19A-19B, when the percentage of Relative Humidity exceeds the pre-set intervention threshold, the fan starts up automatically. When the percentage of Relative Humidity goes below the threshold, the fan continues to function for a pre-set period of time.

Operation with switch connection: connected according to the diagram in fig. 19A-19B, after the light is switched on, the fan activates with a delay of aprox. 1.5 seconds. After it is switched off, the fan continues to function for a pre-set period of time.

Attention: when the relative humidity level is higher than the pre-set threshold, automatic operation with humidistat has priority over manual operation, or rather the fan cannot be stopped via switch.

The versions Standard, Timer and Humidistat & Timer are also available in the "Silent" configuration, delivering optimised performances for top acoustic comfort.

Lisez ce manuel avec attention avant d'utiliser le produit et conservez-le dans un endroit sûr afin de pouvoir le consulter si nécessaire.

Le produit est construit selon les règles de l'art et conformément aux normes en vigueur en matière d'appareils électriques, et doit être installé par du personnel techniquement qualifié.

L'entreprise de construction n'assume aucune responsabilité pour les dommages causés aux personnes ou aux choses dérivant du non-respect des normes contenues dans ce manuel.

PRÉCAUTIONS POUR L'INSTALLATION, L'UTILISATION ET L'ENTRETIEN

- L'appareil ne doit pas être utilisé pour des applications autres que celles indiquées dans ce manuel.
- Après avoir déballé le produit, assurez-vous qu'il soit intact; en cas de doute, adressez-vous au personnel qualifié. Ne laissez pas les parties de l'emballage à la portée des enfants ou de personnes handicapées.
- Ne touchez pas l'appareil avec les mains/pieds humides ou mouillés.
- Cet appareil peut être utilisé par des enfants âgés de 8 ans ou plus, par des personnes ayant des capacités physiques, sensorielles ou mentales réduites ou bien un manque d'expérience et de connaissance si ils reçoivent une supervision ou des instructions concernant l'utilisation de l'appareil en toute sécurité et si ils comprennent le danger impliqué par l'utilisation de cet appareil. Les enfants ne doivent pas jouer avec l'appareil. Le nettoyage et la maintenance par l'utilisateur ne doivent pas être effectués par des enfants sans surveillance.
- N'utilisez pas le produit en présence de substances ou vapeurs inflammables, comme l'alcool, insecticides, essence, etc.
- En cas d'une quelconque anomalie dans le fonctionnement, débranchez l'appareil du réseau électrique et adressez-vous au plus vite au personnel qualifié. En cas de réparation, demandez des pièces de rechange exclusivement originales.
- L'installation électrique à laquelle le produit est raccordé doit être conforme aux normes en vigueur.
- Avant de brancher le produit au réseau d'alimentation ou à la prise électrique, assurez-vous que:
 - les données de la plaque signalétique (tension et fréquence) correspondent à celles du réseau de distribution électrique;
 - le débit de l'installation/prise soit approprié à la puissance maximum de l'appareil. Dans le cas contraire, adressez-vous à du personnel qualifié.
- L'appareil ne doit pas être utilisé comme activateur de chauffe-eau, poêles, etc., et ne doit pas évacuer dans des conduits utilisés pour l'évacuation d'air chaud/ fumées provenant d'un quelconque appareil à combustion. Il doit expulser l'air à l'extérieur à travers un conduit spécifique.
- Température de fonctionnement: 0° jusqu'à +50°C.
- L'appareil est conçu pour extraire uniquement de l'air pur, c'est à dire sans éléments gras, suie, agents chimique ou corrosifs, mélanges inflammables ou explosifs.
- Ne laissez pas l'appareil exposé aux agents atmosphériques (pluie, soleil, neige, etc.).
- Ne plongez pas l'appareil ou ses parties dans l'eau ou d'autres liquides.
- Éteignez l'interrupteur général de l'installation chaque fois qu'une anomalie dans le fonctionnement se présente ou durant le nettoyage.
- Pour l'installation, prévoyez dans le réseau d'alimentation électrique, conformément

aux prescriptions de sécurité, un interrupteur omnipolaire de sectionnement, assurant la complète déconnexion dans la condition de catégorie de surtension III (avec une distance d'ouverture des contacts égale ou supérieure à 3mm).

- Si le câble d'alimentation est endommagé, es doit être remplacé par le fabricant, sa service d'assistance ou personnel qualifié de façon similaire pour éviter de danger.
- Ne bouchez pas la grille d'aspiration ou d'expulsion de l'air afin de garantir un meilleur passage de l'air.
- Assurez-vous que l'air arrive adéquatement dans la pièce, conformément au règlement en vigueur, afin de garantir le bon fonctionnement de l'appareil.
- Si la pièce d'installation de l'appareil est équipée d'un appareil fonctionnant avec un combustible (chauffe-eau, poêle au méthane, etc., de type non avec "chambre étanche"), il est indispensable d'assurer une entrée d'air adéquate, afin de garantir une bonne combustion et le fonctionnement correct de ces appareils.
- Installer l'appareil de sorte que la turbine n'entre pas en contact, côté refoulement, avec le doigt d'essai (sonde de test "B" de la norme EN61032) conformément aux normes contre les accidents en vigueur.

Installation au plafond

Pour les câbles d'alimentation, utiliser seulement l'entrée située à l'arrière. Si une éventuelle condensation se forme le long du tuyau d'expulsion de l'air, prévoir un système de drainage qui empêche la condensation de se répandre dans le local à travers le ventilateur.

Installation encastrée dans des cloisons en plaques de plâtre

Utilisez le kit approprié (accessoire disponible sur demande) en suivant scrupuleusement les instructions de la notice d'utilisation dédiée.

INTRODUCTION

QXD est un aérateur centrifuge pour un montage encastré, conçu pour garantir le renouvellement de l'air dans des endroits de petites/moyennes dimensions tels que les salles de bain, toilettes et cuisines. Adapté pour expulser l'air à travers de longues canalisations.

Aspiration primaire par la façade, aspiration secondaire par les événements latéraux (fig.1).

CARACTÉRISTIQUES TECHNIQUES

- Matériau : ABS couleur RAL 9010 de haute qualité, résistant aux chocs et aux rayons UV.
- Façade design démontable pour un nettoyage sans l'utilisation d'outils.
- Vanne de vidange hermétique pour empêcher le retour des odeurs ou des courants froids externes lorsque l'extracteur est éteint.
- Agencement pour la fixation latérale d'une buse secondaire Ø50mm, pour une aspiration secondaire à partir d'un environnement adjacent ou pour extraire les odeurs directement depuis la cuvette des toilettes.
- Filtre interne en polyester acrylique, facilement amovible pour le nettoyage, à protection de l'hélice et du moteur contre la poussière.
- Matelas insonorisant pour garantir un confort acoustique maximum.
- Turbine avec pales vers l'avant à haute efficacité et silencieux.
- Moteur monophasé à 2 vitesses avec protection thermique.
- Moteur monté sur des roulements à billes qui garantissent au produit un cycle de vie plus long (30.000h) et qui le rendent aussi adapté aux climats froids.
- Construit avec une double isolation : il n'y a pas besoin de connection à une prise de terre.
- Adapté à un fonctionnement en continu ou intermittent.
- Degrés de protection IPX5.
- Tension d'alimentation 220-240V~ 50/60Hz.

BASE

L'aérateur s'active au moyen de l'interrupteur séparé ON/OFF ou bien de l'interrupteur de la lumière. La vitesse minimale ou maximale est sélectionnée via le raccordement électrique (fig. 17A-17B).

AVEC TIMER (avec extinction temporisée)

L'aérateur est pourvu d'un circuit timer, réglable d'environ 1 minute à 25 minutes en agissant sur le trimmer (fig. 18C).

Fonctionnement : une fois raccordé selon le schéma indiqué à la fig. 18A-18B, et une fois la lumière allumée, l'aérateur s'active avec un retard de 1,5 secondes max. Après l'extinction de la lumière, l'aérateur continue de fonctionner durant la période de temps prédéfinie.

La vitesse minimale ou maximale est sélectionnée via un cavalier (jumper) (fig. 18A-18B)

AVEC HYGROSTAT TEMPORISÉ

L'aérateur est pourvu d'un circuit avec une sonde de mesure d'humidité, dont le seuil d'intervention est réglable de 50% à 95% d'Humidité Relative, et d'un timer réglable d'environ 1 minute à 25 minutes en agissant sur les trimmer respectifs (fig. 19C). En tournant complètement le trimmer HY dans le sens horaire, la fonction hygrostat est exclue.

La vitesse minimale ou maximale est sélectionnée via le raccordement électrique (fig. 19A-19B).

Fonctionnement automatique de l'hygrostat : une fois raccordé selon le schéma indiqué sur la fig.

19A-19B, lorsque le pourcentage d'Humidité Relative dépasse le seuil d'intervention prédéfini, l'aérateur s'active automatiquement; lorsque le pourcentage d'Humidité Relative descend en-dessous du seuil, l'aérateur continue de fonctionner durant la période de temps prédéfinie.

Fonctionnement avec raccordement à un interrupteur : une fois raccordé selon le schéma indiqué sur la fig. 19A-19B, après avoir allumé la lumière, l'aérateur s'active avec un retard d'environ 1,5 secondes max. ; après l'extinction, l'aérateur continue de fonctionner durant la période de temps prédéfinie.

Attention : quand le niveau d'humidité Relative est supérieur au seuil d'intervention prédéfini, le fonctionnement automatique avec hygrostat est prioritaire sur le fonctionnement manuel, c'est à dire que l'aérateur ne peut être arrêté au moyen de l'interrupteur.

Les versions Base, Timer et Hygrostat/Timer sont également disponibles dans la configuration "Silent", avec des performances optimisées pour un confort acoustique maximal.

Lesen Sie diese Gebrauchsanweisung vor dem Gebrauch des Produkts aufmerksam durch und bewahren Sie sie an einem sicheren Ort zum Nachschlagen bereit auf. Das Produkt wurde fachgerecht unter Beachtung aller geltenden Fachnormen für Elektrogeräte gefertigt und muss von Fachpersonal installiert werden. Der Hersteller übernimmt für Sach- oder Personenschäden, die auf Nichtbeachtung der Vorschriften in diesem Handbuch zurückzuführen sind, keine Haftung.

HINWEISE FÜR INSTALLATION, GEBRAUCH UND WARTUNG

- Das Gerät darf ausschließlich zu den in diesem Handbuch genannten Verwendungszwecken gebraucht werden.
- Nach dem Auspacken des Produkts sicherstellen, dass es unversehrt ist; wenden Sie sich im Zweifelsfall an Fachpersonal. Verpackungsbestandteile für Kinder und Personen mit Handicap unzugänglich aufbewahren.
- Das Gerät nicht mit nassen bzw. feuchten Händen oder Füßen berühren.
- Dieses Gerät darf von Personen ab 8 Jahren bedient werden. Personen die körperlich oder geistig eingeschränkt sind, nur mit Anweisung von dem Betreuer/Betreuerin. Kleinkinder unter 8 Jahren sind von dem Gerät fernzuhalten. Reinigung oder Wartung nur von erwachsenen die mit dem Gerät vertraut sind.
- Verwenden Sie das Produkt nicht bei vorhandenen brennbaren Stoffen oder Dämpfen wie z.B. Alkohol, Insektiziden, Benzin, usw.
- Bei auftretenden Funktionsstörungen muss das Gerät vom Stromnetz getrennt werden. Wenden Sie sich möglichst bald an einen Fachmann. Achten Sie bei Instandsetzungsarbeiten auf die Verwendung originaler Ersatzteile.
- Die Stromanlage, an die das Gerät angeschlossen ist, muss den geltenden Gesetzesvorschriften entsprechen.
- Vor dem Anschluss ans Stromnetz bzw. an die Steckdose Folgendes sicherstellen:
 - Die Daten auf dem Typenschild (Spannung und Frequenz) stimmen mit den Merkmalen des Stromnetzes überein;
 - Die zulässige Höchstleistung der Anlage/Steckdose entspricht der Höchstlast des Geräts Wenden Sie sich andernfalls an Fachpersonal...
- Das Gerät darf nicht zur Aktivierung von Heizstrahlern, Ofen, usw. verwendet werden, auch ist die Ableitung in Rauch-Hitzeabzugsleitungen von Verbrennungsgeräten jeder Art untersagt. Die Luft muss über eine eigene Abzugsleitung nach außen abgeführt werden.
- Betriebstemperatur: von 0° bis zum +50°C.
- Das Gerät dient lediglich als Abzug für saubere Luft, d.h. für Luft ohne Fett, Ruß, chemische oder aggressive Stoffe sowie ohne brennbare oder explosive Gemische.
- Das Gerät vor Witterungseinflüssen (Regen, Sonne, Schnee, usw.) schützen).
- Das Gerät oder Teile davon nicht in Wasser oder andere Flüssigkeiten tauchen.
- Schalten Sie den Hauptschalter der Anlage bei Funktionsstörungen oder zur Reinigung stets ab.
- Für die Installation ist ein mehrpoliger Schalter im Versorgungsnetz gemäß der Installationsregeln erforderlich, um in den Zustand der Überspannungskategorie III die komplette Abschaltung versorgen (Öffnungsabstand der Kontakte von mindestens 3mm).
- Wenn das Stromversorgungskabel beschädigt ist, darf dessen Austausch nur durch den Hersteller, den Kundendienst oder autorisiertes Personal erfolgen, um Gefährdungen zu vermeiden.
- Das Abzugs- und Ausstoßgitter darf nicht verstopfen, um eine optimale

Luftdurchlässigkeit zu gewährleisten.

- Eine angemessene Rückkehr der Luft in den Raum unter Beachtung der geltenden Vorschriften beachten, um einen korrekten Gerätebetrieb zu gewährleisten.
- Ist in dem Raum, in dem das Gerät installiert ist, auch ein mit Brennstoff betriebenes Gerät im Einsatz (Boiler, Metanheizung, usw. in einem nicht dichten Raum), muss ein geeigneter Lufteintritt sichergestellt werden, um eine gute Verbrennung und den korrekten Betrieb der Geräte zu gewährleisten.
- Die Installation muß so ausgeführt werden, daß das Laufrad beim Prüffingerkontakt von der Ausblasseite her, gemäß den geltenden Unfallverhütungsvorschriften (Probefühler der Vorschriften EN61032 gemäss), nicht zugänglich ist.
- Deckenmontage
Für die Versorgungskabel stets nur den Eingang an der Rückseite verwenden. Kann es am Entlüftungsrohr zur Kondenswasserbildung kommen, ist ein Ableitungssystem erforderlich, das verhindert, dass das Kondenswasser durch den Lüfter in die Umgebung gelangt.
- Einbau in Gipskartonwände
Verwenden Sie das entsprechende Kit (Zubehör auf Anfrage) und beachten Sie dabei die Angaben in der entsprechenden Montagesanleitung.

EINLEITUNG

QXD ist ein Radial-Lüfter für Unterputz-Montage, um den Luftaustausch in kleinen/mittleren Räumen wie z.B. Badezimmer, Toilette und Küche zu gewährleisten. Zu der Entlüftung durch lange Rohre geeignet. Raumlüftung durch Design-Front-Abdeckung, zusätzliche Ansaug durch seitlichen Anschluss-Stutzen (Abb. 1).

TECHNISCHE MERKMALE

- Material: hochwertiges Technopolymer, RAL Farbe 9010, stoßfest und UV-beständig.
- Designer Abdeckung, zu Reinigungszwecken werkzeugfrei abnehmbar.
- Integrierte luftdichte Rückluftsperrklappe, um die Rückführung von Gerüchen oder kalten externen Strömen bei ausgeschaltetem Gerät zu verhindern.
- Zusätzlicher Ansaugstutzen Ø50mm zur Zweiraumlüftung oder für die WC-Sitzanbindung.
- Filter zu Reinigungszwecken einfach abnehmbar, um vom Staub das Laufrad und Motor zu schützen.
- Schalldichter Schaum für akustischen Komfort.
- Hoch-Qualität-Radial-Laufrad für optimierte Leistung und leisen Betrieb, mit vorwärts gekrümmten Schaufeln.
- Einphasig-Motor mit zwei Geschwindigkeiten und Überlastschutz.
- Kugelgelagerter Motor für besonders lange Lebensdauer (30.000h), auch für kaltes Klima geeignet.
- Das Gerät ist mit Doppelisolierung hergestellt: kein Erdschluß.
- Für den Dauer- und Wechselbetrieb geeignet.
- Schutzart IPX5.
- Versorgungsspannung 220-240V~ 50/60Hz.

BASISAUSFÜHRUNG

Betätigung des Lüfters über den separaten ON/OFF-Schalter oder einen Lichtschalter.

Die Auswahl der Mindest- oder Höchstgeschwindigkeit erfolgt über den elektrischen Anschluß (Abb. 17A-17B).

MIT TIMER (Nachlaufrelais)

Der Lüfter ist mit einem Nachlaufrelais ausgestattet, der durch Betätigung des Trimmers (Abb. 18C) zwischen 1 Minute und circa 25 Minuten eingestellt werden kann. Funktionsweise: bei Anschluß nach Schaltplan gemäß Abb. 18A-18B wird der Lüfter nach dem Einschalten des Lichts mit einer Verzögerung von max. 1,5 Sekunden aktiviert. Nach dem Ausschalten des Lichts läuft der Lüfter noch den eingestellten Zeitraum weiter. Die Auswahl der Mindest- oder Höchstgeschwindigkeit erfolgt über Jumper (Abb. 18A-18B).

MIT FEUCHTIGKEITSSENSOR UND TIMER

Der Lüfter ist mit einer Feuchtigkeitssonde ausgestattet, die Auslöseschwelle liegt zwischen 50% und 95% relativer Luftfeuchte. Der Timer reguliert die Zeit zwischen ca. 1 und 25 Minuten durch Betätigung der entsprechenden Trimmer (Abb. 19C). Wird der Trimmer HY vollständig gegen den Uhrzeigersinn gedreht, wird die Feuchtigkeitssensormessfunktion abgeschaltet.

Die Auswahl der Mindest- oder Höchstgeschwindigkeit erfolgt über den elektrischen Anschluß (Abb. 19A-19B).

Funktionsweise des automatischen Feuchtigkeitssensor: Bei Anschluß nach Schaltplan gemäß Abb. 19A-19B wird der Lüfter bei Überschreiten der relativen Feuchtigkeit aktiviert. Bei Unterschreiten des Grenzwerts läuft der Lüfter noch den eingestellten Zeitraum weiter.

Funktionsweise über separaten Schalter: Bei Anschluß nach Schaltplan gemäß Abb. 19A-19B wird der Lüfter nach dem Einschalten des Lichts mit einer Verzögerung von max. 1,5 Sekunden aktiviert. Nach dem Ausschalten des Lichts läuft der Lüfter noch den eingestellten Zeitraum weiter.

Achtung: Liegt der Feuchtigkeitsgehalt über dem eingestellten Grenzwert, so hat der Automatikbetrieb Vorrang vor dem manuellen Betrieb, d.h. der Lüfter kann mit dem Schalter nicht abgeschaltet werden.

Die Basis-, Timer- und Feuchtigkeitssensor ausföhrungen sind auch in der "Silent" Konfiguration verfügbär mit optimierten Leistungen für Top-Leiserbetrieb.

Skôr ako začnete používať toto zariadenie dôkladne si prečítajte návod a starostlivo ho uchovajte na bezpečnom mieste pre budúce použitie.

Zariadenie je vyrobené odborným spôsobom v súlade s platnými predpismi, ktoré sa týkajú elektrických zariadení a musí byť inštalované odborne kvalifikovanou osobou.

Výrobca nenesie žiadnu zodpovednosť za škody spôsobené osobám alebo na majetku vyplývajúce z nedodržania predpisov uvedených v tomto návode.

POKYNY NA MONTÁŽ, OBSLUHU A ÚDRŽBU

- Zariadenie nesmie byť používané na iné účely, ako je uvedené v tomto návode.
- Zariadenie po vybratí z obalu skontrolujte, či nie je poškodené. V prípade pochybností sa obráťte na kvalifikovaného technika. Obalový materiál nenechávajte v dosahu detí alebo osôb so zdravotným postihnutím.
- Nedotýkajte sa zariadenia mokrymi alebo vlhkými časťami tela (rukami, nohami...).
- Zariadenie je určené na použitie len osobám starším ako 8 rokov. Osoby so zníženými fyzickými, zmyslovými alebo duševnými schopnosťami alebo osoby s nedostatkom skúsenosti a vedomostí môžu používať zariadenie len pod dohľadom zodpovedných osôb, ak dostali pokyny týkajúce sa bezpečného používania zariadenia a porozumeli príslušným rizikám a nebezpečenstvu. Deti sa nesmú hrať so zariadením. Čistenie a údržbu nesmú robiť deti bez dohľadu zodpovednej osoby.
- Nepoužívajte zariadenie v prítomnosti horľavých látok alebo pár, ako sú alkohol, insekticídy, benzín, atď.
- Ak je zistená akákoľvek abnormalita v prevádzke, odpojte zariadenie od elektrickej siete a okamžite kontaktujte kvalifikovaného technika. Na opravu zariadenia používajte len originálne náhradné diely.
- Elektrická sieť, ku ktorej je zariadenie pripojené musí byť v súlade s príslušnými platnými predpismi.
- Pred pripojením výrobku k elektrickej sieti alebo do elektrickej zásuvky sa uistite, že:
 - údaje na výrobnom štítku (napätie a frekvencia) zodpovedajú vlastnostiam elektrickej siete
 - elektrické napájanie / zásuvka je vhodná na maximálny výkon zariadenia. Ak nie, kontaktujte kvalifikovaného technika.
- Zariadenie sa nesmie používať ako spúšťač pre ohrievače vody, kachle a pod., ani sa nesmie vypúšťať do potrubí používaných na odvádzanie horúceho vzduchu/dymov pochádzajúcich z akéhokoľvek typu spaľovacieho zariadenia. Musí vytlačiť vzduch von cez svoje vlastné špecifické potrubie.
- Prevádzková teplota: 0 °C až + 50 °C.
- Zariadenie je navrhnuté tak, aby odsávalo iba čistý vzduch, t.j. bez mastnoty, sadzí, chemikálií, žieravín, horľavých alebo výbušných zmesí.
- Nenechávajte zariadenie vystavené atmosférickým vplyvom (dážď, slnko, sneh atď.).
- Zariadenie ani jeho časti neponárajte do vody ani do iných tekutín.
- Vypnite hlavný vypínač vždy, keď sa zistí porucha alebo keď sa čistí.
- Pri inštalácii do pevnej siete v súlade s predpismi elektroinštalácie použite omnipolárny vypínač, ktorý umožňuje úplné odpojenie v podmienkach prepätia kategórií III (vzdialenosť otváracích kontaktov je minimálne 3 mm).
- Ak je poškodený prívodný kábel, musí ho vymeniť výrobca, servisný zástupca výrobcu alebo osoby s podobnou kvalifikáciou, aby sa predišlo nebezpečenstvu.
- Neprekrývajte ventilátor alebo výfukové mriežky, aby bolo zabezpečené optimálne prúdenie vzduchu.

- Zabezpečte dostatočný prívod vzduchu do miestnosti v súlade s platnými predpismi s cieľom zabezpečiť riadnu prevádzku zariadenia.
- Ak je zariadenie inštalované v prostredí, v ktorom je tiež inštalované zariadenie na plyn (vodný ohrievač, plynový sporák, kotel atď.; nejedná sa o typ „uzavretej komory“), zabezpečte dostatočný prívod vzduchu do tohto priestoru pre dobré spaľovanie a správnu prevádzku plynového zariadenia.
- Nainštalujte zariadenie tak, aby obežné koleso nebolo prístupné zo strany výstupu vzduchu overené kontaktom so skúšobným prstom (testovacia sonda „B“ normy EN61032) v súlad s platnými bezpečnostnými predpismi.
- Inštalácia na strop
Pre napájacie káble sa môže používať len zadný vstup. Ak existuje možnosť kondenzácie na vyústení potrubia, je nutné nainštalovať odvodný systém tak, aby sa zabránilo kondenzátu preniknúť do ventilátora.
- Inštalácia na zapustenie do sadrokartónových stien
Použite príslušnú súpravu (príslušenstvo na požiadanie) a venujte pozornosť pokynom uvedeným v príslušnom návode na obsluhu.

ÚVOD

QXD je odstredivý ventilátor pre zabudovanú inštaláciu, navrhnutý tak, aby zabezpečil odsávanie vzduchu z malých/stredne veľkých miestností, ako sú kúpeľne, toalety a kuchyne. Vhodný na odvod vzduchu cez dlhšie potrubie. Hlavné odsávanie je cez predný kryt, dodatočné odsávanie je cez vstup na bočnej strane (obr.1).

TECHNICKÉ ÚDAJE

- Materiál: vysokokvalitný ABS plast odolný voči oderu a UV žiareniu, odtieň RAL 9010.
- Dizajn odnímateľného predného krytu pre čistenie bez použitia náradia.
- Integrovaná vzduchotesná spätná klapka zabráňuje vniknutiu pachov alebo studeného vonkajšieho vzduchu, v čase keď je zariadenie vypnuté.
- Bočný vstup Ø50mm pre sekundárny odvod vzduchu z príľahlých miestností alebo priamo z WC misy.
- Odnímateľný filter na ochranu obežného kolesa a motora pred prachom.
- Zvukotesná pena pre akustický komfort.
- Obežné koleso ventilátora s dopredu zahnutými lopatkami zabezpečuje vylepšené aerodynamické vlastnosti, nízky hluk a zvýšenú účinnosť.
- Jednofázový dvojrychlostný motor s integrovanou tepelnou ochranou.
- Motor je uložený na guľôčkových ložiskách, ktoré zaisťujú dlhšiu životnosť (30.000h) a je vhodný do chladnejšieho prostredia.
- Ventilátor má dvojíť izoláciu: nevyžaduje uzemnenie.
- Ventilátor je vhodný pre trvalú aj prerušovanú prevádzku.
- Stupeň ochrany IPX5.
- Napájanie 220-240V~ 50/60Hz.

PREVEDENIE

ŠTANDARDNÉ PREVEDENIE

Ventilátor sa spúšťa pomocou samostatného vypínača ON/OFF alebo pomocou vypínača svetla.

Výber minimálnej alebo maximálnej rýchlosti sa vykonáva prostredníctvom elektrického pripojenia (obr. 17A-17B).

PREVEDENIE S ČASOVÝM DOBEHOM

Ventilátor je vybavený časovým dobehom nastaviteľným pomocou trimera od ± 1 minúty do 25 minút (obr. 18C).

Prevádzka: ventilátor zapojený podľa schémy na obr. 18A-18B sa zapne s oneskorením max. 1,5 sekundy.

Po vypnutí svetla je ventilátor naďalej v prevádzke počas nastaveného časového intervalu.

Výber minimálnej alebo maximálnej rýchlosti sa vykonáva pomocou prepajky (jumpera) - (obr.18A-18B)

PREVEDENIE SO SNÍMAČOM VLHKOSTI A ČASOVÝM DOBEHOM

Ventilátor je vybavený snímačom vlhkosti s možnosťou nastavenia od 50% do 95% relatívnej vlhkosti; a časovým dobehom nastaviteľným pomocou trimera od ± 1 minúty do 25 minút (obr. 19C).

Pre deaktiváciu prevádzky podľa snímača vlhkosti otočte trimerom HY v smere hodinových ručičiek na koniec.

Výber minimálnej alebo maximálnej rýchlosti sa vykonáva prostredníctvom elektrického pripojenia (obr. 19A-19B).

Automatická prevádzka podľa snímača vlhkosti: ventilátor zapojený podľa schémy na obrázku 19A-19B. Keď hodnota relatívnej vlhkosti vzduchu je vyššia ako nastavená hodnota, ventilátor sa automaticky zapne; keď hodnota relatívnej vlhkosti klesne pod nastavenú hodnotu, ventilátor je naďalej v prevádzke počas nastaveného časového intervalu a potom sa vypne.

Prevádzka so spúšťaním pomocou spínača: ventilátor zapojený podľa schémy z obrázku 19A-19B.

Po zapnutí svetla sa ventilátor zapne s oneskorením max. 1,5 sekundy; po vypnutí je ventilátor naďalej v prevádzke počas nastaveného časového intervalu a potom sa vypne.

Upozornenie: ak je úroveň relatívnej vlhkosti vyššia ako nastavená hodnota, automatická prevádzka podľa snímača vlhkosti má prednosť pred manuálnym ovládaním, to znamená, že ventilátor nie je možné zastaviť pomocou spínača.

Štandardné prevedenie, prevedenie s Časovým dobehom a prevedenie so Snímačom vlhkosti a Časovým dobehom sú k dispozícii aj v konfigurácii "Silent" s optimalizovaným výkonom pre maximálny akustický komfort.

Przeczytaj uważnie niniejszą instrukcję przed użyciem produktu i przechowuj ją w bezpiecznym miejscu, aby móc z niej skorzystać w razie potrzeby. Produkt ten został skonstruowany zgodnie z normami i przepisami dotyczącymi urządzeń elektrycznych i musi być instalowany przez personel posiadający odpowiednie kwalifikacje techniczne. Producent nie ponosi odpowiedzialności za szkody na osobie lub mieniu wynikające z nieprzestrzegania przepisów zawartych w tej broszurze.

ŚRODKI OSTROŻNOŚCI DOTYCZĄCE INSTALACJI, UŻYTKOWANIA I KONSERWACJI

- Urządzenia nie należy używać do zastosowań innych niż określone w niniejszej instrukcji obsługi.
- Po wyjęciu produktu z opakowania należy sprawdzić jego stan. W przypadku wątpliwości, skontaktować się z wykwalifikowanym technikiem. Nie należy pozostawiać opakowania w zasięgu małych dzieci lub osób niepełnosprawnych.
- Nie dotykać urządzenia mokrymi lub wilgotnymi rękami/ stopami.
- Urządzenie to może być używane przez dzieci w wieku od 8 lat wzwyż oraz osoby o ograniczonych możliwościach fizycznych, sensorycznych lub umysłowych lub braku doświadczenia oraz wiedzy, jeśli otrzymali nadzór lub instrukcje dotyczące użytkowania urządzenia w bezpieczny sposób i rozumieją związane z nim zagrożenia. Dzieci nie mogą bawić się urządzeniem. Czyszczenie i konserwacja urządzenia nie może być wykonywane przez dzieci bez nadzoru. Dzieci należy nadzorować, aby nie bawiły się urządzeniem.
- Nie używać produktu w obecności łatwopalnych oparów, takich jak alkohol, środki owadobójcze, benzynę itp.
- W przypadku wykrycia jakichkolwiek nieprawidłowości w działaniu, należy odłączyć urządzenie od sieci elektrycznej i natychmiast skontaktować się z wykwalifikowanym technikiem. Do napraw należy używać wyłącznie oryginalnych części zamiennych.
- Instalacja elektryczna, do której podłączone jest urządzenie, musi być zgodna z przepisami.
- Przed podłączeniem produktu do sieci elektrycznej lub gniazda elektrycznego należy upewnić się, że:
 - tabliczka z danymi (napięcie i częstotliwość) odpowiada danym sieci elektrycznej
 - zasilacz/gniazdo elektryczne jest odpowiednie dla maksymalnej mocy urządzenia.
 Jeśli nie, skontaktować się z wykwalifikowanym technikiem.
- Urządzenia nie należy stosować jako aktywatora do podgrzewaczy wody, pieców itp. ani nie powinno odprowadzać do kanałów wentylacyjnych gorącego powietrza/spalin pochodzących z jakiegokolwiek rodzaju spalania jednostki. Musi ona wydalac powietrze na zewnątrz przez swój własny, specjalny kanał.
- Temperatura pracy : 0°C do +50°C.
- Urządzenie jest przeznaczone do odprowadzania wyłącznie czystego powietrza, tzn. bez tłuszczu, sadzy, substancji chemicznych lub czynnikii korozyjne, mieszaniny łatwopalne lub wybuchowe.
- Nie zostawiać urządzenia narażonego na działanie czynników atmosferycznych (deszcz, słońce, śnieg itp.).
- Nie zanurzać urządzenia lub jego części w wodzie lub innych płynach.
- Wyłączać wyłącznik główny w każdym przypadku wykrycia usterki lub podczas czyszczenia.
- W przypadku instalacji należy włączyć do stałego okablowania wyłącznik omnipolarny, zgodnie z przepisami dotyczącymi okablowania, aby zapewnić pełne odłączenie pod warunki kategorii przepięcia III (odległość otwarcia styków równa lub większa niż 3mm).

- Jeśli przewód zasilający jest uszkodzony, musi zostać wymieniony przez producenta, jego serwis lub podobnie wykwalifikowanych osób w celu uniknięcia zagrożenia.
- Nie zasłaniać wentylatora lub kratki wywiewnej, aby zapewnić optymalny przepływ powietrza.
- Zapewnić odpowiedni powrót powietrza do pomieszczenia zgodnie z obowiązującymi przepisami w celu zapewnienia prawidłowego działania urządzenia.
- Jeśli w otoczeniu, w którym zainstalowano produkt, znajduje się również urządzenie zasilane paliwem (podgrzewacz wody, piec na metan itp., które nie jest urządzeniem typu "szczelna komora"), to urządzenie jest niezbędny do zapewnienia odpowiedniego dopływu powietrza, aby zapewnić dobre spalanie i prawidłową pracę sprzętu.
- Zainstalować produkt tak, aby wirnik nie był dostępny od strony wylotu powietrza, ponieważ zweryfikowane poprzez kontakt z palcem probierczym (sonda "B" wg normy EN61032) w przestrzegając obowiązujących przepisów bezpieczeństwa.
- Montaż sufitowy
Użyj tylko tylny otwór wejściowy dla przewodów zasilających. Jeśli istnieje możliwość wystąpienia kondensacji wzdłuż kanału wylotowego powietrza, zapewnić system odwadniający, aby zapobiec skraplaniu się pary wodnej przed wydostaniem się do otoczenia przez wentylator.
- Montaż podtynkowy w ścianach gipsowo-kartonowych
Należy używać odpowiedniego zestawu (akcesorium dostępne na zamówienie), zwracając uwagę na informacje zawarte w instrukcji obsługi.

UVOD

QXD to wentylator promieniowy do zabudowy, zaprojektowany w celu zapewnienia wyciągu powietrza w małych/średnich pomieszczeniach, takich jak łazienki, toalety i kuchnie. Nadaje się do odprowadzania powietrza przez przewody o dużej długości. Główny wyciąg przez pokrywę przednią, dodatkowy wyciąg przez wlot boczny (rys. 1).

TEHNIČKE KARAKTERISTIKE

- Materiał: wysokiej jakości, odporny na uderzenia i promieniowanie UV ABS kolor RAL 9010.
- Designerska przednia pokrywa zdejmowana do czyszczenia bez użycia narzędzi.
- Zintegrowana szczelna przesłona zapobiegająca powrotowi zapachów lub zimnych prądów zewnętrznych, gdy urządzenie jest wyłączone.
- Dodatkowy wlot boczny Ø50mm dla wtórnego wyciągu powietrza z sąsiednich pomieszczeń lub bezpośrednio z toalety miska.
- Wyjmowany filtr chroniący wirnik i silnik przed pyłem
- Materac pochłaniający dźwięk dla maksymalnego komfortu akustycznego.
- Wysokowydajny wentylator aerodynamiczny z łopatkami typu "winglet" optymalizującymi ciszę i wydajność.
- Jednofazowy silnik 2-biegowy z wbudowanym zabezpieczeniem termicznym.
- Silnik zamontowany na łożyskach kulkowych, które gwarantują dłuższą żywotność produktu (30.000h), przystosowany do pracy w niskich temperaturach klimaty.
- Wentylator jest podwójnie izolowany: nie jest wymagane podłączenie uziemienia.
- Nadaje się do pracy ciągłej lub przerywanej.
- Stopień ochrony IPX5.
- Zasilanie 220V do 240V~ 50/60Hz.

STANDARD

Wentylator jest obsługiwany za pomocą oddzielnego przełącznika ON/OFF lub poprzez przełącznik światła. Wybór minimalnej lub maksymalnej prędkości odbywa się za pomocą połączenia elektrycznego (rys. 17A-17B).

Z TIMEREM

Wentylator jest wyposażony w obwód czasowy, który jest regulowany od ok. 1 minuty do 25 minut za pomocą trymera (rys. 18C).

Działanie: podłączony zgodnie ze schematem na rys. 18A-18B, po włączeniu światła wentylator włącza się z opóźnieniem max 1,5 sekundy. Po wyłączeniu światła wentylator działa jeszcze przez ustawiony czas.

Wybór minimalnej lub maksymalnej prędkości odbywa się za pomocą zworki (jumpera) - (rys.18A-18B).

Z HIGROSTATEM I TIMEREM

Wentylator jest wyposażony w czujnik wilgotności, którego próg jest regulowany w zakresie od 50% do 95% wilgotności względnej, oraz w wyłącznik czasowy, który jest regulowany od ok. 1 minuty do 25 minut za pomocą odpowiedniego trymera (rys. 19C).

Przekręć trymer HY całkowicie w prawo, a funkcja humidistatu zostanie wyłączona.

Wybór minimalnej lub maksymalnej prędkości odbywa się za pomocą połączenia elektrycznego (rys. 19A-19B).

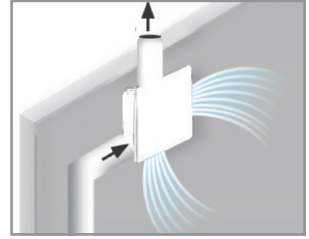
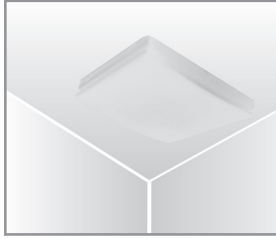
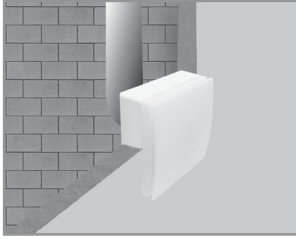
Automatyczne działanie higrostatu: podłączony zgodnie ze schematem na rys. 19A-19B, gdy procent Wilgotności względnej przekracza ustawiony próg interwencji, wentylator uruchamia się automatycznie. Gdy procent Wilgotności względnej spadnie poniżej progu, wentylator kontynuuje pracę przez ustawiony wcześniej okres czasu.

Działanie z podłączeniem przełącznika: podłączony zgodnie ze schematem na rys. 19A-19B, po włączeniu światła wentylator włącza się z opóźnieniem ok. 1,5 sekundy. Po wyłączeniu wentylator działa jeszcze przez ustawiony czas.

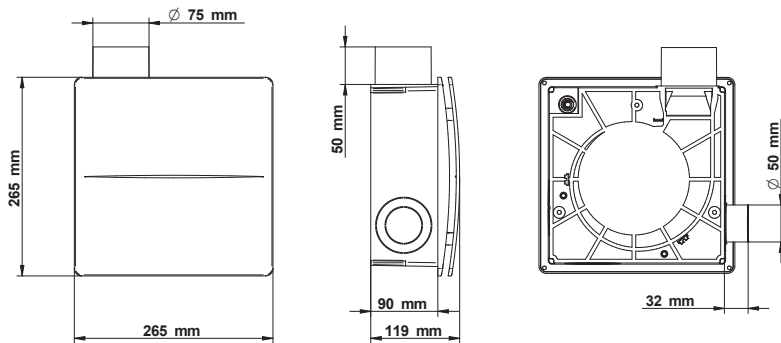
Uwaga: Gdy poziom wilgotności względnej jest wyższy niż ustawiony próg, praca automatyczna z higrostatem ma pierwszeństwo przed pracą ręczną, a raczej nie można zatrzymać wentylatora za pomocą przełącznika.

Wersje Standard, Timerem i Higrostatem/Timerem są również dostępne w konfiguracji "Silent", ze zoptymalizowaną wydajnością dla maksymalnego komfortu akustycznego.

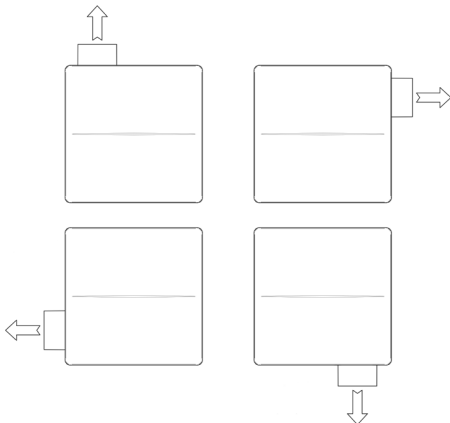
INSTALLAZIONE - INSTALLATION - INŠTALÁCIA - INSTALACJA (Fig/Abb./Obr. 1)



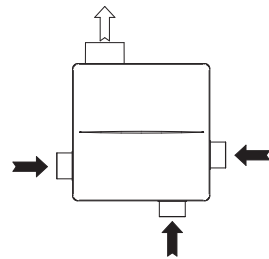
DIMENSIONI - DIMENSIONS - MAĚ - ROZMER - WYMIARY

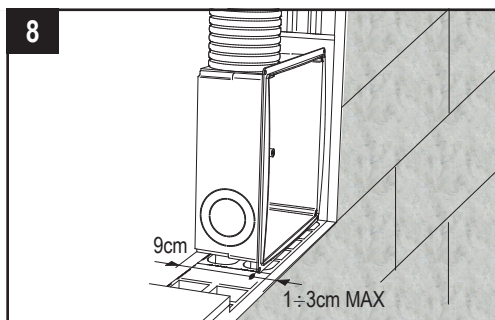
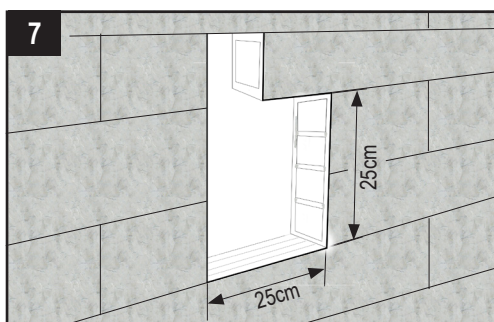
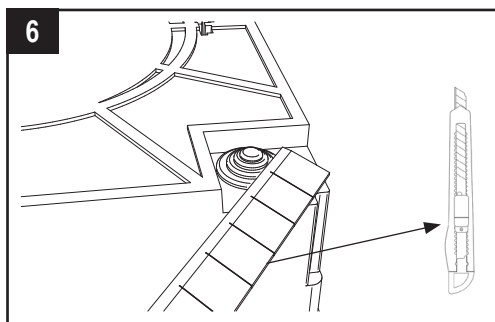
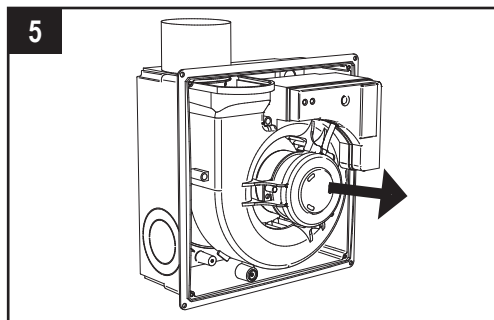
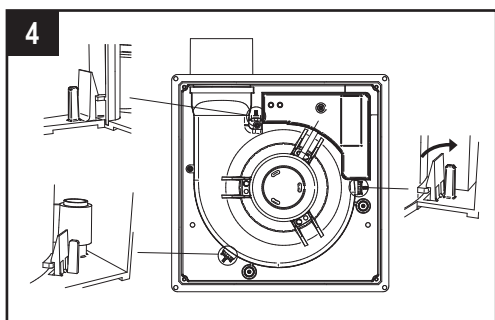
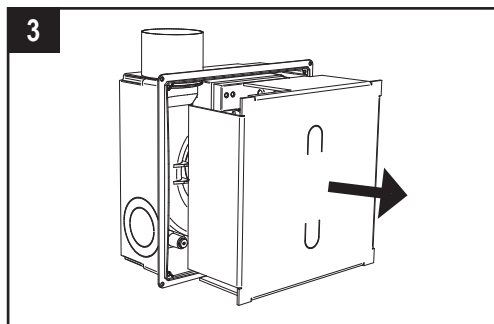
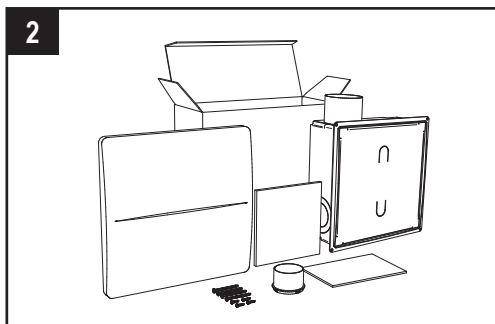


**ORIENTAMENTO CASSETTA - CASING
POSITION - ORIENTATION CASSETTE -
GEHÄUSE ORIENTIERUNG - MONTÁŽNA
POLOHA - ORIENTACJA KASETY**



**INGRESSI SECONDARI - ADDITIONAL
INLETS - ENTRÉES SECONDAIRES
- ZUSÄTZLICHES ANSAUGSTUTZEN -
DOPLNKOVÉ SANIE - WEJŚCIA WTÓRNE**





9

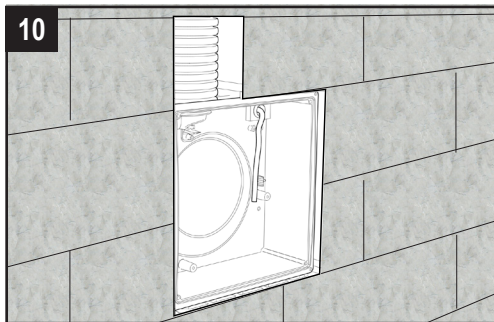
CAVO
CABLE
KABEL
KABEL

H03VV-F ; H05VV-F

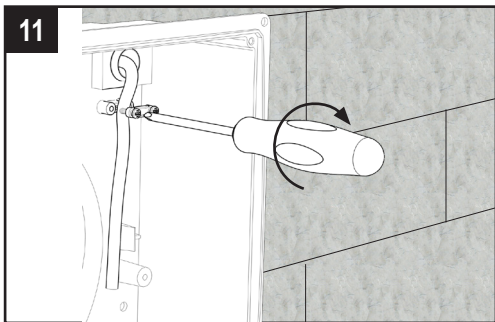
BASE/STD $\left\{ \begin{array}{l} 2 \times 0,5 \div 1,5 \text{mm}^2 \\ 3 \times 0,5 \div 1,5 \text{mm}^2 \end{array} \right.$

T-HT $\left\{ \begin{array}{l} 3 \times 0,5 \div 1,5 \text{mm}^2 \\ 4 \times 0,5 \div 1 \text{mm}^2 \end{array} \right.$

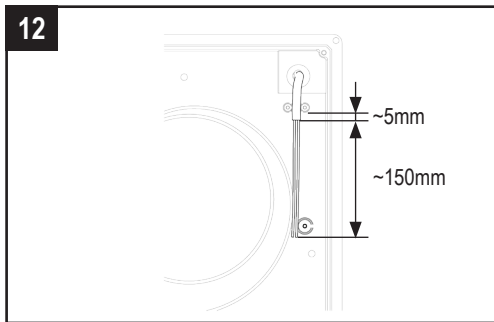
10



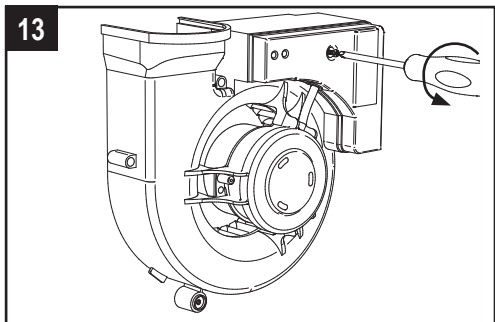
11



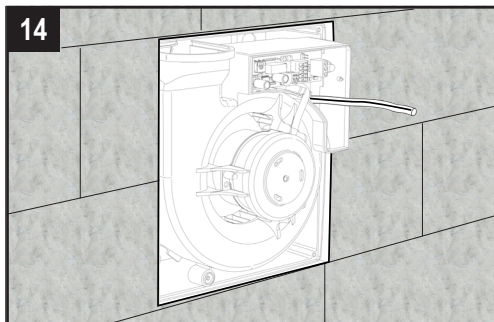
12



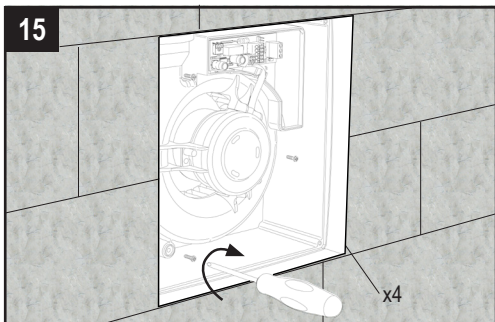
13



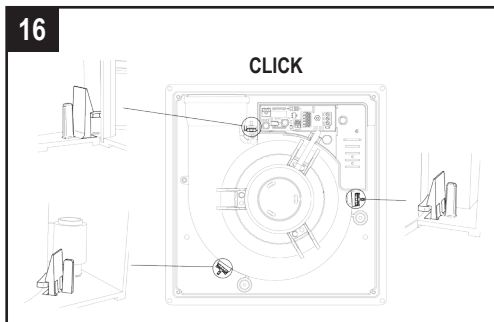
14

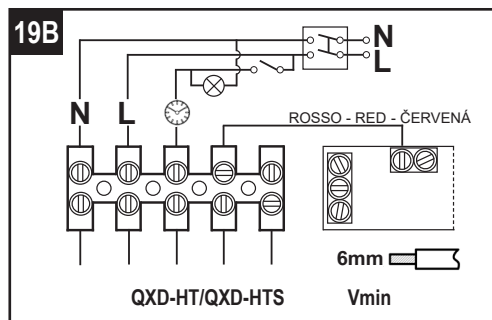
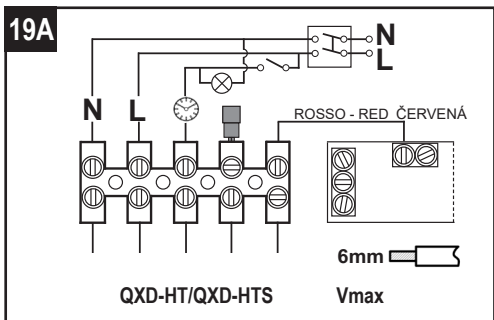
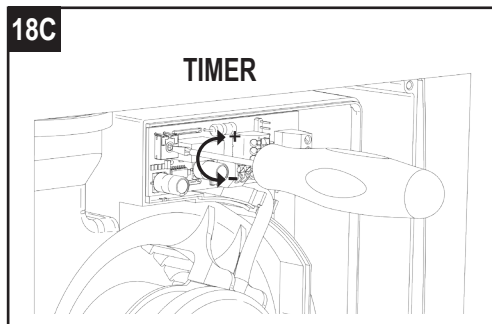
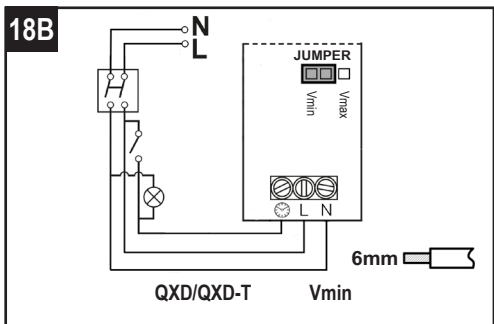
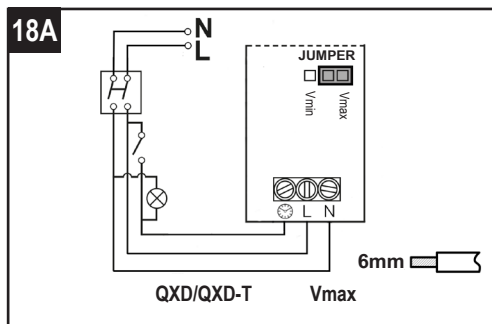
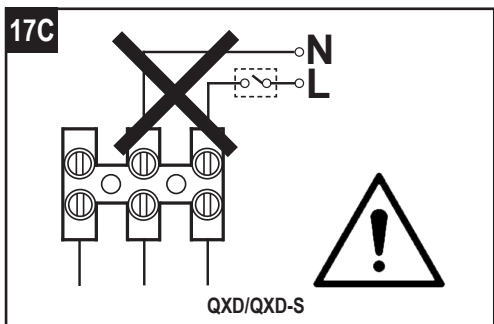
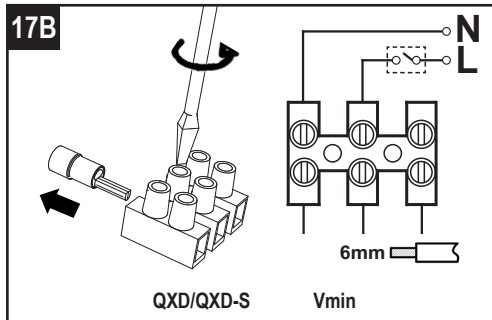
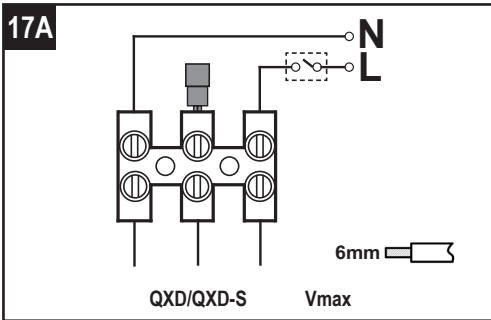


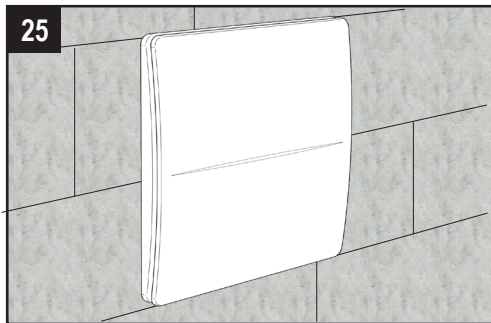
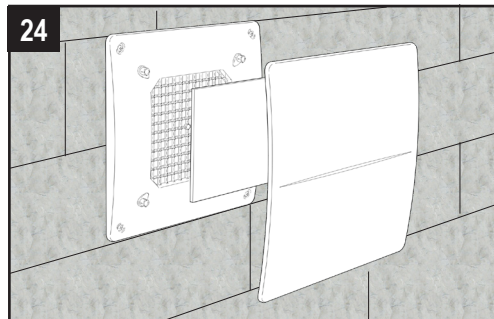
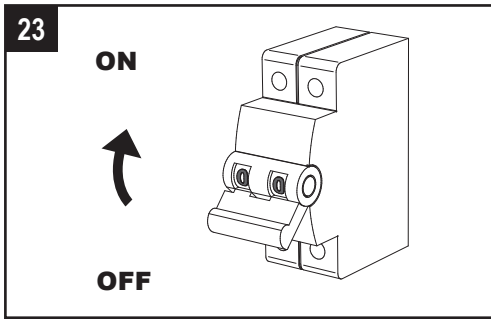
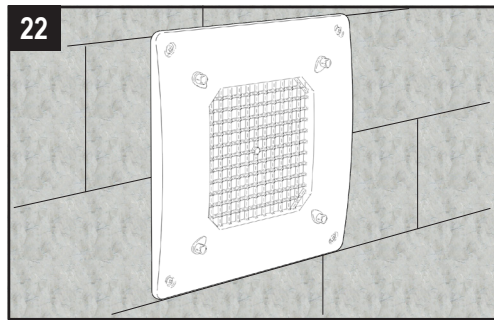
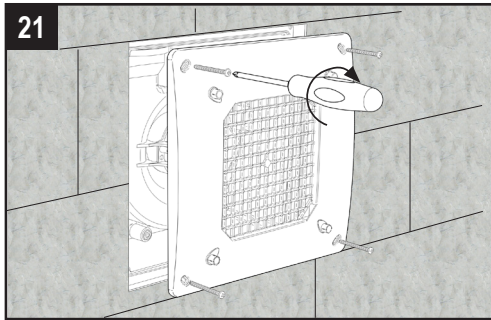
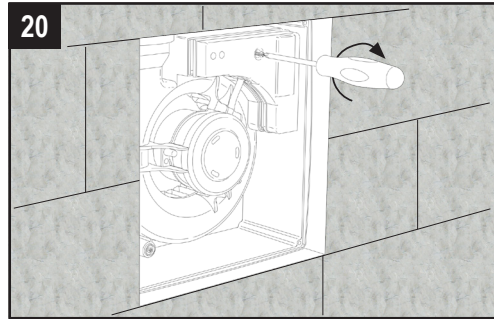
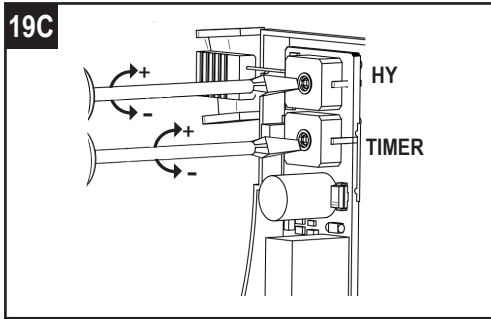
15



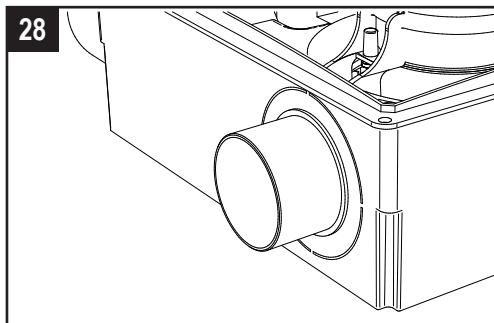
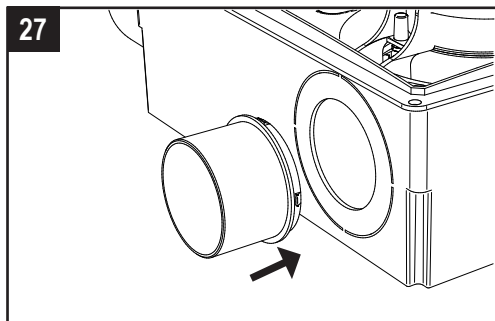
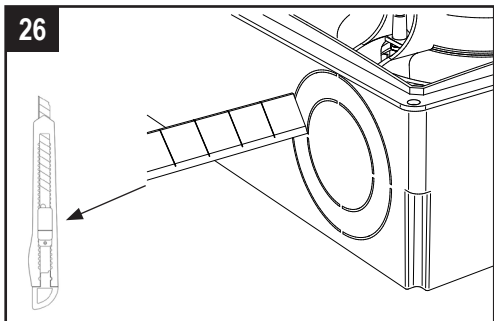
16

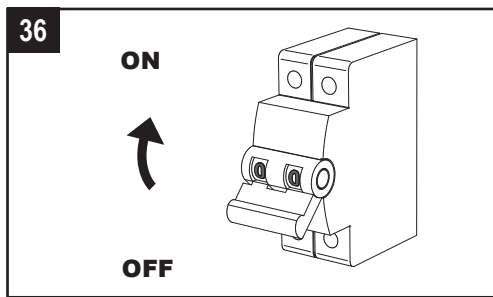
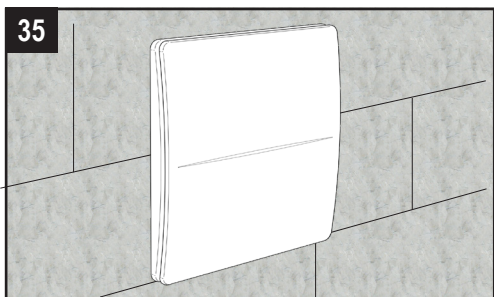
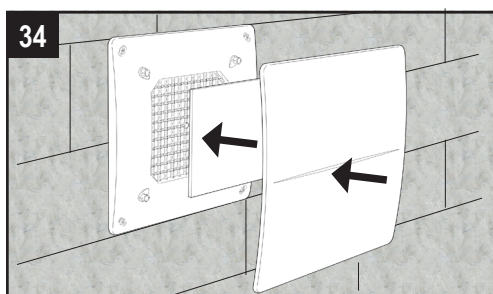
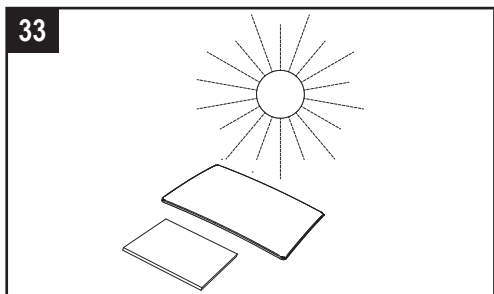
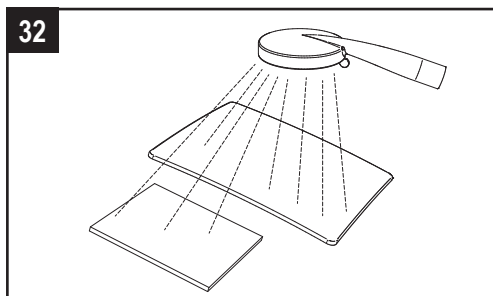
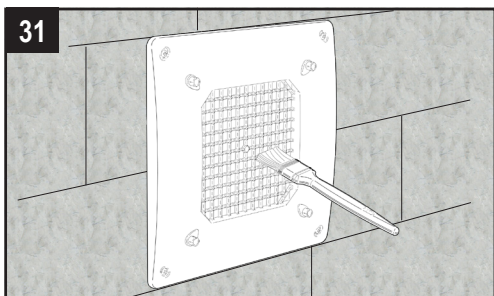
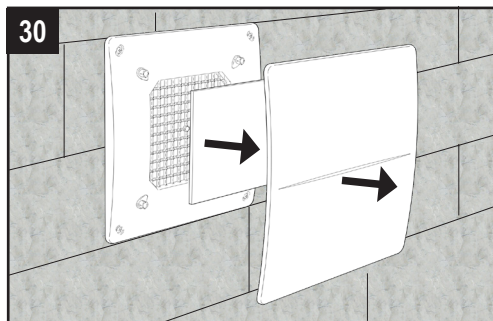
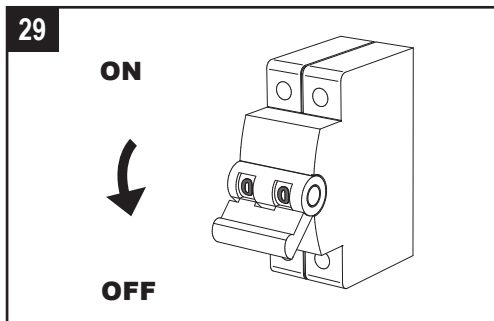






MONTAGGIO INGRESSI SUPPLEMENTARI - ADDITIONAL INLET FIXING - MONTAGE DES ENTRÉES SECONDAIRES - MONTAGE DER ZUSÄTZLICHEN ANSAUGSTUTZEN - MONTÁŽ DOPLNKOVÉHO SANIA - MONTÁŽ DODATKOWYCH WEJŚĆ





SMALTIMENTO E RICICLAGGIO



Informativa sullo smaltimento delle unità a fine vita.

Questo prodotto è conforme alle Direttiva EU 2002/96/EC.

Il simbolo del cassonetto barrato riportato sull'apparecchiatura indica che il prodotto alla fine della propria vita utile deve essere raccolto separatamente dagli altri rifiuti. L'utente dovrà, pertanto, conferire l'apparecchiatura giunta a fine vita agli idonei centri di raccolta differenziata dei rifiuti elettronici ed elettrotecnici, oppure riconsegnarla al rivenditore al momento dell'acquisto di una nuova apparecchiatura di tipo equivalente.

L'adeguata raccolta differenziata per l'avvio successivo dell'apparecchiatura dimessa al riciclaggio, al trattamento e allo smaltimento ambientale compatibile contribuisce ad evitare possibili effetti negativi sull'ambiente e sulla salute e favorisce il riciclo dei materiali di cui è composta l'apparecchiatura.

Lo smaltimento abusivo del prodotto da parte dell'utente può implicare sanzioni amministrative previste dalla normativa vigente.

DISPOSAL AND RECYCLING

Information on disposal of units at the end of life.

This product complies with EU Directive 2002/96/EC.

The symbol of the crossed-out dustbin indicates that this product must be collected separately from other waste at the end of its life. The user must, therefore, dispose of the product in question at suitable electronic and electro-technical waste disposal collection centres, or else send the product back to the retailer when purchasing a new, equivalent type device.

Separate collection of decommissioned equipment for recycling, treatment and environmentally compatible disposal helps to prevent negative effects on the environment and on health and promotes the recycling of the materials that make up the equipment.

Improper disposal of the product by the user may result in administrative sanctions as provided by law.

ÉLIMINATION ET RECYCLAGE

Informations sur l'élimination des appareils en fin de vie.

Ce produit est conforme aux Directives EU 2002/96/EC.

Le symbole du conteneur barré indiqué sur l'appareil indique que le produit hors d'usage doit être éliminé séparément des autres déchets. L'utilisateur devra donc confier l'appareil hors d'usage à des centres de tri sélectif spécialisés pour les appareils électroniques et électrotechniques, ou bien le remettre au revendeur lors de l'achat d'un nouvel appareil de même type.

Le tri sélectif adéquat pour l'envoi successif de l'appareil hors d'usage au recyclage, au traitement et à l'élimination environnementale compatible contribue à éviter les éventuels effets négatifs sur l'environnement et sur la santé et favorise le recyclage des matériaux dont est composé l'appareil.

L'élimination abusive du produit de la part de l'utilisateur peut impliquer des sanctions administratives prévues par la norme en vigueur.

ENSTORGUNG UND RECYCLING

Aufklärung über die Entsorgung des Altgeräts.

Dieses Produkt stimmt mit der EU-Richtlinie 2002/96/EG.

Das Symbol mit der durchgestrichenen Mülltonne auf dem Gerät besagt, dass das Altgerät getrennt von anderem Müll entsorgt werden muss. Der Nutzer muss das Altgerät zu einem Entsorgungszentrum für Elektro- und Elektronikaltgeräte bringen oder es beim Händler beim Kauf eines entsprechenden Neugeräts zurückgeben.

Eine entsprechende Mülltrennung und eine anschließende Weiterleitung des Altgeräts an Recycling, Aufbereitung und umweltfreundliche Entsorgung trägt zur Vermeidung etwaiger negativer Auswirkungen auf Umwelt und Gesundheit bei und fördert das Recycling der Materialien, aus denen das Gerät gebaut ist.

Die unrechtmäßige Entsorgung durch den Nutzer kann im Rahmen der geltenden Gesetzesvorschriften rechtlich geahndet werden.

LIKVIDÁCIA A RECYKLÁCIA

Zariadenie je v súlade so Smernicou EU 2002/96/ES. Symbol prečiarknutého smetného koša znamená, že tento výrobok je potrebné po skončení jeho životnosti zbierať oddelene od ostatného odpadu. Používateľ preto musí príslušný výrobok zlikvidovať vo vhodných zberných strediskách elektronického a elektrotechnického odpadu, prípadne výrobok pri kúpe nového zariadenia ekvivalentného typu zaslať späť predajcovi.

Separovaný zber vyradených zariadení na recykláciu, spracovanie a ekologickú likvidáciu pomáha predchádzať negatívnym vplyvom na životné prostredie a zdravie a podporuje recykláciu materiálov, z ktorých je zariadenie vyrobené. Nesprávna likvidácia produktu používateľom môže mať za následok administratívne sankcie stanovené zákonom.

USUWANIE I RECYKLING

Informacje dotyczące utylizacji urządzeń po zakończeniu eksploatacji.

Ten produkt jest zgodny z dyrektywą UE 2002/96/WE.

Symbol przekreślonego kosza na śmieci wskazuje, że ten produkt po zakończeniu eksploatacji musi być zbierany oddzielnie od innych odpadów. Użytkownik musi zatem zutylizować dany produkt w odpowiednich punktach zbiórki odpadów elektronicznych i elektrotechnicznych lub odesłać produkt do sprzedawcy przy zakupie nowego urządzenia równoważnego typu. Oddzielna zbiórka wycofanych z użytku urządzeń w celu ich recyklingu, przetworzenia i zgodnej z zasadami ochrony środowiska utylizacji pomaga zapobiegać negatywnym skutkom dla środowiska i zdrowia oraz sprzyja recyklingowi materiałów, z których składają się urządzenia. Niewłaściwa utylizacja produktu przez użytkownika może skutkować sankcjami administracyjnymi przewidzianymi prawem.

**Direttiva ErP - Regolamenti 1253/2014 - 1254/2014 -- ErP Directive - Regulation
ErP-Richtlinie, Verordnungen 1253/2014 - 1254/2014 -- Smernica ErP - nariadenie**

a)	Marchio - Mark - Marque - Warenzeichen - Obchodná známka - Marka	-
b)	Modello - Model - Modèle - Modellkennung	-
c)	Classe SEC - SEC class - classe de SEC - SEV-Klasse - Trieda špecifickej spotreby energie - Klasa SEC	-
c1)	SEC climi caldi - SEC warm climates - SEC climat chaud - SEV für warmen Klimatyp - Špecifická spotreba energie za teplejších klimatických podmienok - SEC ciepłe klimaty	kWh/m ² .a кВт/м ² .a
c2)	SEC climi temperati - SEC average climates - SEC climat moyen- SEV für durchschnittlichen Klimatyp - Špecifická spotreba energie za priemerných klimatických podmienok - Klimat umiarkowany SEC	kWh/m ² .a кВт/м ² .a
c3)	SEC climi freddi - SEC cold climates - SEC climat froid - SEV für kalten Klimatyp - Špecifická spotreba energie za chladnejších klimatických podmienok - SEC zimne klimaty	kWh/m ² .a кВт/м ² .a
	Etichetta energetica - Energy label - Étiquette énergétique - Energieverbrauchskennzeichnung - Energetický štítok - Etykieta energetyczna	-
d)	Tipologia unità - Unit typology - Typologie - Typ - Typológia jednotky - Typologia jednostek	-
e)	Tipo azionamento - Type of drive - Type de motorisation - Antrieb - Typ pohonu - Rodzaj napędu	-
f)	Sistema di recupero calore - Type of Heat Recovery System - Type de système de récupération de chaleur - Wärmerückgewinnungssystem - Typ systému spätného získavania tepla - Typ systemu odzysku ciepła	-
g)	Efficienza termica - Thermal efficiency of heat recovery - Rendement thermique - Wärmerückgewinnung - Tepelná účinnosť spätného získavania tepla - Efektywność termiczna odzysku ciepła	%
h)	Portata massima - Maximum flow rate - Débit maximal - höchster Luftvolumenstrom - Maximálny prietok - Maksymalne natężenie przepływu	m ³ /h м ³ /час
i)	Potenza elettrica alla portata massima - Electric power input at maximum flow rate - Puissance électrique absorbée au débit maximal Elektrische Eingangsleistung bei höchstem Luftvolumenstrom - Elektryczny prąd przy maksymalnym natężeniu przepływu	W Вт
j)	Livello potenza sonora (L _{WA}) - Sound power level (L _{WA}) - Niveau de puissance acoustique (L _{WA}) - Schalleistungspegel (L _{WA}) - Hladina akustického výkonu (L _{WA}) - Poziom mocy akustycznej (L _{WA})	dBA Дб
k)	Portata di riferimento - Reference flow rate - Débit de référence - Bezugs-Luftvolumenstrom - Referenčný prietok - Przepływ referencyjny	m ³ /h м ³ /час
l)	Differenza di pressione di riferimento - Reference pressure difference - Différence de pression de référence - Bezugsdruckdifferenz - Referenčný rozdiel tlaku - Referenčný rozdíl tlaku	Pa Па
m)	Potenza assorbita specifica (SPI) - Specific power input (SPI) - Puissance absorbée spécifique (SPI) - Spezifische Eingangsleistung (SEL) - Špecifický prąd (SPI) - Wejście mocy specyficznej (SPI)	W/m ³ /h Вт/м ³ /час
n1)	Fattore di controllo - Control factor - Facteur de régulation - Steuerungsfaktor - Süčiniteľ ovládania - Czynniki kontrolny	-
n2)	Tipologia di controllo - Control typology - Typologie de régulation - Steuerungstypologie - Typológia ovládania - Typologia kontroli	-
o1)	Trafilamento interno massimo - Maximum internal leakage rate - Taux de fuites internes maximaux - Höchste innere Leckluftquote - Max. miera wntórnej netesności - Maksymalny współczynnik przecieku wewnętrznego	%
o2)	Trafilamento esterno massimo - Maximum external leakage rate - Taux de fuites externes maximaux - Höchste äußere Leckluftquote - Max. miera vonkajšej netesności - Maksymalny stopień przecieku zewnętrznego	%
p1)	Tasso di miscela interno - Internal mixing rate - Taux de mélange interne - Mischquote der Zuluftseite - Miera wntórnego zmieszawania - Wewnętrzna szybkość mieszania	%
p2)	Tasso di miscela esterno - External mixing rate - Taux de mélange externe - Mischquote der Abluftseite - Miera vonkajšieho zmieszawania - Zewnętrzna szybkość mieszania	%
q)	Segnale avvertimento filtro - Visual filter warning - Alarme visuelle des filtres - Optischen Filterwarnanzeige - Wizuálne upozornenie znečistenia filtra - Wizuálne ostrzeżenie o filtrze	-

AERAULIQA			
QXD/ QXD-T	QXD-HT	QXD-S/QXD-TS	QXD-HTS
F	D	F	E
3,4	-6,1	5,5	-4,8
-4,3	-20,4	-2,1	-19,2
-17,6	-45,5	-15,5	-44,2
No			
Residenziale - unidirezionale; Residential - unidirectional; Résidentiel - simple flux; Wohnraumlüftung - Ein-Richtung; Režidenčná - jednosmerná; Mieszkańciewe - jednokierunkowe			
Azionamento a velocità multiple; Multi-speed drive; À plusieurs vitesses; Mehrstufenantrieb; Viacrýchlostný pohon; Napęd o wielu prędkościach			
Assente; Absent; Absent; Abwesend; Žiadny; Nieobecny			
N/A			
103		79	
29		27	
50		43	
103		79	
10		10	
0,282		0,344	
1	0,65	1	0,65
Controllo manuale (senza DCV); Manual control (no DCV) Régulation manuelle (pas de VM); Handsteuerung (keine Bedarfssteuerung); Manuálne ovládanie (bez DCV) Sterowanie ręczne (bez DCV)	Controllo ambientale locale; Local demand control Régulation modulée locale; Steuerung nach örtlichem Bedarf; Miestna regulácia; Lokalna kontrola środowiska	Controllo manuale (senza DCV); Manual control (no DCV) Régulation manuelle (pas de VM); Handsteuerung (keine Bedarfssteuerung); Manuálne ovládanie (bez DCV) Sterowanie ręczne (bez DCV)	Controllo ambientale locale; Local demand control Régulation modulée locale; Steuerung nach örtlichem Bedarf; Miestna regulácia; Lokalna kontrola środowiska
N/A			
N/A			
N/A			
N/A			
N/A			

r)	Istruzioni installazione griglie - Instructions to install regulated grilles - Instructions de l'installation de grilles réglementées - Anweisungen zur Anbringung regelbarer Gitter - Pokyny k inštalácii regulovateľnej mriežky - Instrukcja montażu kratki regulowanych	-
s)	Indirizzo Internet istruzioni di pre/disassemblaggio - Internet address for pre/disassembly instructions - Adresse internet concernant les instructions de pré/démontage - Internetanschrift für Anweisungen zur Vormontage/Zerlegung - Internetová adresa s pokynmi na montáž/demontáž - Wrażliwość przepływu powietrza na zmiany ciśnienia	-
t)	Sensibilità del flusso alle variazioni di pressione - Airflow sensitivity to pressure variations - Sensibilité du flux d'air aux variations de pression - Druckschwankungsempfindlichkeit des Luftstroms - Citlivosť prúdenia vzduchu na zmenu tlaku - Wrażliwość przepływu powietrza na zmiany ciśnienia	%
u)	Tenuta all'aria interna/esterna - Indoor/outdoor air tightness - Étanchéité à l'air intérieur/extérieur - Luftdichtheit zwischen innen und außen - Vnútorná/vonkajšia vzduchotesnosť - Szczelność wewnątrz i na zewnątrz	m ³ /h m ³ /час
v1)	Consumo annuo di energia (AEC) climi caldi - Annual electricity consumption (AEC) warm climates - Consommation d'électricité annuelle (CEA) en climat chaud - jährlicher Stromverbrauch (JSV) für warmen Klimatyp - Ročná spotreba el. energie za teplejších klimatických podmienok (AEC) - Roczne zużycie energii elektrycznej (AEC) klimat ciepły	kWh/m ² кВт ^ч
v2)	Consumo annuo di energia (AEC) climi temperati - Annual electricity consumption (AEC) average climates - Consommation d'électricité annuelle (CEA) en climat moyen - Jährlicher Stromverbrauch (JSV) für durchschnittlichen Klimatyp - Ročná spotreba el. energie za priemerných klimatických podmienok - Roczne zużycie energii elektrycznej (AEC) średnie klimaty	kWh/m ² кВт ^ч
v3)	Consumo annuo di energia (AEC) climi freddi - Annual electricity consumption (AEC) cold climates - Consommation d'électricité annuelle (CEA) en climat froid - Jährlicher Stromverbrauch (JSV) für kalten Klimatyp - Ročná spotreba el. energie za chladnejších klimatických podmienok - Roczne zużycie energii elektrycznej (AEC) klimat zimny	kWh/m ² кВт ^ч
w1)	Risparmio di riscaldamento annuo (AHS) climi caldi - Annual heating saved (AHS) warm climates - Économie annuelle de chauffage (EAC) en climat chaud - Jährlicher Einsparung an Heizenergie (JEH) für warmen Klimatyp - Ročná úspora vykurovania za teplejších klimatických podmienok - Roczne oszczędności energii cieplnej (AHS) ciepły klimat	kWh/m ² кВт ^ч
w2)	Risparmio di riscaldamento annuo (AHS) climi temperati - Annual heating saved (AHS) average climates - Économie annuelle de chauffage (EAC) en climat moyen - Jährlicher Einsparung an Heizenergie (JEH) für durchschnittlichen Klimatyp - Ročná úspora vykurovania za priemerných klimatických podmienok - Roczne oszczędności energii cieplnej (AHS) średnie klimaty	kWh/m ² кВт ^ч
w3)	Risparmio di riscaldamento annuo (AHS) climi freddi - Annual heating saved (AHS) cold climates - Économie annuelle de chauffage (EAC) en climat froid - Jährlicher Einsparung an Heizenergie (JEH) für kalten Klimatyp - Ročná úspora vykurovania za chladnejších klimatických podmienok - Roczne oszczędności energii cieplnej (AHS) zimny klimat	kWh/m ² кВт ^ч

Vedere libretto istruzioni; Check the instruction booklet;
Voir le manuel d'instructions; Sehen Sie die Montageanweisungen;
Vid návod na použitie; Sprawdzić instrukcję obsługi

www.aerauliqa.com

6

5

20

3,9

2,3

4,7

2,8

3,9

2,3

4,7

2,8

3,9

2,3

4,7

2,8

6,3

11,9

6,3

11,9

14,0

26,2

14,0

26,2

27,3

51,3

27,3

51,3



Aerauliqa srl - via Mario Calderara 39/41, 25018 Montichiari (Bs)
C.F. e P.IVA/VAT 03369930981 - REA BS-528635

Tel: +39 030 674681 - Fax: +39 030 6872149 - www.aerauliqa.com - info@aerauliqa.it

Aerauliqa srl si riserva il diritto di modificare/apportare migliorie ai prodotti e/o alle istruzioni di questo manuale in qualsiasi momento e senza preavviso.

Aerauliqa srl reserves the right to modify/make improvements to products and/or this instruction manual at any time and without prior notice.

Aerauliqa srl se réserve le droit de modifier / améliorer les produits et / ou les instructions contenus dans ce manuel à tout moment et sans préavis.

Aerauliqa srl behält sich das Recht vor, die Produkte und / oder Anweisungen in diesem Handbuch jederzeit und ohne vorherige Ankündigung zu ändern / zu verbessern.

Aerauliqa srl si vyhradzuje právo kedykoľvek upraviť a opraviť výrobky a / alebo pokyny v tejto príručke bez predchádzajúceho upozornenia.

Aerauliqa srl zastrzega sobie prawo do modyfikowania i poprawiania produktów i/lub instrukcji zawartych w niniejszej instrukcji w dowolnym czasie i bez powiadomienia