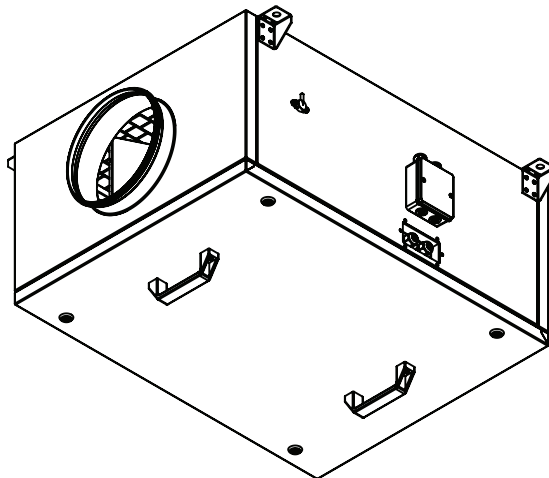


Assembly Instruction



Kanalventilator • Duct Fan • Ventilateur pour gaines rectangulaires • Ventilator de canal rectangular • Канальный вентилятор в прямоугольном корпусе • Kanaalventilator • Kanalni ventilator • Kanalni ventilator pravokutnog presjeka • Csatornaventilátor • Tunelový ventilátor • Ventilador de conduita • Ventilador de conducto • Wentylator kanałowy • Kanalventilator • Kanálový ventilátor • Kanavapuhallin • Kanaliniis ventilatiitorus

ruck.eu
VENTILATOREN



EM DUO

Spannung • Voltage • Tension • Tensione • Напряжение • Spänning • Napetost • Napon • Feszültség • Napätie • Tensão • Voltaje • Napięcie • Spænding • Napětí • Jännite • Jampa

Frequenz • Frequency • Fréquence • Frecvența • Частота • Frequentie • Freqvencia • Frekvencia • Frekvencia • Frekvencia • Daznis

Leistungsaufnahme • Power consumption • Puissance consommée • Consum de putere • Потребление мощности • Stroomverbruik • Vhodna moč • Snaga • Teljesítményfelvétel • Prikon • Potencia absorvida • Potencia absorbida • Pobór mocy • Optägen effekt • Ottoteho • Energijos sąnaudos

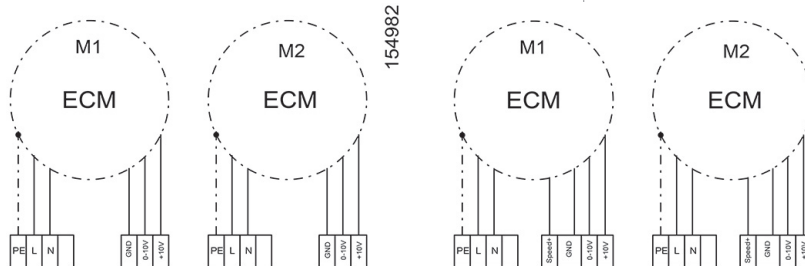
Max. Stromaufnahme • Max. current consumption • Consommation électrique max. • Consum max curent • Макс. потребляемый ток • Max. opgenomen stroom • Maks. sprejem toka • Maks. uzimanje struje • Maximalis áramfelvétel • Maximálna spotreba prúdu • Consumo máximo de corrente • Corriente eléctrica requerida • Maksymalny prąd pobierany • Maks. strømförbruk • Max. Prijem proudu • Enimm. virrankulutus • Enimm. virrankulutus

Max. Umgebungstemp. • Max. ambient temp. • Temp. ambiante max. • Temp. ambienta maxima • Максимальная температура окружающей среды • Max. omgivningstemp. • Max. temp. okolice • Max. temperatura • Max. környezeti hőmérséklet • max. okolišná teplota • Max temp. ambiente • Temperatura ambiental máx. • Maks. temperatura otoczenia • Maks. omgivelsestemp. • Max. Teplota okolí • Enimm. ympäristön lämpötila • Maks. aplinkos temperatūra

Schalterschema • Wiring Diagram • Schéma de câblage • Schema de conexiões • Cwema podłączenia • Aansluitingsschema • Vezárlási vázlat • Bekötési rajz • Schéma zapojenia • Esquema eléctrico • Esquema de conexiões eléctricas • Schéma mat. polázczeni • Strómskema • Schéma zapojeni • Kytkentäkaavio • Pajungimo schema

	ID	U	f	P	I _{max}	t _A	
		[V]	[Hz]	[W]	[A]	[°C]	
EM DUO 150L EC 01	139970	230V~	50	69	0,6	40	154983
EM DUO 200 EC 01	139972	230V~	50	117	1,0	40	154983
EM DUO 250 EC 01	139973	230V~	50	189	1,6	40	154983
EM DUO 315 EC 01	139976	230V~	50	296	2,1	60	154983
EM DUO 355 EC 01	139977	230V~	50	724	3,4	40	154982
EM DUO 400 EC 01	139979	230V~	50	725	3,4	40	154982

Kein Simultanbetrieb zulässig!
No simultaneous operation allowed!



Änderungen vorbehalten • Modification reserved • Sous réserve de modifications • Sub rezerva modificărilor • Компания оставляет за собой право вносить изменения без предварительного уведомления. • Wijzigingen voorbehouden • Pridržujemo si pravico do sprememb. • Zadržano pravo izmjena • Változtatások joga fenntartva • Zmeny sú vyhradené • Modificação reservada • Reservado el derecho de modificaciones • Zmiany zastrzeżone • Med forbehold for ændringer • Změny vyhrazeny • Oikeus muutoksiin pidätetään • Galimi pakeitimai

Daten gemäß ErP Richtlinie laut EU-Verordnung 327/2011
Data in accordance with ErP Directive 327/2011 of the European Parliament

Gerätetyp Units / Model		EM DUO 150L EC 01	EM DUO 200 EC 01	EM DUO 250 EC 01	EM DUO 315 EC 01	EM DUO 355 EC 01	EM DUO 400 EC 01
ID-Nummer ID-number		139970	139972	139973	139976	139977	139979
ErP-Konform ErP-conformity		2015 **	2015 **	2015	2015	2015	2015
Gesamteffizienz Overall efficiency	η_{es} [%]			67,3	60,6	63,4	67,4
Messkategorie Measurement category				A	A	A	A
Effizienzklasse Efficiency category				statisch static	statisch static	statisch static	statisch static
Effizienzgrad am Energieeffizienzoptimum Efficiency grade at optimum energy efficiency point	N			85,8	76,9	75,4	79,3
Drehzahlregelung Variable speed drive				integriert integrated	integriert integrated	integriert integrated	integriert integrated
Herstellungsjahr Year of manufacture		siehe Typenschild see nameplate					
Amtliche Registriernummer Commercial registration number		Amtsgericht Mannheim HRB 560366 Local District Court Mannheim HRB 560366					
Niederlassungsort des Herstellers Site of manufacturer		ruck Ventilatoren GmbH, Deutschland ruck Ventilatoren GmbH, Germany					
Nennmotoreingangsleistung am Energieeffizienzoptimum Nominal motor power input at optimum energy efficiency point	P_e [kW]			0,17	0,28	0,73	0,73
Volumenstrom am Energieeffizienzoptimum Volumetric flow at optimum energy efficiency point	q_v [m³/h]			1172	1741	2955	3408
Statischer Druck am Energieeffizienzoptimum Static pressure at optimum energy efficiency point	p_{st} [Pa]			338	335	550	506
Umdrehungen pro Minute am Energieeffizienzoptimum Rotations per minute at the optimum energy efficiency point	n [1/min]			3110	2453	2821	2287
Spezifisches Verhältnis The specific ratio		Spezifisches Verhältnis liegt nahe bei 1 und deutlich unter 1,11. The specific ratio is close to 1 and significantly below 1.11.					
Informationen zur Demontage, Recycling und Entsorgung Information on dismantling, recycling and disposal		Bitte beachten Sie die Bedienungsanleitung des Produktes. Observe the user manual of this product.					
Optimale Lebensdauer Optimal life		Bitte beachten Sie die Bedienungsanleitung des Produktes. Observe the user manual of this product.					
Beschreibung weiterer bei der Ermittlung der Energieeffizienz von Ventilatoren genutzter Gegenstände wie Rohrleitungen, die nicht in der Messkategorie beschrieben und nicht mit dem Ventilator geliefert werden. Description of additional items used when determining the fan energy efficiency, such as ducts, that are not described in the measurement category and not supplied with the fan.		Für die Ermittlung der Energieeffizienz wurden keine besonderen Gegenstände außer den gemäß der Messkategorie verlangten Anschlusskomponenten eingesetzt. No special items have been used for determining the fan energy efficiency, except the required connection components according to the measurement category.					

* Nicht ErP-konform, kann nur als Ersatzgerät für identische Ventilatoren gemäß ErP-Verordnung 327/2011 oder außerhalb der E.U. verkauft werden. / Not ErP compliant, can be sold only as a spare part for identical fans defined by the regulation (EC) 327/2011 or outside the E.C..

** ErP-konform gemäß EU-Verordnung 327/2011, da die Leistungsaufnahme am Energieeffizienzoptimum < 125W ist. / Compliant to the ErP-regulation (EC) 327/2011, the power consumption at optimum efficiency is < 125W.

*** ErP-konform gemäß EU-Verordnung 327/2011, da die maximale Leistungsaufnahme der Dunstabzugshaube < 280W ist. / Compliant to the ErP-regulation (EC) 327/2011, the maximum power consumption of the kitchen hood is < 280W.



Diese Montageanleitung enthält wichtige Informationen, um **ruck** Ventilatoren sicher und sachgerecht zu montieren, zu transportieren, in Betrieb zu nehmen, zu warten und zu demontieren. Das Gerät wurde gemäß den allgemein anerkannten Regeln der Technik hergestellt. Trotzdem besteht die Gefahr von Personen- und Sachschäden, wenn Sie die folgenden Sicherheits- und Warnhinweise in dieser Anleitung nicht beachten.

Die Produkte dürfen nur in Betrieb genommen werden, wenn zuvor die Montageanleitung sowie die Sicherheitsvorschriften gelesen und verstanden wurden. Bewahren Sie die Anleitung so auf, dass sie jederzeit für alle Benutzer zugänglich ist. Geben Sie das Gerät an Dritte stets zusammen mit der Montageanleitung weiter.

ruck Ventilatoren unterliegen einer ständigen Qualitätskontrolle und entsprechen den geltenden Vorschriften zum Zeitpunkt der Auslieferung. Da die Produkte ständig weiterentwickelt werden, behalten wir uns das Recht vor, jederzeit und ohne vorherige Ankündigung, Änderungen an den Produkten vorzunehmen. Wir übernehmen keine Gewähr für die Richtigkeit oder Vollständigkeit dieser Montageanleitung.

Die Gewährleistung gilt ausschließlich für die ausgelieferte Konfiguration! Wir schließen Garantie, Gewährleistungs- und Haftungsansprüche bei Personen- und Sachschäden durch fehlerhafter Montage, bestimmungswidriger Verwendung und/oder unsachgemäßer Handhabung aus.

Sicherheitshinweise

ruck Ventilatoren sind im Sinne der EU-Maschinenrichtlinie 2006/42/EG eine Komponente (Teilmaschine). Das Gerät ist keine verwendungsfähige Maschine im Sinne der EU-Maschinenrichtlinie. Es ist ausschließlich dazu bestimmt, in Maschinen bzw. lufttechnische Geräte und Anlagen eingebaut oder mit anderen Komponenten zu einer Maschine bzw. Anlage zusammengefügt zu werden. Das Gerät darf erst in Betrieb genommen werden, wenn es in die Maschine / die Anlage, für die es bestimmt ist, eingebaut ist und diese die Anforderungen der EU-Maschinenrichtlinie vollständig erfüllt. Verwenden Sie **ruck** Ventilatoren nur in technisch einwandfreiem Zustand! Prüfen Sie das Produkt auf offensichtliche Mängel, wie beispielsweise Risse im Gehäuse oder fehlende Nieten, Schrauben, Abdeckkappen oder sonstige anwendungsrelevante Mängel! Verwenden Sie das Produkt ausschließlich in dem Leistungsbereich, welcher in den technischen Daten sowie auf dem Typenschild angegeben ist! Berührung-, Ansaugenschutz und Sicherheitsabstände sind gemäß DIN EN 13857 vorzusehen. (Durch Schutzgitter oder ausreichend lange Rohrleitungen.) Allgemein vorgeschriebene elektrische und mechanische Schutzrichtungen sind bauseits vorzusehen! Der elektrische Anschluss sowie Reparaturen dürfen nur von Elektrofachkräften vorgenommen werden! Bei sämtlichen Installations- und Wartungsarbeiten muss der Stromkreis unterbrochen werden! Die Bedienung des Gerätes durch Personen mit eingeschränkten physischen, sensorischen oder mentalen Fähigkeiten, darf nur unter Aufsicht oder nach Anleitung von verantwortlichen Personen erfolgen. Kinder sind von dem Gerät fernzuhalten!

Transport und Lagerung

Transport und Lagerung sind nur von Fachpersonal unter Beachtung der Montageanleitung und der gültigen Vorschriften auszuführen. Die Lieferung laut Lieferschein ist auf Richtigkeit, Vollständigkeit und Schäden zu überprüfen! Fehlmengen oder Transportschäden sind schriftlich vom Transporteur bestätigen zu lassen. Bei Nichteinhaltung erlischt die Haftung! Der Transport ist mit geeigneten Hilfsmitteln in der Originalverpackung oder an den ausgewiesenen Transportvorrichtungen durchzuführen! Beschädigung und Verwindung des Gehäuses ist zu vermeiden! Die Lagerung muss trocken und witterungsgeschützt in der Originalverpackung erfolgen. Lagertemperatur zwischen -10°C und +40°C. Starke Temperaturschwankungen sind zu vermeiden! Bei Langzeitlagerung von über einem Jahr, ist die Leichtgängigkeit der Laufräder von Hand zu überprüfen!

Montage

Montagearbeiten dürfen nur von Fachpersonal unter Beachtung der Montageanleitung und den gültigen Vorschriften und Normen ausgeführt werden. Die oben genannten Sicherheitshinweise sind einzuhalten! Trennen Sie immer das Gerät allpolig vom Netz, bevor Sie das Produkt montieren bzw. Stecker anschließen oder ziehen. Sichern Sie das Gerät gegen Wiedereinschalten!

ruck Ventilatoren können in beliebiger Lage montiert werden. Der Kanalventilator kann direkt in das Kanalsystem eingeschoben und befestigt werden. Bitte achten Sie darauf, dass das Kanalsystem nicht verspannt ist. Bitte achten Sie darauf, dass das Rohrsystem nicht verspannt ist! Wir empfehlen zur Montage gepolsterte Verbindungsmanchetten, welche die Geräuschübertragung auf das Kanalsystem stark vermindern! Verlegen Sie die Kabel und Leitungen so, dass diese nicht beschädigt werden und niemand darüber stolpern kann. Der Ventilator muss an beiden Seiten (Zu- / Abluft) an den Lüftungskanal angeschlossen werden! Nach dem Einbau dürfen keine bewegliche Teile mehr zugänglich sein! Die Elektroanschlüsse am Gerät sind gemäß dem Schaltbild anzuschließen! Stellen Sie vor der Inbetriebnahme sicher, dass alle Dichtungen und Verschlüsse der Steckverbindungen korrekt eingebaut und unbeschädigt sind, um zu verhindern, dass Flüssigkeiten und Fremdkörper in das Produkt eindringen können. Hinweischilder dürfen nicht verändert oder entfernt werden! **ruck** Ventilatoren dürfen nicht im Freien betrieben werden. Eine Aufstellung ist nur in trockenen Räumen erlaubt (keine Kondensation!) Betreiben Sie den Ventilator immer in der richtigen Luftströmungsrichtung (s. Markierung auf dem Gerät)! Der Einbau ist zur Wartung und Reinigung gut zugänglich und mit geringem Aufwand ausbaubar auszuführen! Für Ventilatoren die durch Frequenzrichter geregelt werden ist die dazugehörige Montage und Betriebsanleitung des FU - Herstellers mit zu verwenden.

Betriebsbedingungen

ruck Ventilatoren nicht in explosionsfähiger Atmosphäre betreiben! Die Ventilatoren dürfen in der Regel nicht mit einem Frequenzrichter betrieben werden! Die maximale Umgebungstemperatur auf dem Typenschild ist zu beachten! Überprüfen Sie ob die Anschlussspannung den Angaben auf dem Typenschild entspricht!

Wartung

ruck Ventilatoren sind mit Ausnahme von empfohlenen Reinigungsintervallen wartungsfrei. Stellen Sie sicher, dass keine Leitungsverbindungen, Anschlüsse und Bauteile gelöst werden, solange das Gerät nicht allpolig vom Netz getrennt ist. Sichern Sie die Anlage gegen Wiedereinschalten! Es dürfen keine einzelnen Bauteile gegeneinander ausgetauscht werden. D.h. dass z.B. die für ein Produkt vorgesehenen Bauteile nicht für andere Produkte verwendet werden dürfen! Staubhaltige Luft ergibt mit der Zeit Ablagerungen im Laufrad und Gehäuse. Dies führt zu Leistungsreduzierung und Unwucht des Ventilators und so zu einer Verringerung der Lebensdauer! Laufrad mit Pinsel / Bürste / Tuch reinigen. Achtung! Auswuchtmassen nicht entfernen oder verschieben! Innenraum keinesfalls mit Wasser oder gar Hochdruckreiniger reinigen! Durch Einbau eines Luftfilters kann das Reinigungsintervall erheblich verlängert bzw. vermieden werden!

Entsorgung

Das achlose Entsorgen des Gerätes kann zu Umweltverschmutzungen führen. Entsorgen Sie das Gerät daher nach den nationalen Bestimmungen Ihres Landes.



These Installation Instructions contain important information to enable the safe and proper installation, transport, commissioning, maintenance and dismantling of **ruck** fans. The product has been manufactured according to the state of the art. Nevertheless, hazards may arise that could endanger persons and cause damage to property if the following safety and warning directions in these instructions are not observed.

The product shall only be taken into service after the Installation Instructions and the Safety Notes have been read and understood. Keep these instructions in a location where they are accessible to all users at all times. If the equipment is passed on to a third party, the Installation Instructions must always be handed over with it.

ruck fans are subject to continual quality control, and comply with the regulations valid at the time of dispatch. Because the products are being constantly developed, we reserve the right to make changes to the products at any time and without prior notice. We accept no liability for the correctness and completeness of these Installation Instructions.

The warranty only applies to the delivered configuration. We accept no claims under guarantee or warranty, and no liability for injury to persons or damage to property arising from incorrect installation, improper use, and/or inappropriate handling.

Safety Notes

The **ruck** fan is a component in terms of the Machinery Directive 2006/42/EC (partial machine). The product is not a ready-for-use machine as defined by the Machinery Directive. It is intended exclusively for installation in a machine or in ventilation equipment and installations or for combination with other components to form a machine or installation. The product may be commissioned only if it is integrated into the machine/system for which it is intended, and if that machine/system fully complies with the EC Machinery Directive. Never use a **ruck** fan if it is not in good technical order and condition! Check the product for visible defects, for example cracks in the housing, missing rivets, screws and covers, and any other application-relevant defects! Only use the product within the performance range specified in the technical data and on the typeplate! Protection against contact, protection against being sucked in, and safety distances must comply with DIN EN 13857. (by installing protective grids or sufficiently long tubes!) Generally prescribed electrical and mechanical protection devices are to be provided by the client! Electrical connections and repairs may only be carried out by qualified electricians! Before carrying out any installation or maintenance work, isolate unit from the mains supply! The product may only be operated by personnel with limited physical, sensory or mental capacities if they are supervised or have been instructed by a responsible person. Children must be kept away from the product.

Transport and storage

Transport and storage may only be carried out by specialist personnel according to the Installation Instructions and the relevant, valid regulations. Check that the delivery is as specified on the delivery note; make sure it is complete and correct, and check for any damage. Any missing quantities or damage incurred during transport must be confirmed by the carrier in writing. No liability is accepted if this condition is not observed. Transport the equipment in the original packaging with suitable lifting gear, or on the transport equipment indicated. Avoid damage to or deformation of the housing. The product must be stored in a dry area and protected from the weather in the original packaging. Storage temperature range: -10°C to +40°C. Avoid severe temperature fluctuations. If the unit has been stored for over a year, check by hand that the fan turns freely.

Installation

Installation work must be carried out by specialist personnel in accordance with the Installation Instructions and the relevant, valid regulations and standards. The Safety Notes given above must be observed! Disconnect the product completely (all poles) from the mains before installing it, and before connecting or disconnecting plugs. Make sure that the product cannot be switched back on again.

ruck fans can be operated in any position. The Duct Fan can be plugged directly into the duct and fastened, make sure the ducting system is not deformed or twisted. Make sure the ducting system is not deformed or twisted. For mounting, we recommend using cushioned clamps to reduce noise transmission into the ducting system! Lay cables and lines so that they cannot be damaged and no one can trip over them. The fan must be connected to the ventilation duct on both sides (inlet and outlet)! After installation, moving parts must no longer be accessible. Make the electrical connections to the unit according to the circuit diagram! Before commissioning, make sure that all gaskets and seals in the plug-in connections are correctly fitted and undamaged in order to prevent fluids and foreign matter getting into the product. Information signs must not be changed or removed! **ruck** fans must not be operated out of doors. Install them only in dry rooms (free of condensation)! Always operate the fan with the flow in the correct direction (see the marking on the unit)! Install the unit so that it is accessible for maintenance and cleaning, and can be readily removed! For fans that are regulated by a frequency converter, follow the converter manufacturer's installation and operating instructions.

Operating Conditions

Do not operate **ruck** fans in a potentially explosive atmosphere! As a rule the fans must not be operated with a frequency converter! The maximum ambient temperature on the typeplate must not be exceeded. Verify that the mains voltage corresponds to the voltage on the typeplate.

Maintenance

ruck fans are maintenance free except for cleaning at the recommended intervals. Make sure that no connections or components are loosened unless the device is disconnected from the mains. Secure the plant so that it cannot be switched on again unintentionally! Individual components must not be interchanged. For example, the components intended for one product may not be used for other products. Deposits from dust laden air will in time accumulate on the impeller and housing. This leads to lower performance, imbalance in the unit, and reduced lifespan. Clean the impeller with a brush or cloth. Attention! Do not remove or shift balance weights. Under no circumstances should the interior be cleaned with water or a high pressure cleaner! By installing an air filter the cleaning interval can be considerably extended or avoided!

Disposal

Careless disposal of the unit may cause pollution. Please dispose of the unit in accordance with the national requirements that apply in your country.



Ces instructions de montage comprennent des informations essentielles pour procéder à un montage sûr et conforme de l'appareil, pour son transport, sa mise en service, son utilisation, son entretien et son démontage. L'appareil a été fabriqué conformément aux règles de l'art dans le domaine technique. Il existe toutefois un risque de dommages aux personnes et aux biens en cas de non-respect des consignes de sécurité et d'avertissements mentionnés dans les présentes instructions de service.

Les produits ne doivent être mis en service qu'après avoir lu et compris les instructions de montage et les consignes de sécurité. Conservez les instructions de service de façon à ce qu'elles soient accessibles en permanence à tous les utilisateurs. Si vous remettez l'appareil à un tiers, remettez-lui toujours les instructions de service.

Les ventilateurs **ruck** sont soumis à un contrôle permanent de la qualité et satisfont aux prescriptions en vigueur au moment de la livraison. Nos produits font l'objet d'un développement permanent ; nous nous réservons donc le droit de les modifier à tout moment et sans préavis. Nous ne garantissons ni l'exactitude, ni l'intégralité de ces instructions de montage.

La garantie s'applique uniquement à la configuration livrée ! Les droits de garantie et de dédommagement ne s'appliquent pas en cas de dommages aux personnes et aux biens découlant d'un montage erroné, d'une utilisation non conforme et/ou d'une manipulation inappropriée.

Consignes de sécurité

Au sens de la directive CE sur les machines 2006/42/CE, les ventilateurs **ruck** sont un composant (machine incomplète). L'appareil n'est pas une machine prête à l'emploi au sens de la directive européenne sur les machines. Il est uniquement destiné à être installé dans une machine ou dans des installations ou appareils de ventilation ou à être ajouté avec d'autres composants à une machine ou à une installation. L'appareil ne peut être mis en service qu'après son installation dans la machine/l'installation pour laquelle il est conçu et uniquement si celle-ci satisfait intégralement les exigences de la directive européenne sur les machines. N'utilisez les ventilateurs **ruck** que dans un état technique irréprochable! Vérifiez si le produit présente des vices apparents tels que des fentes sur le boîtier ou des rivets, des vis, des caches de protection manquants ou d'autres vices relatifs à l'utilisation ! N'utilisez le produit que dans la zone de puissance indiquée dans les caractéristiques techniques et sur la plaque signalétique ! Prévoir des distances de sécurité et des grilles de protection contre l'aspiration et les contacts accidentels conformément aux normes DIN EN 13857. (Grilles de protection ou conduites suffisamment longues) Le client doit prévoir les dispositifs de protection électrique et mécanique généralement prescrits. Le branchement électrique et tous les travaux de réparation doivent uniquement être effectués par des électriciens qualifiés ! Le circuit électrique doit être interrompu lors de toute intervention de maintenance et de réparation ! L'utilisation de l'appareil par des personnes aux capacités physiques, sensoriques ou mentales limitées ne doit avoir lieu que sous la surveillance ou l'instruction de personnes responsables. Tenir les enfants éloignés de l'appareil !

Transport et stockage

Le transport et le stockage ne doivent être effectués que par du personnel spécialisé en respectant les instructions de montage et de service et les prescriptions en vigueur. Comparer la livraison au bon de livraison pour vérifier qu'elle est correcte, complète et exempte de dommages. Les manques ou les dommages dus au transport doivent être confirmés par écrit par le transporteur. Le non-respect de cette clause entraîne l'annulation de la garantie. Le transport doit être effectué dans l'emballage d'origine avec des moyens de levage adaptés ou sur les dispositifs de transport indiqués. Éviter d'endommager et de déformer le boîtier. L'appareil doit être stocké au sec et à l'abri des intempéries dans son emballage d'origine. Température de stockage comprise entre -10°C et +40°C. Éviter les changements de température importants. En cas de stockage longue durée de plus d'un an, vérifier manuellement le bon fonctionnement des rotors.

Montage

Les travaux de montage ne doivent être exécutés que par du personnel spécialisé en respectant les instructions de montage ainsi que les normes et prescriptions en vigueur. Respecter les consignes de sécurité mentionnées ci-dessus ! Déconnecter systématiquement tous les pôles de l'appareil du réseau avant d'installer le produit et de brancher ou de débrancher la fiche. Protégez l'appareil contre une remise en service involontaire.

Les ventilateurs **ruck** peuvent être installés librement. Le ventilateur pour gaines rectangulaires peut être inséré et fixé directement dans les gaines rectangulaires. Veillez à ce que les gaines ne soient pas déformées. Veillez à ce que les gaines ne soient pas déformées. Pour le montage, nous vous recommandons d'utiliser des manchettes de raccords de transport indiqués. Éviter d'endommager et de déformer le boîtier. L'appareil doit être stocké au sec et à l'abri des intempéries dans son emballage d'origine. Température de stockage comprise entre -10°C et +40°C. Éviter les changements de température importants. En cas de stockage longue durée de plus d'un an, vérifier manuellement le bon fonctionnement des rotors.

Conditions de fonctionnement

Ne pas utiliser les ventilateurs **ruck** dans une atmosphère explosive ! En règle générale, les ventilateurs ne doivent pas être utilisés avec un convertisseur de fréquence. Respecter la température ambiante maximale indiquée sur la plaque signalétique ! Vérifier si la tension d'alimentation est conforme aux indications de la plaque signalétique !

Maintenance

À l'exception des intervalles de nettoyage recommandés, les ventilateurs **ruck** ne nécessitent aucun entretien. Assurez-vous qu'aucun joint de conduite, raccord ou composant n'est dévissé tant que tous les pôles de l'appareil ne sont pas déconnectés du réseau. Protégez l'installation contre une remise en service involontaire. Aucun composant individuel ne doit être interchangé. Cela signifie par exemple que les composants prévus pour un produit ne doivent pas être utilisés pour d'autres produits. À la longue, la présence de poussières dans l'air occasionne des dépôts dans le rotor et le boîtier. Cela entraîne une baisse de puissance et un déséquilibre du ventilateur ainsi qu'une diminution de sa durée de vie. Nettoyer le rotor à l'aide d'un pinceau / d'une brosse / d'un chiffon. Attention : ne pas retirer ni déplacer la masse d'équilibrage. Ne jamais nettoyer l'intérieur du ventilateur à l'eau ou à l'aide d'un nettoyeur haute pression ! L'installation d'un filtre à air permet d'allonger considérablement l'intervalle de nettoyage ou d'éviter le nettoyage !

Mise au rebut

Une mise au rebut incorrecte risque de polluer l'environnement. Par conséquent, mettez l'appareil au rebut conformément aux prescriptions nationales en vigueur dans votre pays.



Aceste instrucțiuni de montaj contin informatii importanta, pentru a monta, transporta, utiliza, demonta si intretine in mod sigur si corect. Acest produs a fost fabricat tinand cont de toate regulile tehnice cunoscute. Cu toate acestea exista pericolul de pagube materiale sau raniri, daca nu se respecte urmatoarele indicatii si avertizari de siguranta din acest material.

Produsele se pot utiliza doar dupa citirea si intelegerea prealabila a instructiunilor de montaj precum si a normelor de siguranta. Pastrati manualul asa incat sa fie usor accesibil utilizatorilor. Daca echipamentul este livrat unor terti, livrarea se va face impreuna cu acest material.

Ventilatoarele **ru**ck sunt subiectul unui continuu control de calitate si corespund normelor valabile la momentul livrării. Deoarece produsele sunt continuu îmbunătățite, ne rezervăm dreptul de a aduce modificări echipamentelor la orice moment si fara instintare prealabila. Nu ne asumam nicio responsabilitate pentru corectitudinea si integralitatea acestui material.

Garantia se aplica doar la configuratia livrata din fabrica. Nu ne asumam responsabilitate si garantia pentru produs in cazul montajului si utilizarii defectuoase.

Instructiuni de siguranta

Ventilatorul **ru**ck este o componenta, conform cu directiva 2006/42/EC asupra masinilor (masina partiala). Conform cu aceasta directiva unitatea nu este un echipament gata de utilizare. Sunt destinate exclusiv pentru instalarea intr-o masina, echipament sau instalatie de ventilatie sau in combinatie cu alte componente sau masini. Echipamentul poate fi pornit cand masina/instalatie, pentru care este destinata, este complet montat si indeplineste directiunile europene pentru siguranta masinilor. Utilizati exclusiv echipamentele **ru**ck aflate in buna stare tehnical. Verificati echipamentul de defecte vizibile, ca spre exemplu rupturi ale carcasei, suruburi, nituri sau capace lipsa! Utilizati echipamentul in domeniul de putere mentionata atat in foaia cu date tehnice cat si pe eticheta produsului! Protectia la atingere sau pericolul de aspiratie cat si distantele minime necesare vor fi asigurate conform standardelor DIN EN 13857. (Cu grila de protectie sau lungime suficienta a tubulaturii) Mijloacele generale de protectie electrica si mecanica prevazute vor fi asigurate de catre client la locul de montaj! Conectarea la retea si intretinerea trebuie efectuate doar de electricieni de specialitate! Inainte de orice instalare sau operatie de service se va intrerupe alimentarea cu electricitate! Produsul poate fi operat de catre personal cu deficiente psihice, doar cu instruire adecvata sau sub indrumarea si supravegherea unor persoane responsabile. Accesul copililor la echipament trebuie interzis!

Transport si depozitare

Transportul si depozitarea se vor executa doar de catre personal specializat, sub respectarea indicatiilor de montaj si a normelor si prevederilor valabile. Verificati concordanta intre avizul de insotire (factura) si cele primite, inclusiv posibile defecte. Orice lipsuri sau defectiuni trebuie notate in scris si confirmate de transportator. Nerespectarea acestui fapt ne exonereaza de orice responsabilitate ulterioara. Trebuie transportat cu mijloace de ridicare potrivite in ambalajul original sau echipamentul de transport indicat. Evitati deteriorarea sau deformarea carcasei. Produsul trebuie pozitionat in loc uscat si protejat de intemperii in ambalajul original. Temperatura de depozitare intre -10°C si +40°C. Evitati variatii severe de temperatura. La depozitarea de lunga durata, de peste un an, se va verifica manual usurinta miscarii rotorului.

Montaj

Montajul trebuie executat doar de personal specializat, sub respectarea indicatiilor de montaj si a normelor si prevederilor valabile! Se vor respecta indicatiile de siguranta de mai sus! Deconectati toate fazele de la retea, inainte de montaj produsul, respectiv a conecta comutatorul. Asigurati echipamentul impotriva pornirii accidentale. Ventilatoarele **ru**ck pot fi montate in orice pozitie. Ventilatorul poate fi intercalat si conectat direct in tubulatura. Atentie ca tubulatura sa nu fie tensionata. Atentie ca sistemul sa nu fie deformat sau tensionat. Recomandam pentru montaj mansete de legatura izolate care reduc transmiterea zgomotului in canalul de ventilatie! Asezati cablurile si tevilte in asa fel incat sa nu fie deteriorate sau sa impiedice circulatia. Ventilatorul trebuie sa fie conectat la canalul de ventilatie la ambele capete (Aspiratie / Refulare)! Dupa montaj trebuie ca accesul la parti in miscare sa fie inaccesibil! Racordurile electrice la ventilator se vor face conform schemei de conectare! Asigurati inainte de pornire ca toate izolatia si protectiile conexiunilor sunt prezente si nedeteriorate, pentru a impiedica intrarea de lichide sau corpuri straine in echipament. Semnele de informare nu trebuie modificate sau indepartate! Ventilatoarele **ru**ck nu sunt destinate in utilizarea in aer liber. Montajul se poate face doar in incaperi uscate (fara condens). Utilizati intotdeauna ventilatorul in directia corecta a curentului de aer (vezi marcajul pe ventilator)! Montajul permite accesul usor pentru intretinere si curatenie si ventilatoare se poate detasa usor. La ventilatoarele care se regleaza prin intermediul convertorului de frecventa, se va utiliza si foaia cu indicatii de montaj si utilizarea de la producatorul convertorului.

Conditii de operare

ventilatoarele **ru**ck nu se vor folosi intr-o atmosfera cu potential explozibil! In general ventilatoarele nu sunt destinate utilizarii cu convertor de frecventa! Respectati temperatura maxime inscriptiunata pe eticheta. Atentie la posibila contrapresiune necesara.

Intretinere

Cu exceptia curatirii la intervalele recomandate, ventilatorul **ru**ck nu necesita intretinere. Asigurati-va ca nu exista cabluri, contacte sau componente desprinse atata vreme cat echipamentul nu este legat la retea de curent. Asigurati imposibilitatea unei porniri accidentale. Componente individuale nu pot fi interschimbate. De exemplu, componentele destinate pentru un produs nu pot fi utilizate la un alt produs. Aerul cu continut de praf duce prin depozitarea acestuia pe rotor si carcasa la reducerea puterii. Cela entraîne une baisse de puissance et un déséquilibre du ventilateur ainsi qu'une diminution de sa durée de vie. Elicea a se curata cu pensula / perie / carpa. Atentie a nu se indeparta sau deplasa greutatile de echilibrare. In niciun caz a nu se curati la interior cu apa sau aer comprimat! Prin utilizarea unui fluiur, curatirea se poate face la intervale mai mari sau poate fi evitata!

Inlaturarea

Inlaturarea necontrolata a echipamentului poate conduce la degradarea mediului inconjurator. De aceea va rugam sa indepartati echipamentul respectand prevederile in vigoare in tara Dumneavoastra.



В данной инструкции содержится указание по безопасному и надлежащему монтажу, транспортированию, вводу в эксплуатацию, техническому обслуживанию и демонтажу оборудования **ru**ck Ventilatoren. Изделие изготовлено согласно современным техническим нормам. Несоблюдение содержащихся в инструкции указаний может стать причиной травм персонала и повреждения оборудования.

Ввод оборудования в эксплуатацию допускается только после тщательного ознакомления с инструкцией по монтажу и техникой безопасности. Храните инструкцию в таком месте, где она постоянно будет доступна всем пользователям. Передавать агрегат третьим лицам следует вместе с инструкцией по монтажу.

Компания **ru**ck Ventilatoren осуществляет непрерывный контроль качества изделий и гарантирует их своевременную поставку. В связи с постоянными совершенствованием изделий мы сохраняем за собой право изменять их без предварительного уведомления. Компания не несет ответственности за правильность или полноту информации, представленной в данной инструкции по монтажу. **Гарантия действительна только при условии, что в конструкцию изделия не вносились изменения после поставки. В случае неправильного монтажа, или эксплуатации, или ненадлежащего применения изделия гарантия аннулируется.**

Указания по технике безопасности

В терминах директивы о безопасности машин и механизмов 2006/42/ЕС вентилятор **ru**ck является компонентом (частью машины). В терминах указанной директивы данное изделие не является готовой к эксплуатации машиной. Оно предназначено исключительно для встраивания в машину, или в вентиляционное оборудование, или в установку. Данное изделие может вводиться в эксплуатацию только в составе машины или системы, для которой оно предназначено, при условии, что эта машина или система соответствует директиве ЕС по безопасности машин и механизмов. Используйте только исправные вентиляторы **ru**ck. Убедитесь, что изделие не имеет видимых дефектов, например, трещин на корпусе, недостающих заклепок, винтов или крышек. Изделие должно работать в пределах рабочего диапазона параметров, приведенных в технических характеристиках изделия. Защита от прикосновения к опасным зонам и от вращения одежды должна выполняться согласно требованиям стандартов DIN EN 13857. (Пути установки защитных решеток и трубопроводов достаточной длины.) Необходимые электрические и механические устройства защиты поставляются заказчиком. Электрическое подключение и ремонт могут выполнять только квалифицированные электрики. Перед выполнением работ по установке и техническому обслуживанию изделия следует отключить электропитание установки. Лица с ограниченными возможностями органов чувств, а также с ограниченными физическими или умственными способностями могут управлять изделием только после соответствующего инструктажа или под наблюдением ответственного лица. Запрещается допускать детей к изделию.

Транспортирование и хранение

Транспортирование и хранение агрегата должно выполняться квалифицированными специалистами с соблюдением требований инструкции по эксплуатации и действующих нормативных документов. Проверьте комплектность поставки по накладной и убедитесь в отсутствии дефектов. Недопустима или повреждение груза должны быть письменно подтверждены перевозчиком. В противном случае гарантия аннулируется. Изделие следует перемещать в заводской упаковке с помощью подходящего подъемного оборудования или транспортного средства. Будьте осторожны. Не переворачивайте корпус. Изделие необходимо хранить в заводской упаковке в сухом месте, защищенном от атмосферных воздействий. Температура хранения — от минус 10 до плюс 40 °С. Изделие не должно подвергаться воздействию резких перепадов температуры. При хранении в течение более одного года следует регулярно рукой проверять легкость вращения рабочего колеса вентилятора.

Монтаж

Монтаж должен выполняться квалифицированными специалистами с соблюдением требований инструкции по монтажу и действующих нормативных документов. Соблюдайте указанную выше технику безопасности. Прежде чем подключить изделие к сетевым зажимам, убедитесь в том, что данные зажимы отсоединены от сети соответствующим выключателем. Необходимо принять меры защиты от несанкционированной подачи электропитания. Вентилятор **ru**ck может быть установлен в любом положении. Канальный вентилятор в прямоугольном корпусе возможно напрямую вводить и закреплять в систему труб. Необходимо следить за тем, чтобы система труб при зажиме не перетигалась. Запрещается перетягивать крепление вентилятора в воздуховоде. Для монтажа вентилятора рекомендуется использовать мягкие соединительные вставки, которые существенно сокращают передачу шума в воздуховод. Кабели и провода должны быть приложены таким образом, чтобы выполнялся их защита от механических повреждений и чтобы они не мешали проходу людей. Вентилятор может быть закреплен как со стороны всасывания, так и со стороны нагнетания! После установки вентилятора доступ к вращающимся компонентам должен отсутствовать! Электрические соединения следует выполнять согласно прилагаемой схеме! Перед вводом в эксплуатацию следует проверить уплотнения на вводах электрических кабелей. Должно быть исключено попадание жидкости и посторонних предметов внутрь корпуса. Запрещается изменять или удалять знаки безопасности. Вентиляторы **ru**ck не предназначены для наружной установки. Вентиляторы предназначены для эксплуатации в сухих помещениях (без конденсации)! Направление потока воздуха, перемещаемого рабочим колесом должно совпадать с маркировкой на агрегате! Место монтажа должно быть легко доступно для проведения технического обслуживания, чистки и демонтажа устройств! Вентиляторы, оснащенные двигателями с частотным регулированием, должны эксплуатироваться с учетом требований, изложенных в инструкции по монтажу и руководстве по эксплуатации преобразователя частоты.

Условия эксплуатации

Запрещается эксплуатировать вентиляторы **ru**ck во взрывоопасной атмосфере! Также возможна эксплуатация агрегатов, не оснащенных преобразователем частоты! Максимальная температура окружающей среды не должна превышать значение, указанное на заводской табличке! Необходимо проверить соответствие параметров электросети значениям, указанным на заводской табличке!

Техническое обслуживание

Канальные вентиляторы в круглом корпусе не требуют обслуживания, за исключением чистки во время рекомендуемых перерывов. Прежде чем отсоединять какие-либо разъемы или детали вентилятора, отключите его от сети. В результате отключения отбора питания должны быть отсоединены все проводники электросети. Необходимо принять меры защиты от несанкционированного включения электропитания. Детали изделий не являются взаимозаменяемыми. Например, детали одного изделия нельзя использовать в другом изделии. Попадающая с воздухом пыль со временем образует отложения на рабочем колесе и корпусе. Это приводит к сокращению эффективности и разбалансировке рабочего колеса вентилятора, а также к сокращению срока службы. Рабочее колесо следует чистить кисточкой или щеткой или тканью. Вниманию! Запрещается удалять или перемещать балансир. Запрещается чистить внутреннюю поверхность водой под высоким давлением. Воздушный фильтр существенно увеличивает интервал между чистками или устраняется необходимость чистки.

Утилизация

Ненадлежащая утилизация агрегата может привести к загрязнению окружающей среды. Удалите устройство с соблюдением действующих природоохранных требований.



Deze montagehandleiding bevat belangrijke informatie om **ru**ck ventilatoren veilig en vakkundig te monteren, te transporteren, in gebruik te nemen, te onderhouden en te demonten. Het toestel is geproduceerd volgens de algemeen erkende regels van de techniek. Toch bestaat er gevaar voor lichamelijke letsel en materiële schade als u de volgende veiligheids- en waarschuwingaanwijzingen in deze instructie niet in acht neemt.

De producten mogen uitsluitend in gebruik worden genomen als eerst de montagehandleiding en de veiligheidsvoorschriften zijn gelezen en begrepen. Bewaar de handleiding op een plaats die op elk moment voor elke gebruiker toegankelijk is. Geef het apparaat uitsluitend in combinatie met de montagehandleiding door aan derden.

ruck ventilatoren zijn onderhevig aan een permanente kwaliteitscontrole en voldoen aan de geldende voorschriften op het tijdstip van de aflevering. Omdat de producten voortdurend verder ontwikkeld worden, behouden we ons het recht voor om, op elk moment en zonder voorafgaande aankondiging, wijzigingen aan de producten aan te brengen. Wij staan niet in voor de juistheid of volledigheid van deze montagehandleiding.

De garantie geldt uitsluitend voor de geleverde configuratie. De garantie is niet van toepassing bij foutieve montage of onjuist gebruik.

Veiligheidsvoorschriften

ruck Ventilatoren zijn volgens de EU-Machinerichtlijn 2006/42/EG een component (deel van een machine). Het toestel is geen gebruiksklare machine volgens de EU-Machinerichtlijn. Het is uitsluitend bestemd om in een machine respectievelijk luchttechnisch toestel en installatie ingebouwd te worden of met andere componenten tot een machine resp. installatie samengevoegd te worden. Het toestel mag pas in gebruik genomen worden als het is ingebouwd in de machine / de installatie waarvoor het bestemd is en deze volledig voldoet aan de verplichtingen van de EU-Machinerichtlijn. Gebruik **ru**ck Ventilatoren uitsluitend in technisch perfecte staat! Controleer het product op duidelijke gebreken zoals bijvoorbeeld barsten in de behuizing of ontbrekende klinknagels, schroeven, afdekkingen of andere gebruiksrelevante gebreken! Gebruik het product uitsluitend voor het daarvoor bedoelde toepassingsgebied, dat in de technische gegevens alsook op de gegevensplaat aangegeven is! m.b.t. aarding, aanzichtbeveiliging en veiligheidsafstanden moeten de voorschriften conform DIN EN 13857 worden opgevolgd. (Door beschermroosters of voldoende lange buisleidingen.) Voor het gebruik van algemeen voorgeschreven elektrische en mechanische beschermingsmiddelen is de klant verantwoordelijk! Bedrading en onderhoud mag uitsluitend uitgevoerd worden door gekwalificeerde electriciërs! Voordat installatie of onderhoud wordt uitgevoerd, moet de unit eerst los gekoppeld worden van de netvoeding! De bediening van het toestel door personen met beperkte fysieke, sensorische of mentale capaciteiten mag uitsluitend onder toezicht of na instructies van verantwoordelijke personen gebeuren! Het toestel moet buiten bereik van kinderen gehouden worden!

Transport en opslag

Transport en opslag mogen alleen worden uitgevoerd door deskundig personeel met inachtneming van de montagehandleiding en de geldige voorschriften. De levering volgens afleverbon moet nagekeken worden op juistheid, volledigheid en beschadigingen. Zorg ervoor dat u ontbrekende hoeveelheden of beschadigingen tijdens het transport altijd schriftelijk door de transporteur laat bevestigen. Bij niet-kanoniek verval van aansprakelijkheid. Het transport moet met gepaste hulpmiddelen in de originele verpakking of met de aangegeven transportvoorzieningen worden uitgevoerd. Beschadiging en vervorming van de behuizing moeten worden vermeden. Het apparaat moet droog en weersbestendig in de originele verpakking worden bewaard. Opslagtemperatuur tussen -10°C en +40°C. Sterke temperatuurschommelingen moeten vermeden worden. Bij langdurige opslag van meer dan een jaar moet met de hand worden gecontroleerd of het schoepenwiel nog licht genoeg loopt.

Montage

Montagewerkzaamheden mogen uitsluitend door deskundig personeel conform de montagehandleiding en de geldige voorschriften en normen worden uitgevoerd. De bovengenoemde veiligheidsinstructies moeten worden opgevolgd! Koppel altijd het toestel helemaal af van de netstroom alvorens het product te monteren respectievelijk de stekker aan te sluiten of af te koppelen. Beveilig het toestel steeds tegen opnieuw inschakelen.

ruck ventilatoren kunnen worden gemonteerd in elke willekeurige positie. De ventilatorbox kan direct in het kanaal aangesloten worden en bevestigd. Zorg ervoor dat het kanaalsysteem niet ingedeukt of gedraaid wordt. Zorg ervoor dat het kanaalsysteem niet ingedeukt of gedraaid wordt. Voor de installatie bevelen we een beklede bevestigingskleem aan die de geluidsoverbrenging in het kanaal vermindert! Leg labels en leidingen zo, dat ze niet beschadigd kunnen raken en niemand erover kan struikelen. De ventilator moet aan beide zijden (toe-afvoer) worden aangesloten op het ventilatiekanaal! Na de montage mogen er geen bewegende onderdelen meer toegankelijk zijn! De elektrische aansluitingen aan het apparaat moeten worden aangesloten volgens het schakelschema! Vergewis u er vóór de ingebruikname van dat alle dichtingen en sluitingen van de contactdozen correct ingebouwd en onbeschadigd zijn, om te voorkomen dat vloeistoffen en vreemde voorwerpen in het product kunnen terechtkomen. Waarschuwingstekens mogen niet veranderd of verwijderd worden! **ru**ck ventilatoren mogen niet in de buitenlucht worden gebruikt. Ze mogen uitsluitend worden opgesteld in droge ruimten (geen condensatie!) Gebruik de ventilator altijd in de juiste luchtstroomrichting (zie markering op het apparaat)! Monteer de ventilator zo dat hij goed toegankelijk is voor onderhoud en reiniging en met weinig moeite kan worden gedemonteerd! Bij montage van door een frequentieomvormer geredige ventilatoren dient de bijbehorende montage- en gebruiksaanwijzing van de desbetreffende fabrikant te worden geraadpleegd.

Vooraarden voor inbedrijfsstelling.

Gebruik **ru**ck ventilatoren niet in een explosieve omgeving. De ventilatoren mogen normaal gesproken niet met een frequentieomvormer worden gebruikt! De maximale omgevings temperatuur, zoals aangegeven op het typeplaatje, niet overschrijden. Let op of de netspanning overeenkomt met de opgave op het typeplaatje.

Onderhoud

ruck ventilatoren zijn met uitzondering van aanbevolen schoonmaakbeurten onderhoudsvrij. Zorg ervoor dat geen verbindingen van leidingen, aansluitingen en onderdelen losgemaakt worden zolang het toestel niet volledig is afgesloten van de netstroom. Beveilig het toestel tegen opnieuw inschakelen. Afzonderlijke onderdelen mogen niet met elkaar verwisseld worden. D.w.z. dat de voor een bepaald product voorziene onderdelen niet voor andere producten gebruikt mogen worden. Stofige lucht vormt afzettingen op het schoepenwiel en in het ventilatorhuis. Dit leidt tot vermindering van prestaties, onbalans van de ventilator en tot een kortere levensduur. Reinig de aandrijving met borstel of doek. Attention! Do not remove or shift balance weights. Het binnenwerk niet met water of hogedrukreiniger schoonmaken! By installing an air filter the cleaning interval can be considerably extended or avoided!

Afvalverwijdering

Het achterloos verwijderen van het toestel kan tot milieuvontreiniging leiden. Verwijder het toestel volgens de nationale bepalingen van uw land.



Ta montažna navodila vsebujejo pomembne informacije za varno in pravilno montažo, transport, zagon, vzdrževanje in demontažo izdelkov **ruck** Ventilatorov. Naprava je izdelana skladno s splošno sprejetimi tehničnimi pravili. Navsezadnje se lahko pojavijo tudi nevarnosti, ki lahko ogrožajo osebe ali povzročijo škodo na lastnini, v kolikor se ne upoštevata v teh navodilih navedenih varnostnih navodil in opozoril.

Z uporabo izdelka se lahko prične šele po prebranih in razumljenih Montažnih navodilih in Varnostnih opozorilih. Navodila shranite na način, da bodo vedno dostopna vsem uporabnikom. V kolikor se predaja naprava tretji stranki, je potrebno vedno skupaj z njo predati tudi Montažno navodilo.

Naprave **ruck** Ventilatorov so podvržene stalni kontroli kvalitete in ustrezajo veljavnim predpisom v času dobave. Zaradi stalnega izpolnjevanja naših izdelkov si pridržujemo pravico do sprememb proizvodov kadarkoli in brez predhodnega opozorila. Ne prevzemamo nikakršne odgovornosti za pravilnost in popolnost teh Montažnih navodil.

Garancija velja izključno za dobavljeno konfiguracijo! Izključujemo garancijo, jamstvo in odgovornostne pravice v primeru poškodovanja oseb ali stvarji zaradi nepravilne montaže, uporabe in/ali nenamenske rabe naprave.

Varnostni napotki

ruck Ventilatorov je v smislu EU-strojnih smernic 2006/42/EG komponenta (delni stroj). Naprava ni za takojšnje uporabo pripravljen stroj v smislu EU-strojnih smernic. Namenjena je izključno vgradnji v stroj oz. v prezačevalne naprave in sisteme ali da skupaj z drugimi komponentami tvori stroj oz. sistem. Naprava se sme prvič spustiti v obratovanje, ko je vgrajena v stroj/sistem za katerega je konstruirana in kateri v celoti izpolnjuje EC-strojne smernice. Uporabljajte **ruck** Ventilatorov izključno v tehnično neoprečenem stanju! Kontrolirajte izdeke glede vidnih pomanjklivosti, na primer risov na ohišju ali manjkajočih kovic, vijakov in pokrovov! Uporabljajte izdeke izključno v območju zmogljivosti, podane v tehničnih podatkih oziroma na napisni ploščici naprave! Zaščita pred dotikom, vsesajenje in varnostne razdalje so predvidene skladno z DIN EN 13857. (Z vgradnjo zaščitne mreže ali ustrezno dolgih cevnih kanalov.) Splošno predpisane električne in mehanske zaščitne naprave mora priskrbiti stranka. Vzpostavitev in servisiranje naj opravljajo le kvalificirani električarji. Pred inštalacijo ali servisiranjem ločite napravo od glavnega napajanja. Osebam z omejenimi fizičnimi, senzoričnimi ali mentalnimi sposobnostmi je upravljanje z napravo dovoljeno le pod nadzorom ali po usposabljanju s strani odgovorne osebe. Otrokom je potrebno onemogočiti pristop k napravi!

Transport in skladiščenje

Transport in skladiščenje lahko izvaja samo ustrezno strokovno usposobljeno osebo ob upoštevanju Montažnih navodil in odgovarjajočih, veljavnih predpisov. Na osnovi dobavnice je potrebno preveriti pravilnost, celovitost in eventualne poškodbe dobave. Manjkajoče količine ali poškodbe med transportom naj bodo pisno potrjene s strani proizvoznika. V primeru neupoštevanja zahtev ne prevzemamo nikakršne odgovornosti. Napravo je potrebno transportirati s primernimi pripomočki za dvigovanje v originalni embalaži ali s transportnimi napravami. Izogibajte se poškodbam ali deformacijam ohišja. Skladiščiti se mora originalno zapakirano v suhem in pred vremenskimi vplivi zaščitenem prostoru. Temperatura skladiščenja naj bo med -10°C in +40°C. Izogibajte se je potrebno večjim temperaturnim nihanjem. V kolikor je naprava shranjena dlje od enega leta, preverite prosto vrtenje ventilatorja.

Montaža

Montažo lahko izvaja samo ustrezno strokovno usposobljeno osebe ob upoštevanju Montažnih navodil in odgovarjajočih, veljavnih predpisov. Upoštevat je potrebno gorjavnost varnostna opozorila! Izlopite vse pole proizvoda iz omrežja pred montažo oz. pred vključitvijo in izključitvijo vtičakov. Zavarujte napravo pred ponovnim vklopom.

ruck ventilatorji lahko obratujejo v vseh položajih. Cevni ventilator se lahko vstavi in pritrdi neposredno v cev, pred tem pa se prepričajte, da cevni sistem ni deformiran ali zvit. da kanalni sistem ni deformiran ali zvit. Za montažo priporočamo linijske hitre spono objemke, ki zmanjšujejo prenos hrupa na kanalni sistem. Položite kable in napeljavne tike, da se te ne morejo poškodovati in se nihče ne more ob njih spotakniti. Ventilator mora biti na obeh straneh priključen na zračni kanal. Po vgradnji ne smejo biti vrteči deli nič več dostopni. Električne priključitve je potrebno izvesti skladno z vezalno shemo! Pred zagonsko napravo preverite, da so vsa tesnila in pokrovi vtičnice pravilno pritrjeni in nepoškodovani, da se zaščiti napravo pred vstopom vode ali tujkov. Opozorilni znaki se ne smejo preminjati ali odstranjevati! **ruck** ventilatorji ne smejo obratovati na prostem. Vgrajeni naj bodo samo v suhih prostorih (brez kondenzacije)! Ventilator naj vedno obratuje s pravilno smerjo pretoka zraka (glej oznako na napravi)! Napravo vgradite tako, da je dostopna za vzdrževanje in čiščenje, ter da se lahko brez posebnih težav demontira. Pri ventilatorjih, reguliranih s frekvenčnimi pretvorniki, upoštevajte Navodila za montažo in uporabo proizvajalca frekvenčnih pretvornikov.

Pogoji za uporabo

ruck ventilatorji naj ne obratujejo v potencialno eksplozijsko ogroženi atmosferi! Praviloma naj ventilatorji ne obratujejo s frekvenčnim pretvornikom! Bodite pozorni na maksimalno temperaturo okolice, ki je navedena na tipski ploščici! Preverite ali napetost ustreza vrednosti navedeni na tipski ploščici!

Vzdrževanje

ruck ventilatorjev z izjemo priporočenega čiščenja, ni treba vzdrževati. Vedno upoštevajte in zagotovite, da se ne prične z demontažo nikakršnih instalcijskih povezav, priključkov ali komponent, dokler se naprava popolnoma ne izkluči iz omrežja. Zavarujte napravo pred možnostjo ponovnega vklopa. Posamezni komponent ni dovoljeno medsebojno zamenjavati, npr. komponent predvidenih za določeno proizvod se ne sme porabljati za druge proizvode. Usedline iz zraka nasičenega s prahom se bodo sčasoma nalagale na pogonskem koleesu in ohišju. To vodi do slabšega delovanja, nevarnoteznosti v napravi in krajši življenjski dobi. Zato priporočamo montažo zračnega filtra. Pogonsko kolo čistite s krtačo ali krpo. Pozor! Ne odstranjujte ali premikajte ravnotežnih uteži. Notranjosti nikoli ne čistite z vodo in visokotlačnimi čistilnimi sredstvi. Z montažo zračnega filtra lahko obdobje med čiščenji občutno podaljšate, ali se čiščenje celo izognete.

Odstranitev

Malomarno odstranjevanje naprave lahko povzroči onesaženje okolja. Odstranite napravo skladno z zahtevami vaše dežele.



A jelen Felszerelési útmutató fontos információkat tartalmaz a **ruck** ventilátorok biztonságos és megfelelő összeszereléséhez, szállításához, üzembe helyezéséhez, karbantartásához és szétszereléséhez. A készülék az általánosan elfogadott műszaki szabályok szerint készült. Mindazonáltal az útmutatóban foglalt következő biztonsági utasítások és figyelmeztetések figyelmen kívül hagyása esetén fennáll a személyi sérülések és anyagi károk veszélye.

A termék csak a Felszerelési útmutató és a biztonsági előírások elolvasása és megértése után helyezhető üzembe. Az útmutatót úgy kell megőrizni, hogy mindig elérhető legyen a készülék összes kezelője számára. A készülék harmadik félnek történő továbbadásakor a Felszerelési útmutatót is mellékelni kell hozzá.

A **ruck** ventilátorok folyamatos minőségellenőrzés alatt állnak, és a leszállítás időpontjában teljesítik az érvényben lévő előírásokat. A termékek folyamatos továbbfejlesztése miatt a gyártó fenntartja a termékek tetszőleges időpontban, előzetes bejelentés nélkül történő módosításának a jogát. A gyártó nem vállal felelősséget a jelen Felszerelési útmutató pontosságáért és hiánytalanságáért.

A garancia csak a leszállított konfigurációra érvényes! Hibás felszerelés, nem rendeltetésszerű használat és/vagy nem szakavatott kezelés mind bekövetkező személyi sérülések és anyagi károk esetén mindenfajta garancia, garanciális és szavatossági igény kizárt.

Biztonsági feljegyzések

A **ruck** ventilátorok a gépekről szóló 2006/42/KE európai irányelv értelmében alkatrészek (részben kész gépnek) minősülnek. A készülék nem minősül használatra kész gépnek az EU gépekről szóló irányelve értelmében. Rendeltetés szerinti kizárólag gépekre illetve légtechnikai berendezésekre és gépekre való beépítésre, illetve egy gép vagy rendszer más alkatrészével való összeépítésre szolgál. A készüléket csak akkor szabad üzembe helyezni, ha rendeltetésének megfelelően beépítették a kívánt gépbe vagy berendezésbe, és ha ez a gép vagy berendezés maradéktalanul teljesíti a gépekről szóló európai irányelv követelményeit. Ellenőrizze a terméket, nem láthatók-e rajta nyilvánvaló hibák, például repedések a házban vagy hiányzó szegecsek, csavarok, kupakok vagy egyéb, az alkalmazás szempontjából lényeges hiányosságok! A terméket kizárólag a műszaki adatok között valamint a gépalkalmazás feltüntetett teljesítménytartományban szabad üzemeltetni! Biztosítani kell a DIN EN 13857 szerinti érintésvédelemi, beszívás elleni és biztonsági távolságokat. (Védőráccsal vagy elegendően hosszú csövekkel.) Beruházói részről biztosítani kell az általánosan előírt elektromos és mechanikus biztonsági berendezéseket! Az elektromos bekötést és a karbantartást kizárólag szakképzett szerelő végezheti. A berendezésen történő bármilyen szerelés és karbantartás csak az elektromos hálózatról történő leválasztás után végezhető el. Korlátozott testi, érzékszervi vagy mentális képességekkel rendelkező személyek csak felelős személy felügyelete vagy irányítása mellett kezelhetik a készüléket. Gyermekek nem tartózkodhatnak a készülék közelében!

Szállítás és tárolás

A szállítást és tárolást csak szakképzett személyzet végezheti a Felszerelési útmutató és az érvényben lévő előírások betartásával. A szállítástól alapján ellenőrizni kell a szállítalmi helyességét, hiánytalanságát és esetleges sérüléseit. A hiányokat vagy szállítási károkat írásban meg kell erősíteni a szállítalmi özvalóval. Ennek figyelembe vételén a hűségese esetében érvényesül a szavatosság! A szállítást megfelelő emelőeszközökkel, az eredeti csomagolásban vagy a kijelölt szállítalmi ökökkel berendezésekkel kell végezni! A ház megrongálódását és alakváltozását el kell kerülni! A tárolás száraz és időjárás ellen védett helyen, az eredeti csomagolásban történjen. A tárolási hőmérséklet -10 °C és 40 °C között legyen. A jelentős hőmérséklet-változásokat el kell kerülni! Egy évnél hosszabb ideig tartó tárolás esetén kézzel ellenőrizni kell a kerekek akadálytalan mozgását!

Felszerelés

A felszerelés csak szakképzett személyzet végezheti a szerelési útmutató és az érvényben lévő előírások és szabványok betartásával. A fent felsorolt biztonsági figyelmeztetéseket be kell tartani! A készülék felszerelése ill. a csatlakozódó csatlakoztatása vagy kihúzása előtt minden pólusát le kell csatlakoztatni a hálózatról. Biztosítsa a készüléket az újbill bekácsolás ellen!

A **ruck** ventilátorok tetszőleges helyzetben felszerelhetők. A csatoma-ventilátor közvetlenül csatlakoztatható a légtechnikai rendszerhez, de ajánlott megvizsgálni, hogy a vezeték ne legyen eledeformálódva vagy elcsavarodva, hogy a vezeték nincs eledeformálódva vagy elcsavarodva. Szereléshez ajánljuk a rezgéscsillapító kapcsolóállásincset, a csatorna rendszer zajmentéséhez. A kábeleket és vezetéseket úgy kell elhelyezni, hogy ne sérülhessenek meg, és ne lehessenek ügyük botlani. A ventilátor órásként oldalon (belső és kilépő levegő) csatlakoztatni kell a szellőzőcsatornához! A beépítés után a mozgó alkatrészek ne legyenek elérhetőek! A készülék elektromos csatlakoztatás a kapcsolási rajz szerint kell bekötöni! Az üzembetáplálás előtt győződjön meg arról, hogy a dugós csatlakozás tömítéssel és zárolással megfelelően lett lettek szerelve és sérülésmentesek, és megakadályozzák a folyadékok és idegen tárgyak termékre való behatolását! A figyelemeltető táblákat nem szabad megváltoztatni vagy eltávolítani! A **ruck** ventilátorok nem üzemeltethetők a szabadban. Felállításuk csak száraz (párateljesítés nélküli) helyiségekben engedélyezett! Mindig a megfelelő irányú légáramlás szerint működtesse a készüléket (lásd a készüléken lévő jelölést!) A beépítésnél ügyelni kell arra, hogy a készülék karbantartásához és tisztításához könnyen hozzáférhető valamint egyszerűen kiszervehető legyen! Frekvenciaváltóval vezérelt ventilátoroknál a frekvenciaváltó gyártójának felszerelési és üzemeltetési útmutatójának előírásait is figyelembe kell venni.

Üzemelési feltételek

A **ruck** ventilátorok nem használhatók robbanásveszélyes környezetben! A ventilátorokat általában nem szabad frekvenciaváltóval üzemeltetni! Figyeljen a ventilátor adattábláján lévő a ventilátor körülvevő maximális környezeti hőmérsékletre. Ellenőrizze, hogy a hálózat feszültség megegyezzen a ventilátor adattábláján lévő értékkel.

Karbantartás

ruck ventilátor az ajánlott tisztítási intervallumokat kivéve karbantartásmentes. Tilos lebontani az összekötő vezetéseket, csatlakozásokat és szerkezeti elemeket, amíg nincs leválasztva a hálózatról a készülék összes pólusa. Biztosítsa a berendezést az újbill bekácsolás ellen! A szerkezeti elemek nem helyettesíthetők egymással. Ez azt jelenti, hogy egy adott termékhez készült szerkezeti elemet nem szabad más termékéhez használni! A levegő portaritama miatt a készülékhez az évről-évre ellenőrizni kell a jörökerekhez tartozó szűrőket. Ez kisebb teljesítményt, rázkódot okozhat, valamint csökkenti a berendezés élettartamát. Ennek elkerülése érdekében ajánlott a rendszerbe levegőtűrő beépítése. Tisztítsa meg a jörökereket kéfével vagy ronggyal. Figyelem! Ne távolítsa el a kiegyensúlyozó súlyokat a jörökerekről! Soha ne tisztítsa a ventilátor belső részét vízzel vagy magvasnyomással mosóval (gőzborotva). Légcsőző beépítésével a tisztítási intervallumok jelentősen csökkenthetőek vagy el is hagyhatóak.

Ártalmatlanítás

A készülék nem kellő körültekintéssel végzett ártalmatlanítása környezetszennyezést okozhat. Ezért a készüléket az adott országban érvényes nemzeti előírások szerint ártalmatlanítsa.



Tento návod na montáž obsahuje důležité informace na bezpečnú a správnu montáž, transport, zavedenie do prevádzky, údržbu a demontáž ventilátorov **ruck**. Prístroj bol vyrobený podľa všeobecne uznávaných pravidiel techniky. Napriek tomu existuje nebezpečie ublíženia na zdraví a vecných škod, keď nedodržíte nasledovné bezpečnostné a výstražné upozornenia v tomto návide.

Výrobky sa môžu vziať do prevádzky len vtedy, keď ste predtým prečítali návod na montáž, ako aj bezpečnostné predpisy a pozorujeme im. Uchovajte návod tak, aby bol kedykoľvek dostupný pre všetkých užívateľov. Prenechajte prístroj tretím osobám vždy spolu s návodom na montáž.

Ventilátory **ruck** podliehajú trvalej kontrole kvality a zodpovedajú platným predpisom v čase expodovania. Nakoľko sa produkt vždy vyvíja ďalej, vyhradzujeme si právo, kedykoľvek a bez predošlého oznámenia vykonať na produktoch zmeny. Nepreviezme žiadnu zodpovednosť za správnosť alebo úplnosť tohto návodu na montáž.

Poskytnutie záruky platí výhradne pre expedovanú konfiguráciu! Vylučujeme záruku, nároky zo zodpovednosti za chyby a nároky z ručenia pri škode na zdraví osôb a vecné škody v dôsledku chybného montáže, použitia v rozpore s účelom a /alebo neodborného zachádzania.

Bezpečnostné upozornenia

Ventilátory **ruck** sú v zmysle smernice EU o strojoch 2006/42/ES jeden komponent (čiastočný stroj). Prístroj nie je hotový stroj na používanie v zmysle smernice EU o strojoch. Je jedine určený na to, aby bol zabudovaný do strojov prípadne vzduchotechnických prístrojov a zariadení alebo spojený s inými komponentami do jedného stroja, prípadne jedného zariadenia. Prístroj smie byť uvedený do prevádzky až vtedy, keď je zabudovaný do stroja/zariadenia, pre ktorý/ktoré je určený a keď tieto úplne spĺňajú požiadavky smernice o strojoch EU! Používajte ventilátory **ruck** len v technicky dokonalom stav! Skontrolujte produkt, či nemá zjavné chyby, ako napríklad trhliny na kryte alebo chýbajúce nitovanie, skrutky, snímače kryty alebo iné chyby, relevantné pre používanie! Používajte tento produkt výlučne len v oblasti výkonu, ktorý je uvedený v technických údajoch ako aj na výrobnom štítku. Ochrana pred nebezpečným dotykom, nasávaním a bezpečnostný odstup musia byť zariadené podľa DIN EN 13857. (Ochrannou mrežou alebo dostatočne dhými potrubiami.) Všeobecne predpísané elektrické a mechanické ochranné zariadenia musia byť konštrukčne inštalované. Elektrické pripojenie ako aj opravy môžu byť vykonané len odborníkmi pre elektrické zariadenia! Pri všetkých inštaláciách a údržbárskych prácach musí byť prerušený prúdový okruh! Obsluha prístroja osobami s obmedzenými fyzickými, senzoričnými a mentálnymi schopnosťami sa môže konať len pod dozorom alebo podľa inštrukcií zodpovedných osôb. Deti sa nesmú pripustiť k prístroju!

Transport a uskladnenie

Transport a uskladnenie musia byť vykonané len odborným personálom za dodržania návodu na montáž a platných predpisov. Dodávka podľa dodacieho listu musí byť prekontrovaná vzhľadom na správnosť, úplnosť a škody! Chýbajúce časti ako škody pri preprave sa musia nechať písomne potvrdiť prepravcom. Pri nedodržaní zanika ručenie! Transport musí byť vykonávaný vhodnými zdvíhacími prostriedkami v pôvodnom balení alebo na preukázaných transportných zariadeniach. Zabráňte poškodeniu a skrúteniu krytu! Skladovanie sa musí konať v suchu a pri ochrane pred nepriaznivým počasím v pôvodnom balení. Teplota skladovania medzi -10°C a +40°C. Musí sa zabrániť vysokým vykynom teploty. Pri dlhodobom skladovaní viac ako jedného kola musí byť ručne skontrolovaná ľahkosť chodu obežných kolies!

Montáž

Montážne práce smú byť vykonané len odborným personálom a musí sa venovať pozornosť návodu montáže a platným predpisom a normám. Horeuvedené bezpečnostné upozornenia sa musia dodržať! Vždy odpojte prístroj všetkými pólmi od siete, predtým než montujete produkt prípadne zastríte alebo vyťiahnete zástrečku. Zabezpečte prístroj, aby sa znovu nezapojil!

Ventilátory **ruck** môžu byť montované v akokoľvek polohe. Tunelový ventilátor môže byť zamontovaný priamo do tunelového, -kanalového systému. Je potrebné dávať pozor aby kanálový systém nebol napnutý. Je treba dávať pozor, aby nebol potrubný systém napnutý. Na montáž doporučujeme polstrované spojovacie prstence, ktoré výrazne zabraňujú prenosu hluku na kanálový systém! Inštalujte káble a vedenia tak, aby neboli poškodené a aby sa niko o ne nepotkol. Ventilátor musí byť na oboch stranách (prívod vzduchu/ odpadový vzduch) zapojený na vetrací kanál! Po zabudovaní nesmú byť viac prístupné žiadne pohyblivé časti. Pripojky elektriny na prístroj musia byť zapojené podľa schémy elektrického zapojenia. Zabezpečte pred uvedením do prevádzky, že sú všetky tesnenia a uzávery zástrečkových spojení správne zabudované a nepoškodené, aby sa vyhol preniknutiu tektiny a cudzích telies do produktu. Informačné tabuľky nesmú byť zmenené alebo odstránené! Ventilátory **ruck** nesmú byť prevádzkované v prírode. Montáž je povolená len v suchých priestoroch (žiadna kondenzácia)! Prevádzkujte ventilátor vždy v správnom smere prúdenia vzduchu (viď označenie na prístroji)! Inštalácia musí byť vykonaná tak, aby bola na údržbu a čistenie dobre prístupná a aby sa dala s malou námahou vymontovať! Pre ventilátory, ktoré sú regulované meničom frekvencie, sa musí tiež použiť k tomu patriaci návod na montáž a prevádzku výrobcu meniča frekvencie.

Podmienky prevádzky

Ventilátory **ruck** sa nesmú prevádzkovať v atmosfére schopnej explózie! Ventilátory nesmú byť spravidla prevádzkované s meničom frekvencie! Musíte dbať na maximálnu teplotu okolia, uvedenú na výrobnom štítku! Preskúšajte, či napájacie napätie zodpovedá údajom uvedeným na výrobnom štítku!

Údržba

Ventilátory **ruck** sú s výnimkou, týkajúcou sa odporúčaných intervalov čistenia bezdrúžobé. Zabezpečte, aby sa žiadne spojenia vedenia, pripojky a súčiastky neoddelili, dokiaľ prístroj nie je oddelený všetkými pólmi od siete. Zabezpečte, aby sa zariadenie zase nezaplo! Nesmú byť navzájom vymenené žiadne súčiastky. To znamená, že napríklad súčiastky, určené pre produkt sa nesmú použiť na iné produkty. Prášne uvoľnenie spôsobuje usadenie v obežnom kolese a kryte. To vedie k znižovú výkonu a nevyváženosti ventilátora a tým k zníženiu jeho životnosti! Obežné koleso čistíte so štetcom / s kefou / s handrou. Pozor! Využívanie neodstráňi ani neposúvať! Vnútrný priestor v žiadnom prípade nečistíte vodu alebo vysokotlakovými čistiacimi zariadeniami! Zabudovanie vzduchového filtra môže byť podstatne predĺžený interval na čistenie alebo sa mu môže zamedziť.

Odstránenie odpadu

Nepozorne odstránenie prístroja môže viesť k znečisteniam životného prostredia. Preto odstráňte prístroj podľa národných ustanovení Vašej krajiny.



Estas instruções de instalação também contém informações importantes para montar, transportar, operar, armazenar e desmontar os ventiladores **ru**ck de modo seguro e adequado. O aparelho foi fabricado de acordo com as normas técnicas gerais reconhecidas. No entanto, ainda existe um perigo de danos pessoais e materiais, caso as seguintes instruções de segurança e as advertências contidas neste manual não sejam observadas.

Os produtos só podem ser colocados em operação, depois das instruções de montagem e das regras de segurança e terem sido completamente lidas e entendidas. Mantenha as instruções armazenadas de tal modo que elas sempre sejam facilmente acessíveis a todos os usuários. Ao entregar o aparelho a terceiros, faça-o sempre junto com as instruções de instalação.

Ventiladores **ru**ck sempre estão sujeitos a um controle de qualidade contínuo e atendem às normas aplicáveis no momento da entrega. Dado que os produtos estão em constante em desenvolvimento, nos reservamos o direito de fazer alterações nos produtos a qualquer momento e sem aviso prévio. Nós não assumimos qualquer responsabilidade pela precisão ou integridade destas instruções de montagem.

A garantia é válida apenas para a configuração entregue! Descartamos qualquer garantia, e rejeitamos pedidos de indemnização por danos pessoais e materiais causados por montagem incorrecta, utilização indevida e / ou manuseio inadequado.

Notas de segurança

De acordo com a Directiva de Máquinas 2006/42/CE da UE, os ventiladores **ru**ck formam um componente (máquina parcial). De acordo com a Directiva de Máquinas da EU, este aparelho não é uma máquina pronta para ser operada. Ela é destinada exclusivamente para integração em máquinas e equipamentos de tratamento de ar ou para montagem conjunta com outros componentes em uma máquina ou instalação. O aparelho só deve ser colocado em operação quando a máquina / instalação, na qual o aparelho deverá ser integrado, atenda a todos os requisitos da Directiva de Máquinas da EU. Utilizar os ventiladores **ru**ck somente em um estado técnico impecável! Verificar o produto com relação a defeitos óbvios, como p. ex. rachaduras na carcaça ou rebites e parafusos em falta, tampas defeituosas e outras avarias relevantes à aplicação! Utilizar o produto exclusivamente dentro da faixa de potência, que é apresentada tanto nos dados técnicos, como na placa! É necessário obedecer as distâncias de segurança e utilizar protecção contra contacto e sucção em conformidade com as normas DIN EN 13857. (Com a ajuda de grades ou tubagens suficientemente longas.) Dispositivos gerais de segurança eléctrica e mecânica devem ser fornecidos no local da instalação! A instalação e o serviço de reparo apenas deverão ser executados por pessoal qualificado. Antes de realizar qualquer instalação ou serviço de manutenção, isole a unidade principal do circuito eléctrico! A operação do aparelho por pessoas com deficiências físicas, sensoriais ou mentais só pode ser realizada sob a supervisão ou após a orientação das pessoas responsáveis pelo aparelho. Manter crianças longe do aparelho!

Transporte e armazenagem

Transporte e armazenagem devem ser realizados apenas por pessoal qualificado, em conformidade com as instruções de instalação e regulamentos aplicáveis. A entrega deve ser verificada com relação à exactidão, integridade e possíveis danos, conforme o talão de entrega! Falhas ou danos de transporte devem ser confirmados por escrito pelo transportador. O não cumprimento anulará a nossa responsabilidade! O transporte só deve ser realizado com elevadores adequados na embalagem original ou através de equipamento de transporte adequado! Danos e distorções do aparelho devem ser evitados! O aparelho deve ser armazenado na sua embalagem original, e essa em local seco e protegido contra intempéries. A temperatura de armazenamento deve permanecer entre -10°C e +40°C. Grandes oscilações de temperatura devem ser evitadas! Para um armazenamento de longo prazo de, ou seja, por mais de um ano, é necessário verificar com a mão a facilidade com que as rodas giram!

Montagem

Trabalhos de montagem devem ser realizados apenas por pessoal qualificado, em conformidade com as normas e regulamentos válidos aplicáveis. As indicações de segurança citadas acima devem ser respeitadas! Sempre desligar todos os pólos do aparelho da rede eléctrica antes de montar o produto ou antes de conectar ou remover a ficha. Asegure o aparelho contra uma religação accidental!

Os ventiladores **ru**ck podem ser instalados em qualquer posição. Os ventiladores in line podem ser ligados directamente à tubagem. Verificar que o tubo não se encontra deformado. Tenha atenção em assegurar-se de que a conduta não está deformada ou torcida! Para a montagem, nós recomendamos abraçadeiras almofadadas com borracha, que reduzem fortemente a propagação do ruído no sistema da conduta! Instale os cabos e fios de tal modo, que eles não sejam danificados e ninguém possa tropeçar sobre eles. O ventilador deve ser ligado em ambos os lados (ar fresco / ar de escape) ao canal de arejamento! Após a instalação, nenhuma das peças móveis devem estar acessíveis! As ligações eléctricas do aparelho devem ser realizadas de acordo com o esquema de ligação! Certifique-se antes da colocação em operação, se todas as juntas e vedações dos conectores estão instaladas correctamente e sem danos, a fim de evitar que líquidos e objectos estranhos possam penetrar no produto. Placas de indicação não devem ser alteradas ou retiradas. Os ventiladores **ru**ck não devem ser colocados em operação ao ar livre. A colocação só é permitida em áreas secas (sem condensação) Operar o ventilador sempre na direcção correcta do fluxo de ar (ver a marcação no aparelho)! A instalação deve ser executada com a manutenção e limpeza de fácil acesso e expansível a baixo custo! Para os ventiladores que são controlados por conversor de frequência, as instruções de instalação e funcionamento do fabricante do conversor de frequência correspondente devem ser lidas.

Condições de funcionamento

Não utilize os ventiladores **ru**ck em uma atmosfera explosiva! Normalmente, os ventiladores não devem ser colocados em operação com um conversor de frequência! Preste atenção à temperatura ambiente máxima contida na placa de identificação! Verifique se a tensão de alimentação corresponde aos dados na placa de identificação!

Manutenção

Os ventiladores **ru**ck, com excepção dos intervalos de limpezas recomendados, não requerem manutenção. Certifique-se de que nenhuma das conexões de tubo, conectores e componentes sejam desconectados, enquanto todos os pólos do aparelho não tenham sido desligados da rede. Asegure o aparelho contra uma religação accidental! Não é permitido trocar componentes individuais por outros. Ou seja, por exemplo, os componentes fornecidos para um determinado produto não devem ser utilizados para outros produtos! Depósitos de pó com o tempo poderão ser ajuizados na roda e na carcaça. Pois isto pode levar a redução da potência e desequilíbrio do ventilador e, assim, a uma redução na vida útil! Limpe a turbina com um pincel / escova / ou com um pano. Atenção! Não remova e nem desloque os pesos de equilibragem! Sob nenhuma circunstância o espaço interior deverá ser limpo com água ou limpador de alta pressão (vapor ou jacto). No caso da instalação de um filtro de ar, o intervalo de limpeza poderá ser estendido ou evitado!

Eliminação

Uma eliminação descuidada do aparelho pode levar à poluição ambiental. Por isso, elimine o aparelho, em conformidade com as regulamentações nacionais de seu país.



Estas instrucciones de montaje contienen informaciones importantes para realizar de manera segura y adecuada el montaje, transporte, puesta en marcha, mantenimiento y desmontaje de ventiladores **ru**ck. El dispositivo ha sido fabricado según las normas técnicas generalmente aceptadas. No obstante, existe el riesgo de daños personales o materiales si no se tienen en cuenta los siguientes avisos y advertencias de seguridad en este manual.

Los productos sólo deben ponerse en marcha si se han leído y entendido las instrucciones de montaje y las normas de seguridad. Guarde el manual de instrucciones en un lugar permanentemente accesible a todos los usuarios. Asegúrese de entregar el dispositivo a terceros siempre junto con las instrucciones de montaje.

Ventiladores **ru**ck están sometidos a un control de calidad permanente y cumplen las normas vigentes en el momento de la entrega. Debido al desarrollo continuo de nuestros productos, nos reservamos el derecho de modificar los productos en cualquier momento y sin previo aviso. No asumimos ninguna responsabilidad por la precisión y la integridad de estas instrucciones de montaje.

¡La garantía sólo es válida para la configuración entregada! En caso de daños personales y materiales causados por el montaje incorrecto, por el uso contrario a los fines previstos y/o por el manejo inadecuado, excluimos la garantía y todos los derechos de indemnización y saneamiento.

Instrucciones de Seguridad

De acuerdo con la Directiva de Máquinas 2006/42/CE los ventiladores **ru**ck son componentes (máquinas parciales). De acuerdo con la Directiva CE de Máquinas el dispositivo no es una máquina lista para utilización. Está destinado exclusivamente para la incorporación en máquinas y/o en dispositivos y sistemas de ventilación o para el ensamblaje con otros componentes para formar una máquina o un sistema. El dispositivo sólo debe ponerse en marcha si está incorporado en la máquina / en el sistema al que está destinado y si la máquina o el sistema cumplen por completo con los requisitos de la Directiva CE de Máquinas. Asegúrese de usar productos **ru**ck sólo en perfectas condiciones técnicas. Examine el producto para detectar defectos evidentes, como p. ej. fisuras en la caja, o faltas en el material como rebaches, tornillos, tapas protectoras, u otros defectos relevantes para el uso. Utilice el producto sólo dentro del rango de rendimiento especificado en los datos técnicos y en la placa de identificación. Se deben prever dispositivos de protección contra el contacto y distancias de seguridad según las normas DIN EN 13857. (mediante rejillas de protección o mediante tubos suficientemente largos.) Los dispositivos de protección eléctricos y mecánicos generalmente prescritos deben ser previstos por parte del cliente. La conexión eléctrica así como los trabajos de reparación deben ser realizados solamente por electricistas cualificados. ¡Para la realización de todo tipo de trabajos de instalación y de mantenimiento se debe interrumpir el circuito eléctrico! El manejo del dispositivo por personas con discapacidades físicas, sensorias o mentales es permitido sólo bajo la supervisión o bajo la dirección de personas responsables. ¡Deben mantener a los niños alejados del dispositivo!

Transporte y almacenamiento

El transporte y el almacenamiento deben ser realizados por personal especializado siguiendo las instrucciones de montaje y las normas vigentes. ¡Debe examinarse el volumen de entrega tal como se especifica en la nota de entrega es correcto, completo e intacto! La falta o pérdida de material o daños de transporte deben ser confirmados por el transportista. ¡En caso de no-cumplimiento finaliza de inmediato la responsabilidad de la empresa! ¡El transporte debe realizarse en el embalaje original mediante dispositivos de elevación adecuados o en los dispositivos de transporte indicados! ¡Se debe evitar dañar y deformar la caja! El almacenamiento debe efectuarse en el embalaje original en un lugar seco y protegido contra la intemperie. Temperatura de almacenamiento entre -10 y +40°C. Deben evitarse los cambios de temperatura bruscos. ¡En caso de que el período de almacenamiento supere un año, se debe comprobar manualmente que los rodets giran suavemente!

Montaje

Los trabajos de montaje sólo deben ser realizados por personal especializado siguiendo las instrucciones de montaje y las disposiciones y normas vigentes. ¡Deben atenderse a los avisos de seguridad arriba mencionados! Siempre debe separar el dispositivo de la red eléctrica por desconexión omnipolar antes de instalar el producto o de conectar y/o desconectar el enchufe. ¡Debe proteger el dispositivo contra la reconexión involuntaria!

Ventiladores **ru**ck pueden ser colocados en cualquier posición. El ventilador de conducto puede ser intercalado y fijado directamente en el sistema de conductos. Por favor preste atención a que el sistema de conductos no muestre deformaciones o signos de torsión. ¡Por favor preste atención a que el sistema de tubería no muestre deformaciones o signos de torsión! ¡Para el montaje recomendamos el uso de abrazaderas de unión antivibratorias, las cuales reducen considerablemente la transmisión de ruidos al sistema de conductos! Coloque los cables y las líneas de tal manera que no puedan ser dañados y que no haya riesgo de tropiezos de personas. ¡El ventilador debe ser conectado al canal de ventilación con ambos lados (entrada y salida de aire respectivamente)! ¡Después de la instalación, las partes móviles ya no deben ser accesibles! ¡Las conexiones eléctricas en el dispositivo deben realizarse tal como indicado en el diagrama de circuito! Antes de la puesta en marcha, asegúrese que todas las juntas y cierres de los conectores estén correctamente montados e intactos, para evitar la infiltración de fluidos y particuladas externas en el producto. No se deben modificar o quitar las señales de aviso. Ventiladores **ru**ck no se deben utilizar al aire libre. ¡La instalación sólo está permitida en locales secos (sin condensación)! ¡Siempre debe utilizar el ventilador en la dirección del flujo de aire correcta (ver indicación en el dispositivo)! ¡La colocación debe realizarse de tal manera que permita fácil acceso para el mantenimiento y la limpieza, y el desmontaje con poco esfuerzo! Para ventiladores regulados por convertidor de frecuencia, también deben atenderse al correspondiente manual de uso y de montaje del fabricante del convertidor de frecuencia.

Condiciones de operación

¡No utilice los ventiladores **ru**ck en atmósfera potencialmente explosiva! ¡Como norma, los ventiladores no se deben utilizar con convertidores de frecuencia! ¡Observe la temperatura ambiental máxima especificada en la placa de identificación! ¡Controle si el voltaje de alimentación corresponde a las especificaciones indicadas en la placa de identificación!

Mantenimiento

Aparte de los intervalos de limpieza recomendados, los ventiladores de tubo **ru**ck no requieren mantenimiento. Debe asegurarse de que los empalmes de líneas, conexiones y componentes no sean alojados o desmontados antes de la desconexión omnipolar del dispositivo de la red eléctrica. ¡Debe proteger la instalación contra la reconexión involuntaria! No se deben intercambiar componentes individuales. ¡Es decir, no se deben tomar componentes previstos para un cierto producto y emplearlos en otros productos! Con el tiempo, el aire conteniendo polvo forma depósitos en el rodete y en la caja. Esto puede causar la disminución del rendimiento y el desequilibrio del ventilador, y en consecuencia la reducción de la vida útil. Limpiar el rodete con pincel / cepillo / paño. Atención: no quite o desplaze las pesas equilibradoras. De ningún modo limpiar el espacio interior con agua o con el limpiador de alta presión. Con la instalación de un filtro de aire se puede prolongar el intervalo de limpieza considerablemente y/o prescindir del mismo.

Eliminación

La eliminación descuidada del dispositivo puede causar contaminación ambiental. Elimine el dispositivo cumpliendo con las normativas nacionales de su país.



Niniejsza instrukcja montażu zawiera ważne informacje dotyczące prawidłowego montażu, transportowania, rozruchu, konserwowania oraz demontowania wentylatorów firmy **ru**ck. Urządzenie zostało wyprodukowane zgodnie z najwyższym stanem techniki. Pomimo tego, niemożliwe jest wyeliminowanie ryzyka obrażeń i zakażeń dotyczących bezpieczeństwa, zamieszczonych w niniejszej instrukcji, grozi obrażeniami ludzi oraz zniszczeniem mienia.

Produkt wolno uruchomić dopiero po dokładnym przeczytaniu oraz zrozumieniu Instrukcji montażu oraz Uwag dotyczących bezpieczeństwa. Niniejsza instrukcja musi być stale przechowywana w miejscu dostępnym dla wszystkich użytkowników. Jeśli urządzenie jest przekazywane stronie trzeciej, Instrukcja montażu musi być zawsze przekazywana wraz z urządzeniem.

Wentylatory firmy **ru**ck podlegają stałej kontroli jakości i spełniają wymagania przepisów obowiązujących w dniu wysłki. Ze względu na stale doskonalenie produktów zastrzegamy sobie prawo do ich modyfikowania w dowolnej chwili i bez uprzedzenia. Nie ponosimy odpowiedzialności za prawidłowość ani kompletność informacji zamieszczonych w niniejszej Instrukcji montażu.

Gwarancją jest objęta wyłącznie konfiguracja fabryczna. Nieprawidłowy montaż, nieprawidłowe użytkowanie i/ lub nieprawidłowe obchodzenie się z urządzeniem skutkuje unieważnieniem gwarancji. Nie ponosimy wówczas jakiegokolwiek odpowiedzialności za obrażenia osób ani zniszczenie mienia.

Uwagi dotyczące bezpieczeństwa

W myśl dyrektywy maszynowej UE 2006/42/WE wentylatory **ru**ck są kontynuacją urządzeń (części maszyn). Zgodnie z dyrektywą maszynowa urządzenie to nie jest samodzielną maszyną gotową do użycia. Wentylator jest przeznaczony wyłącznie do instalowania w urządzeniach i instalacjach wentylacyjnych lub do łączenia z innymi zespołami w celu zbudowania urządzenia lub instalacji. Urządzenie może zostać uruchomione dopiero po wbudowaniu go w określoną maszynę / instalację, która w pełni spełnia wymogi dyrektywy maszynowej UE. Nigdy nie wolno używać wentylatora **ru**ck, który nie jest w dobrym stanie technicznym! Sprawdź, czy produkt nie ma widocznych uszkodzeń, takich jak pęknięcia obudowy, brakujące nitki, śruby i pokrywy, czy inne braki istotne dla użytkownika! Produkt można użytkować tylko w zakresie wydajności, który podano na w danych technicznych oraz na tabliczce znamionowej! Zabezpieczenia przed odknięciem, zassaniem i także odległości bezpieczeństwa muszą być zgodne z wymaganiami norm DIN EN 13857. (W tym celu trzeba zainstalować siatki ochronne oraz odpowiednio długie rury!) Klient musi zainstalować zabezpieczenia elektryczne oraz mechaniczne, które są wymagane przez obowiązujące przepisy! Połączenia oraz naprawy elektryczne mogą być wykonywane wyłącznie przez uprawnionych elektryków! Przed przystąpieniem do jakichkolwiek prac montażowych lub konserwacyjnych, odłączyć urządzenie od zasilania sieciowego. Produkt może być obsługiwany przez osoby niepełnosprawne fizycznie, sensoryczne lub umysłowo tylko wtedy, gdy osoby te są nadzorowane lub zostały odpowiednio poinstruowane. Dzieci muszą przebiewać z dala od produktu.

Transport i magazynowanie

Urządzenie musi być transportowane oraz składowane przez osoby o odpowiednich kwalifikacjach, zgodnie z niniejszą instrukcją montażu oraz mającymi zastosowanie przepisami. Dokonać kontroli dostawy zgodnie z potwierdzeniem odbioru pod względem jej prawidłowości, kompletności i szkód! Brakujące ilości i szkody powstałe podczas transportu muszą zostać potwierdzone przez przedsiębiorstwo transportowe. Producent nie ponosi odpowiedzialności za szkody spowodowane nieprzezwagowaniem tych zaleceń. Urządzenie trzeba transportować w bezpiecznym opakowaniu, przy użyciu odpowiednich podnośników lub wskazanego sprzętu. Nie dopuszczaj do uszkodzenia lub deformacji obudowy. Urządzenia należy składować w opakowaniu oryginalnym w miejscu suchym i chronionym przed działaniem czynników atmosferycznych. Temperatura składowania pomiędzy -10 °C i +40 °C. Należy uniknąć silnych wahań temperatury. Jeśli urządzenie było składowane dłużej niż przez rok, sprawdź ręką czy wentylator może obracać się swobodnie.

Montaż

Prace montażowe muszą być wykonywane przez osoby o odpowiednich kwalifikacjach, zgodnie z zaleceniami Instrukcji montażu oraz mającymi zastosowanie przepisami i normami. Stosować się do Uwag dotyczących bezpieczeństwa! Przed przystąpieniem do montażu, a także przed podłączeniem lub odłączeniem wtyczek, całkowicie odłączyć urządzenie (wszystkie bieguny) od zasilania elektrycznego. Zabezpieczyć urządzenie przed ponownym włączeniem.

Wentylatory firmy **ru**ck można montować w dowolnym położeniu. Wentylatora kanałowy można wsunąć bezpośrednio do kanału i zamocować. W takim przypadku trzeba upewnić się, czy kanał nie uległ deformacji na skutek naprężenia. Sprawdź, czy kanały wentylacyjne nie są zdeformowane ani zwichrowane. Aby ograniczyć przenoszenie dźwięku do systemu kanałów, zaleca się mocowanie przy użyciu zacisków z elastycznym podkładkami. Kable i przewody trzeba układać w taki sposób, aby nie były narazone na uszkodzenie i nie leżały w przelazach. Obszar strony wentylatora (właśnie wlot) trzeba podłączyć do kanałów wentylacyjnych! Po zakończeniu montażu, ruchome części nie mogą być już dostępne. Połączenia elektryczne urządzenia muszą być wykonane zgodnie ze schematem! Aby zapobiec wnikaniu cieczy oraz ciał obcych do urządzenia, przed rozruchem sprawdź, czy wszystkie wtyczki są prawidłowo uszczelnione i zamocowane, oraz czy nie są uszkodzone. Oznaczyć oraz informację umieszczonych na urządzeniu nie wolno modyfikować ani zmieniać! Wentylatory firmy **ru**ck nie mogą być użytkowane na zewnątrz budynków. Można je instalować wyłącznie w suchych pomieszczeniach (w których nie występuje kondensacja pary wodnej)! Zwrócić uwagę na zachowanie prawidłowego kierunku przepływu powietrza przez wentylator (zgodnie z oznaczeniami na urządzeniu)! Urządzenie trzeba zainstalować w sposób zapewniający dobry dostęp podczas serwisowania oraz czyszczenia, a także umożliwiając łatwe demontowanie! W przypadku wentylatorów sterowanych przetwornicą częstotliwości trzeba stosować się do zaleceń zamieszczonych w instrukcji montażu i obsługi dostarczonej przez producenta przetwornicy.

Warunki pracy

Wentylatory firmy **ru**ck nie mogą być użytkowane w przestrzeniach zagrożonych wybuchem! Z regulą wentylatory nie mogą współpracować z przetwornicą częstotliwości! Urządzenie nie może pracować przy temperaturze otoczenia przekraczającej dopuszczalną wartość podaną na tabliczce znamionowej. Sprawdź, czy napięcie sieciowe jest zgodne z podanym na tabliczce znamionowej.

Konserwacja

Wentylatory firmy **ru**ck są bezobsługowe, wymagają jedynie okresowego czyszczenia zgodnie z zaleceniami producenta. Przed przystąpieniem do rozłączania lub demontażu jakichkolwiek połączeń lub elementów sprawdź, czy urządzenie jest odłączone od zasilania sieciowego. Zabezpieczyć urządzenie przed przypadkowym włączeniem! Nie wolno zamieniać poszczególnych elementów. Na przykład, elektronicznie sterowane wentylatory (zgodnie z oznaczeniami na urządzeniu)! Urządzenie trzeba zainstalować w sposób zapewniający dobry dostęp podczas serwisowania oraz czyszczenia, a także umożliwiając łatwe demontowanie! W przypadku wentylatorów sterowanych przetwornicą częstotliwości trzeba stosować się do zaleceń zamieszczonych w instrukcji montażu i obsługi dostarczonej przez producenta przetwornicy.

Usuwanie zużytych elementów

Nieprawidłowa utylizacja urządzenia może doprowadzić do zanieczyszczenia środowiska. Urządzenie trzeba zutylizować zgodnie z obowiązującym przepisami.



Denne monteringsvejledning indeholder vigtige informationer, der er brug for at kunne montere, transportere, ibrugtage, vedligeholde og demontere **ruck** ventilatorer sikkert og korrekt. Produktet er blevet produceret iht. de almindeligt anerkendte, tekniske regler. Alligevel er der fare for person- og tingskader, hvis følgende sikkerheds- og advarselshenvisninger i denne vejledning ikke følges.

Produktene må kun tages i drift, hvis monteringsvejledningen og sikkerhedsforskrifterne er blevet læst og forstået grundigt. Opbevar vejledningen på en sådan måde, at den til enhver tid er tilgængelig for alle brugere. Giv altid produktet videre til tredjemand sammen med monteringsvejledningen.

ruck ventilatorer er underkastet en konstant kvalitetskontrol og lever op til forskrifterne, der gælder på tidspunktet for udleveringen. Da produkterne hele tiden videreudvikles, forbeholder vi os ret til at foretage ændringer på produkterne til enhver tid og uden forudgående varsel. Vi fraskriver os ansvaret for rigtigheden eller fuldstændigheden af denne monteringsvejledning.

Garantien gælder udelukkende for den udelvandede konfiguration! Vi udelukker garanti, garanti- og ansvarskrav, der måtte stilles i forbindelse med person- og tingskader, der opstår som følge af forkert montering, brug i modsatretning med forskrifterne eller formlæst og/eller forkert håndtering.

Sikkerhedshenvisninger

ruck ventilatorer er en komponent (delemaskine) iht. EU-maskindirektivet 2006/42/EF. Produktet er ikke nogen brugsfærdig maskine iht. EU-maskindirektivet. Det er udelukkende beregnet til at blive monteret i maskiner eller lufttekniske produkter og anlæg eller til at blive føjet sammen med andre komponenter til en maskine eller et anlæg. Produktet må først tages i brug, når det er monteret i den maskine/et det anlæg, det er beregnet til, og denne/dette fuldstændigt opfylder kravene i EU-maskindirektivet. Brug kun **ruck** ventilatorer, hvis de er i teknisk korrekt stand! Kontroller produktet for synlige mangler som f.eks. revner i huset eller manglende nitter, skruer, beskyttelseskapper eller andre anvendelsesrelevante mangler! Brug udelukkende produktet i det udelsesområde, der er angivet i de tekniske data samt på typeskiltet! Berørings-, opsugningsbeskyttelse og sikkerhedsafstande skal være til stede iht. DIN EN 13857. (med beskyttelsesgitter eller tilstrækkeligt lange røledninger.) Generelt foreskrevne, elektriske og mekaniske beskyttelsesanordninger skal være til stede på opstillingsstedet! Den elektriske tilslutning samt reparationer må kun foretages af en autoriseret elektriker! Strømkredsen skal altid være afbrudt, før installationen og vedligeholdelsesarbejde gennemføres! Personer med begrænsede fysiske, sensoriske eller mentale evner må kun betjene produktet, hvis de er under opsyn eller hvis de instrueres af ansvarlige personer. Børn skal holdes væk fra produktet!

Transport og opbevaring

Transport og opbevaring må kun udføres af specialiseret personale, der skal overholde monteringsvejledningen og de gyldige forskrifter. Leveringen iht. følgeseddel skal kontrolleres for rigtighed, mangler og skader! Fejlængder eller transportskader skal bekæmpes skriftligt af transportøren. Overholdes dette ikke, fraskriver vi os ansvaret! Transporten skal gennemføres med egnet løftegrej i originalemballage eller i de markerede transportanordninger! Beskadigelse og forurening af huset skal undgås! Produktet skal opbevares i originalemballagen et tørt og vejrbeskyttet sted. Lagertemperatur mellem -10°C og +40°C. Store temperatursvingninger skal undgås! Ved langtidslagring over et år skal løbehjulene kontrolleres manuelt for let gang!

Montering

Monteringsarbejde må kun udføres af specialiseret personale, der skal overholde monteringsvejledningen og de gyldige forskrifter og standarder. De ovennævnte sikkerhedshenvisninger skal overholdes! Afbrud altid produktets poler fra nettet, før De monterer produktet eller stikket sættes i eller trækkes ud. Sikre produktet mod genindkobling!

ruck ventilatorer kan monteres i en hvilken som helst position. Kanavanalventilatoren kan skubbes direkte ind i kanalsystemet og fastgøres. Sørg for, at kanalsystemet ikke er spændt. Sørg for, at rørsystemet ikke er spændt! Vi anbefaler polstrede forbindelsesmanchetter til montering, der reducerer støjoverførslen til kanalsystemet betydeligt! Træk kablerne og ledningerne på en sådan måde, at disse ikke beskadiges og sådan at ingen kan snuble over dem. Ventilatoren skal tilsluttes på begge sider (indblæsningsluft/udsugningsluft) af ventilationskanalen! Efter monteringen må ingen bevægelige dele være tilgængelige mere! De elektriske tilslutninger på produktet skal tilsluttes iht. forbindelsesdiagrammet! Sikre for ibrugtagningen, at alle pakninger og låse i stikforbindelserne er monteret korrekt og er ubeskadigede for at forhindre, at væske og fremmedlegemer kan trænge ind i produktet. Henvissingskilte må hverken ændres eller fjernes! **ruck** ventilatorer må ikke bruges ude i det fri. Opstilling er kun tilladt i tørre rum (ingen kondensations) i brug altid ventilatoren i den rigtige luftstrømningsretning (se markering på produktet)! Produktet skal være monteret på en sådan måde, at det er let tilgængeligt til udførelse af vedligeholdelses- og rengøringsarbejde og at det kan udbygges uden store problemer.

Til ventilatorer, der reguleres med frekvensformerer, skal den tilhørende montering og driftsvejledning fra producenten af frekvensformereren også benyttes.

Driftsbetingelser

Brug ikke **ruck** ventilatorer i eksplosiv atmosfære! Ventilatorene må som regel ikke køre med en frekvensformaler! Den maksimale omgivelsestemperatur på typeskiltet skal overholdes! Kontroller, om tilslutningsspændingen er i overensstemmelse med oplysningerne på typeskiltet!

Vedligeholdelse

ruck ventilatorer er vedligeholdelsesfrie med undtagelse af anbefalede rengøringsintervaller. Sikre, at ledningsforbindelser, tilslutninger og bygningsdele ikke løsnes, så længe alle produktets poler ikke er afbrudt fra nettet. Sikre anlægget mod genindkobling! Enkelte bygningsdele må ikke udskiftes indbyrdes. Dvs. at f.eks. bygningsdele, der er beregnet til et produkt, må ikke anvendes til andre produkter! Støvholdig luft fører med tiden til aflejring i løbehjul og hus. Dette fører til reduceret ydelse og ubalance i ventilatoren og således til en reduceret levetid! Rengør løbehjul med pensel/børste/klud. Pas på! Hverken fjern eller forskyd balancvægte! Den indvendige side må under ingen omstændigheder rengøres med vand eller højtryksrens! Ved montering af et luftfilter kan rengøringsintervallet forlænges betydeligt eller udelades!

Bortskaffelse

Uagtens bortskaffelse af produktet kan føre til miljøskade. Bortskaff derfor produktet iht. de nationale bestemmelser, der gælder i Deres land.



Tento montážní návod obsahuje důležité informace potřebné k bezpečné a přiměřené montáži, přepravě, uvedení do provozu, údržbě a demontáži **ruck** ventilátorů. Zařízení bylo vyrobeno v souladu s všeobecně uznanými pravidly techniky. Přesto zde existuje nebezpečí škod na majetku a zdraví osob, pokud nebudete dbát následujících bezpečnostních a výstražných upozornění v tomto návodu.

Výrobky smí být uvedeny do provozu pouze tehdy, když jste předtím přečetli a porozuměli montážnímu návodu stejně jako bezpečnostním předpisům. Uspořejte návod tak, aby byl přístupný v kteroukoli dobu každému uživateli. Třetí osobě předávejte zařízení vždy společně s montážním návodem.

ruck ventilátory podléhají stálé kontrole kvality a odpovídají platným předpisům k okamžiku vydání zboží. Protože se výrobci neustále dále vyvíjejí, vyrazujeme si právo v jakékoli době a bez předchozího oznámení provádět na výrobcích změny. Nepřebíráme žádná ručení za správnost a úplnost tohoto montážního návodu.

Záruka platí výhradně pro vydané konfigurace! V případě chybné montáže, použití v nesouladu s nařízením a/nebo nevhodného zacházení odstupujeme od garance, nároků na záruku a závazků při škodách na zdraví osob a na majetku. Škody na majetku z důvodu chybné montáže, použití v nesouladu s nařízením a

Bezpečnostní upozornění

ruck ventilátory jsou ve smyslu směrnice o strojních zařízeních 2006/42/ES komponenty (části strojního zařízení). Ve smyslu směrnice ES o strojních zařízeních není toto zařízení hotové pro použití. Je určeno výhradně k tomu, aby bylo zabudováno do strojního zařízení, resp. do vzduchotechnického zařízení nebo vzduchotechnického aparátu nebo aby bylo společně s dalšími komponenty připojeno ke strojnímu zařízení nebo aparátu. Zařízení může být uvedeno do provozu pouze tehdy, když strojní zařízení / aparát, pro které je určeno a do kterého je zabudováno, plně splňuje požadavky směrnice ES o strojních zařízeních. Používejte **ruck** ventilátory pouze v technicky bezchybném stavu! Zkontrolujte výrobek, zda neobsahuje zjevné vady, jako například trhliny v krytu nebo chybějící nity, šrouby, odnamleté krytky nebo jiné aplikace relevantní vady! Používejte výrobek výhradně v tom rozsahu výkonu, který je uveden v technických údajích stejně jako na štítku s technickými údaji! Ochranu před dotykem, nasátím a bezpečnostní vzdálenosti je třeba plánovat v souladu s DIN EN 13857. (Pomocí bezpečnostní mlíčky nebo dostatečně dlouhého potrubí.) Všeobecně předepsané elektrické a mechanické ochranné vybavení je třeba plánovat již pro stavbu! Elektrické připojení stejně jako opravy smí provádět pouze odborníci na elektřinu! Při veškerých instalacích a údržbových pracích musí být přerušen elektrický obvod! Osoby s omezenými fyzickými, sensorickými nebo mentálními schopnostmi smí zařízení obsluhovat pouze pod dohledem nebo po poučení/odpovědnými osobami. Nechte děti zdravé ve v blízkosti zařízení!

Přeprava a skladování

Transport a přepravu je nutné provádět pouze s pomocí odborného personálu a za dodržování montážního návodu a platných předpisů. Dodávku je nutné zkontrolovat dle dodacího listu co se týče správnosti, úplnosti a škod! Chybějící množství nebo škody při přepravě musí písemně potvrdit přepravce. Při nedodržení zániká ručení! Přepravu je třeba provést pomocí vhodného zdvihacího zařízení v originálním balení nebo na předložení přepravním zařízením! Je nutné zabránit poškození a zkroucení krytu! Zařízení se musí skladovat v suchu, chráněné proti povětrnostním vlivům a v originálním balení. Teplota skladování mezi -10 °C a +40 °C. Je třeba zabránit silným výkyvům teplot! Při dlouhodobém skladování více než jeden rok je nutné zkontrolovat lehkost chodu oběžných kol!

Montáž

Montážní práce smí provádět pouze odborný personál za dodržování montážního návodu a platných předpisů a norem. Je třeba dodržovat výše zmíněná bezpečnostní upozornění! Oddělte vždy všechny póly ze sítě před tím, než budete montovat výrobek, resp. připojovat nebo vytahovat zástrčku. Zajistěte zařízení proti znouzapojení!

ruck ventilátory je možné namontovat v libovolné poloze. Kanálový ventilátor je možné zasunout a upevnit přímo do systému kanálů. Prosím dbete na to, aby kanálový systém nebyl deformovaný. Prosím dbete na to, aby potrubní systém nebyl deformovaný! K montáži doporučujeme polstrované spojovací manžety, které výrazně snižují přenos hluku na kanálový systém! Pokládejte kabely a vedení tak, aby nedošlo k jejich poškození a nikdo o ně nemohl zakopnout. Ventilátor musí být na větrací kanál připojen na obou stranách (přivádění / odpadní vzduch)! Po zabudování nesmí být přístupné žádné pohyblivé díly! Elektrické připojení na zařízení je třeba zapojit podle schématu zapojení! Před uvedením do provozu se ujistěte, že všechna těsnění a uzávěry konektorů jsou správně vestavěné a nepoškozené, abyste tak zamezili možnému vniknutí kapaliny a cizích těles do výrobku. Informační tabule nesmí být změněny nebo odstraněny! **ruck** ventilátory nesmí být provozovány venku. Rozestavení je povoleno pouze v suchých místnostech (bez kondenzace)! Ventilátor provozujte vždy ve správném směru proudění vzduchu (viz označení na zařízení)! Vestavení je nutné provést tak, aby bylo zařízení dobře přístupné pro údržbu a čištění a lehcé demontovatelné!

U ventilátorů řízených měničem frekvence je třeba se také řídit příslušným montážním návodem a návodem k obsluze tohoto měniče frekvence.

Provozní podmínky

ruck ventilátory neprovozujte v explozivní atmosféře! Ventilátory nesmí být zpravidla v provozu s měničem frekvence! Dbete na maximální teplotu okolí uvedenou na štítku s technickými údaji! Zkontrolujte, zda napájecí napětí odpovídá údajům na štítku s technickými údaji!

Údržba

ruck ventilátory jsou s výjimkou doporučených intervalů čištění bezúdržbové. Ujistěte se, že nejsou rozpojena žádná spojení, připojení a komponenty, dokud nejsou odjopeny ze sítě všechny póly zařízení. Zajistěte zařízení proti znouzapojení! Žádné jednotlivé komponenty nesmí být vzájemně zaměňovány. To např. znamená, že stavební díly určené pro jeden výrobek nesmí být použity pro jiné výrobky! Prašné ovzduší způsobuje usazeniny v oběžném kole a krytu. To vede k omezení výkonu a nevyváženosti ventilátoru a tedy ke snížení jeho životnosti! Oběžné kolo čistěte štětcem/kartáčem/hadříkem. Pozor! Neodstraňujte nebo neposouvajte vyvažovací hmotu! Vnitřní prostor v žádném případě nečistěte vodou nebo vysokotlakým zařízením! Zabudováním vzduchového filtru došláhnete podstatně delšího intervalu na čištění, resp. se mu vyhnete!

Likvidace

Nedbalá likvidace zařízení může vést ke znečištění životního prostředí. Zlikvidujte proto zařízení dle národních předpisů vaší země.



Tässä asennusohjeessa on tärkeitä tietoja **ruck**-puhalltimien turvallisuudesta ja asianmukaisesta asennuksesta, kuljetuksesta, käyttöönotosta, huollosta ja purkamisesta. Tuote on valmistettu yleisesti hyväksytyillä teknisillä käytäntöillä noudattaen. Jos tämän ohjeen turvallisuusohjeita ja varoituksia ei huomioida, seurauksena on henkilö- ja omaisuusvahinkoja vaara.

Tuotteet saa ottaa käyttöön vasta, kun asennusohje ja turvallisuusmääräykset on ensin luettu ja ymmärretty. Säilytä ohjeet sellaisessa paikassa, jossa ne ovat aina kaikkien käyttäjien saatavilla. Mikäli laite luovutetaan kolmannelle osapuolelle, asennusohjeet on annettava laitteen mukaan.

ruck-puhalltimien laatu varmistetaan säännöllisesti, ja tuotteet täyttävät toimitushetkellä voimassa olevat määräykset. Koska kehitämme tuotteitamme jatkuvasti, pidämme oikeuden tehdä muutoksia tuotteisiin koska tahansa ja ilman ennakkoilmoitusta. Emme otta vastuuta tämän asennusohjeen tietojen oikeellisuudesta ja täydellisyydestä.

Takuu koskee ainoastaan toimitettua kokoonpanoa! Takuu ei korvaa virallista asennusta, määrärajoitusta vastaisesta käytöstä ja/tai epäasianmukaisesta käsittelystä aiheutuvia henkilö- tai omaisuusvahinkoja.

Turvaohjeet

ruck-puhallimet ovat koneidirektiiviin 2006/42/EY määräyksen mukaisia komponentteja (koneiden kaltaisia tuotteita). Laite ei ole koneidirektiivin mukainen käyttövalmis kone. Se on tarkoitettu ainoastaan koneeseen tai ilmatekniseen laitteeseen tai laitteistoon asennettavaksi tai yhdessä muiden komponenttien kanssa koneeseen tai laitteistoon liitettäväksi. Laitteen saa ottaa käyttöön vasta, kun se on liitetty asianmukaisesti koneeseen/laitteistoon, johon se kuuluu, ja kone/laitteisto täyttää kaikki koneidirektiivin vaatimukset. **ruck**-puhallimia saa käyttää ainoastaan hyvässä tekniässä kunnossa! Tarkista tuote silmämääräisesti viikojen, kuten vaurioituneen kotelon tai puuttuvien nitiiden, ruuvien tai suojusten, tai muiden käytön kannalta olennaisien puutteiden varailta! Käytä tuotetta vain teknisissä tiedoissa ja työpöytäkirjassa ilmoitetulla tehohuoleella! Kosketus- ja immusuojaalitteiden asennuksessa sekä turvaetäisyyksien määrittämisessä on noudatettava standardin DIN EN 13857 vaatimuksia. (Suojaritilän tai riittävän pitkien putkistojen avulla.) Asiakas vastaa yleisesti määrättyjen sähköisten ja mekaanisten suojalaitteiden asennuksesta! Vain sähköalan ammattilainen saa suorittaa liitännän ja korjaukset! Virtapiiri on katkaistava kaikkia asennus- ja huoltoöttyä varten! Henkilö, jonka fyysiset tai henkiset kyvyt tai asit ovat rajoittuneet, saa käyttää laitetta vain vastuullisen henkilön valvonnassa tai ohjauksessa. Lapsia ei saa päästää laitteen lähelle!

Kuljetus ja varastointi

Laitteen kuljetuksesta ja varastoinnista saavat huolehtia vain ammattitaitoiset henkilöt, joiden on noudatettava asennusohjeita ja voimassaolevia määräyksiä. Tarkasta, että toimitus vastaa toimitusasiakirjan sisältöä, ja tarkista tuotteet vaurioituneita varailta! Tuotteen kuljetuksesta vastaavan on vahvistettava kirjallisesti toimitussällön puutteet ja kuljetusvauriot. Jos näin ei toimita, vastuu raukeaa! Laitteen on kuljetuksen aikana oltava alkuperäispakkauksessa, ja kuljetuksessa on käytettävä asianmukaisia nostovalineita tai muita erikseen ilmoitettuja kuljetusvalineita! Varo, että kotelot ei vaurioituu tai väänny! Laite on varastoitava alkuperäispakkauksessa kuivassa tilassa, säältä suojattuna. Laitteen varastointilämpötila on -10...+40 °C. Suuria lämpötilanvaihteluja on vältettävä. Jos laite on ollut varastoituna yli vuoden, siippyyrien helppo liikkuvuus on tarkistettava käsin.

Asennus

Laitteen saavat asentaa vain ammattitaitoiset henkilöt, joiden on noudatettava asennusohjeetta sekä voimassaolevia määräyksiä ja standardeja. Edellä annettua turvallisuusohjeita on noudatettava! Irotta laitteen kaikki liitännät verkkovirrasta aina ennen laitteen asennusta, pistokkeiden liittämistä tai irrottamista. Estä laitteen käynnistäminen uudeelleen!

ruck-puhallitmit voidaan asentaa mihin tahansa asentoon. Kana- vapuhallin voidaan työntää ja kiinnittää suoraan kanavajärjestelmään. On huolehdittava siitä, ettei kanavajärjestelmä ole jännittyneenä. Varmista, että putkisto ei ole jännittyneenä! Asennukseen suositellaan pehmustettuja kiinnitysholkkeja, jotka vähentävät huomattavasti kanavajärjestelmän äänenjohtavuutta! Vedä kaapelit ja johdot niin, etteivät ne vaurioitua ja ettei kukaan voi kompastua niihin. Puhallin on liitettävä ilmanvaihtokanavaan molemmin puolin (tulo-/poistoilma)! Asennuksen jälkeen liikkuvat osat eivät saa olla enää käsillä! Laitteen sähköliitännät on tehtävä kytkentäkaavim mukaan! Tarkista ennen laitteen käyttöönottoa, että kaikki pistoliitännätön tiivistet ja lukitukset on asennettu oikein ja että niissä ei ole vaurioita, jotta varmistettaisiin, että laitteeseen ei pääse nesteitä tai epäpuhtauksia. Ohjekirjalla ei saa muuttaa tai poistaa **ruck**-puhallimia ei saa käyttää ukkolitossa. Asennus on sallittu vain kuivien tilojen (ei viivystymistä)! Käytä puhallinta aina niin, että ilma virtaa oikeaan suuntaan (katso laitteessa oleva merkintä). Asennuksessa on huomioitava huolto- ja puhdistustoihin tarvittava tila, ja laitteen on oltava myös helposti purettavissa! Taaajuusmuuttajalla ohjattavien puhallinten yhteydessä on noudatettava myös taaajuusmuuttajain valmistajan asennus- ja käyttöohjeita.

Käyttöolosuhteet

ruck-puhallimia ei saa käyttää räjähdysvaarallisissa tiloissa! Puhallimia ei yleensä saa käyttää taaajuusmuuttajain kanssa! Tyypillisessä mainittua suurinta ympäristön lämpötilaa on noudatettava! Tarkista, vastaako verkkojännite tyypillinen tietoja!

Huolto

ruck-puhallimia ei tarvitse huoltaa muuten kuin puhdistamalla suositelluin määrärajojen. Varmista, että liitäntöjä tai osia ei irroteta, ennen kuin laite on irrotettu kokonaan verkkovirrasta. Estä laitteiston käynnistäminen! Osien sijaintia ei saa vaihtaa keskenään. Tämä tarkoittaa, että esimerkiksi yhdelle tuotteelle tarkoitettuja osia ei saa käyttää toisissa tuotteissa! Polyminen ilma aiheuttaa ajan mittaan kertymää siippyybräänä ja koteloon. Ne aiheuttavat puhallimen tehon alenemista ja epätasapainoa sekä yhtenäistä näin puhallimen käyttöikä! Puhdistaa siippyybräänä sivelimellä, harjalla tai liinalla. Huomio! Älä poista tai siirrä tasapainotuspainoja! Älä puhdistaa laitteen sisäosia missään tapauksessa vedellä tai korkeapainepesurilla! Puhdistusväliä voidaan pidentää merkittävästi tai puhdistustuvasta voidaan välttää kokonaan asentamalla ilmansuodattimet!

Hävittäminen

Laitteen huollaton hävittäminen voi aiheuttaa ympäristövahinkoja. Noudata sen vuoksi laitteen hävittämisessä maakohtaisia määräyksiä.



Šios montavimo instrukcijos turi svarbią informaciją, kad būtų galima saugiai ir tinkamai sureguliuoti **ruck** Ventilatoren ventilatorių montavimą, transportavimą, paleidimą, techninę priežiūrą ir išmontavimą. Gaminys pagamintas pagal naujausius technikos reikalavimus. Nepaisant to, gali kilti pavojus, kurie gali kelti pavojų asmenims ir sukelti žalą turtui, jei nesilaikoma šių instrukcijų saugos ir įspėjimo nurodymų.

Gaminys pradedamas eksploatuoti tik po to, kai buvo perskaityti bei suprasti montavimo instrukcija bei saugumo nurodymai. Šiuos nurodymus laikykite ten, kur jie visuo- met prieinami visiems vartotojams. Jei įranga perduodama trečiajai šaliai, visada su juo turi būti pateiktos montavimo instrukcijos.

Gamintojas **ruck** nuolat kontroliuoja kokybę ir gaminio pateikimo metu laikosi galiojančių taisyklių. Kadangi gaminiai nuolat tobulinami, mes pasiliegame teisę keisti gaminius bet kuriuo metu ir be išankstinio įspėjimo. Mes neprisiimame atsakomybės už šių diegimo instrukcijų teisingumą ir išsamumą.

Garantija taikoma tik pateiktai konfigūracijai su sąlyga, kad gaminio konstrukcija nebuvo modifikuojama. Mes neprii- mame jokių pretenzijų ir nenešame atsakomybės už žalą asmenims ar žalą turtui dėl neteisingo įrengimo, netinkamo naudojimo ir (arba) netinkamos eksploatacijos.

Saugumo nurodymai

Ruck ventilatorius yra sistemos sudedamoji dalis (iš dalies užbaigta mašina) pagal Mašinų direktyvą 2006/42/EB. Kaip apibrėžta Mašinų direktyvoje, produktas nėra parengtas naudoti kaip atskira mašina. Jis skirtas tik įrengimui mašinoje, vėdinimo įrenginiuose ar sistemose, arba arba kartu su kitomis sudedamo- siomis dalimis mašinų ar įrengimų formavimui. Gaminys gali būti užsakytas tik tuo atveju, jei jis yra integruotas į mašiną / sistemą, kuriai jis skirtas, ir jei ši mašina / sistema visiškai atitinka EC mašinų direktyvą. Niekada nenaudokite **ruck** ventilatoriaus, jei jis nėra geros techninės būklės! Patikrinkite, ar nėra matomų defektų, pvz., įtrūkimų korpusė, netrūksta kniedžių, varžtų ar dangčių, taip pat ar nėra kitų neatitikimų tinkamam instaliavimui! Patikrinkite, ar nėra matomų defektų, pvz., įtrūkimų korpusė, netrūksta kniedžių, varžtų ar dangčių, taip pat ar nėra kitų neatitikimų tinkamam insta- liavimui! Naudokite produktą tik techninių duomenų, nurodytų ant gaminio dangtelio, ribose! Apsauga nuo kontakto, apsauga nuo drabužių įtraukimo bei saugus atstumas turi atitikti DIN EN 13857 (įrengiant apsauginius tinklus arba pakankamai ilgus vamzdžius)! Paprastai nustatyta mechaninė apsauga bei apsauga nuo elektros privalo pateikti klientas! Elektrinį pajungimą ir remontą gali atlikti tik kvalifikuoti elektrikai! Prieš atlikdami bet kokius montavimo ar priežiūros darbus, atjunkite įrenginį nuo maitinimo tinklo! Turintys ribotą fizinį, jutimo ar psichinių pajėgumų asmenys gali naudoti produktą, jei jie yra prižiūrimi arba buvo instruktuoti atsakingo as- mens. Vaikus reikia laikyti toliau nuo gaminio.

Transportas ir sandėliavimas

Transportavimą ir pagal montavimo instrukcijas ir atitinkamus galiojančius reglamentus sandėliavimą gali atlikti tik specialistai. Patikrinkite ar krovinio komplektacija atitinka nurodytai pristaty- mo dokumentuose; įsitinkite, kad jie yra išsamūs ir teisingi ir patikrinkite ar nėra krovinio pažeidimų. Vežėjas raštu turi pat- virtinti bet kokius transportavimo metu atsiradusius pažeidimus arba prekių trūkumą. Jei ši sąlyga nevykdoma, atsakomybė netaikoma. Transportuokite įrangą originalioje pakuotėje naudo- dami tinkamą kėlimo įrangą arba nurodytą transporto priemonę. Nepažeiskite korpuso ir nedeformuokite jo. Produktas turi būti laikomas originalioje pakuotėje sausoje vietoje ir apsaugotas nuo gamtinių oro orų. Laikymo temperatūros diapazonas: -10 ° C iki +40 ° C. Venkite didelių temperatūros svyravimų. Jei įrenginys buvo saugomas daugiau nei metus, rankiniu būdu patikrinkite, ar ventilatoriaus darbo ratas laisvai sukasi.

Montavimas

Montavimo darbus turi atlikti specialistai pagal montavimo in- strukcijas ir atitinkamus galiojančius reikalavimus bei standartus. Turi būti laikomasi aukščiau nurodytų saugumo nurodymų! Prieš pajungiant prietaisą prie elektros gnybtų įsitinkite ar išjungtas elektros maitinimas (visi poliai). Įsitinkite, kad produkto negali- ma vėl jungti.

ruck ventilatoriai gali veikti bet kioje padėtyje. Kanalinis ventilatorius gali būti jungiamas ir tvirtinamas tiesiai prie orta- kio: įsitinkite, kad ortakio sistema nėra deformuota ar susukta. Įsitinkite, kad ortakio sistema nėra deformuota ar susukta. Montavimui rekomenduojame apkabas su neopreno įdėklų, slopinančias vibraciją ir mažinančias triukšmo patekimą į ortakio sistemą! Tieskite elektros laidus taip, kad nebūtų galima jų pažeisti ir niekas negalėtų per juos vaikščioti. Ventilatorius turi būti prijungtas prie vėdinimo kanalų iš abiejų pusių (įleidimo ir išleidimo angų)! Po įdiegimo turi nelikti prieligos prie judančių ventilatoriaus dalių. Prijunkite elektros jungtis prie įrenginio tik pagal schemą! Prieš pradėdami eksploatuoti, įsitinkite, kad visos tarpinės ir sandarinkliai jungtys yra tinkamai pritvirtinti ir nepažeisti, kad į produktą negali patekti skysčių ir pašalinių medžiagų. Informaci- niai ženklai neturi būti keičiami ar pašalinami! **ruck** ventilatoriai negali būti eksploatuojami lauke. Montuokite juos tik sausose pa- talpose (be kondensato)! Ventilatorių naudokite tik teisinga srauto kryptimi (žr. Prietaiso ženklinį) įdėkite įrenginį taip, kad jį būtų galima prižiūrėti ir valyti ir lengvai nuimti! Ventilatoriams, kuriuos reguliuoja dažnio keitiklis, vadovaukitės dažnio keitiklio montavimo ir naudojimo instrukcijomis.

Veikimo sąlygos

Nenaudokite **ruck** ventilatorių potencialiai sprogiuose aplinkose! Kaip taisyklė ventilatoriai negali būti valdomi dažnio keitikių! Didžiausia aplinkos temperatūra negali viršyti nurodytos ant gam- minio dangtelio. Patikrinkite, ar maitinimo įtampa atitinka įtampos tipą.

Priežiūra

Ruck ventilatoriai nereikalauja aptarnavimo, išskyrus valymą rekomenduojamais intervalais. Įsitinkite, kad kabelių jungtys, jungtys ir komponentai nėra atlaisvinti tol, kol prietaisas nėra atjungtas nuo elektros tinklo. Saugokite sistemą nuo pakartoti- no paleidimo! Atskiri komponentai negali būti sukeičiami. Pvz., Negalima keisti vieno įrenginio komponentų kito įrenginio kompo- nentais. Ore esančios dulksės per tam tikrą laiką susikaupia ant korpuso ir sparnuotės. Dėl to mažėja įrenginio efektyvumas, gali išsibalansuoti darbo ratas, gali sumažėti eksploataavimo trukmė. Valykite darbo ratą su šepetėlių arba audiniu. Dėmesio! Negalima pašalinti ar perkelti balansavimo svorių! Prietaiso vidaus valymas aukšto slėgio vandens srove yra griežtai draudžiamas! Sistemose naudojant oro filtrus, įrenginio valymo intervalai ženkliai pailgėja arba valymo išvis galima išvengti.

Utilizavimas

Neatsakingas įrenginio utilizavimas gali sukelti taršą aplinkai. Uti- lizuokite įrenginį laikantis tos šalies, kurioje utilizuojama, teisės aktų.