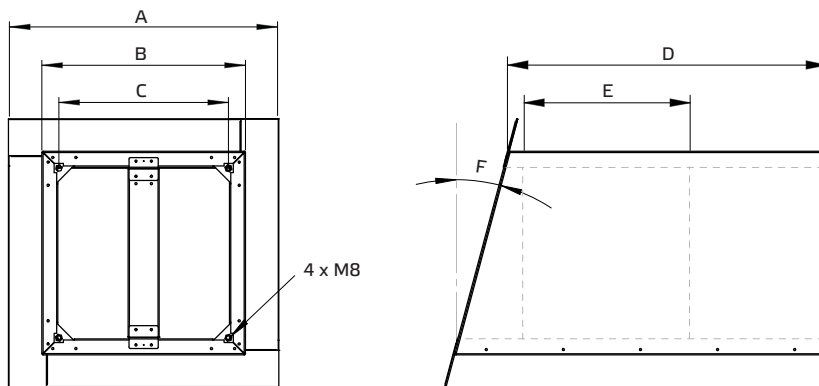


## Sloped roof socket silencer DSS

1/2



Type	ID	Slope (F) °	A mm	B mm	C mm	D mm	E mm	Weight kg
DSS 220-12	134283	3	430	300	245	620	411	
DSS 220-13	134305	6	430	300	245	620	411	
DSS 220-14	134311	9	430	300	245	620	411	
DSS 220-15	134315	12	430	300	245	620	411	
DSS 220-16	134319	15	430	300	245	620	411	
DSS 220-17	134328	18	430	300	245	620	411	
DSS 220-18	134348	21	430	300	245	620	411	
DSS 220-19	134353	24	430	300	245	620	411	
DSS 280-12	134357	3	526	396	330	620	381	
DSS 280-13	134362	6	526	396	330	620	381	
DSS 280-14	134367	9	526	396	330	620	381	
DSS 280-15	134371	12	526	396	330	620	381	
DSS 280-16	134377	15	526	396	330	620	381	
DSS 280-17	134382	18	526	396	330	620	381	
DSS 280-18	134386	21	526	396	330	620	381	
DSS 280-19	134391	24	526	396	330	620	381	
DSS 355-12	134395	3	685	555	450	620	311	
DSS 355-13	134248	6	685	555	450	620	311	
DSS 355-14	134399	9	685	555	450	620	311	
DSS 355-15	134405	12	685	555	450	620	311	
DSS 355-16	134409	15	685	555	450	620	311	
DSS 355-17	134415	18	685	555	450	620	311	
DSS 355-18	134425	21	685	555	450	620	311	
DSS 355-19	134433	24	685	555	450	620	311	
DSS 450-12	134444	3	744	614	535	620	323	
DSS 450-13	134449	6	744	614	535	620	323	
DSS 450-14	134454	9	744	614	535	620	323	
DSS 450-15	134459	12	744	614	535	620	323	
DSS 450-16	134464	15	744	614	535	620	323	
DSS 450-17	134469	18	744	614	535	620	323	
DSS 450-18	134474	21	744	614	535	620	323	
DSS 450-19	134479	24	744	614	535	620	323	

- Sloped roof socket silencer from aluminum
- For roof slope 3° to 24° (in 3° increments available)
- 30 mm sound and heat insulation
- Mineralwool insulation





Type	ID	Slope (F) <sup>o</sup>	A mm	B mm	C mm	D mm	E mm	Weight kg
<b>DSS 560-12</b>	134486	3	1026	896	750	620	314	
<b>DSS 560-13</b>	134496	6	1026	896	750	620	314	
<b>DSS 560-14</b>	134522	9	1026	896	750	620	314	
<b>DSS 560-15</b>	134528	12	1026	896	750	620	314	
<b>DSS 560-16</b>	134533	15	1026	896	750	620	314	
<b>DSS 560-17</b>	134540	18	1026	896	750	620	314	
<b>DSS 560-18</b>	134556	21	1026	896	750	620	314	
<b>DSS 560-19</b>	134561	24	1026	896	750	620	314	

### Insertion loss dB

Type	Average attenuation	Oktavbänder Hz						
		125	250	500	1000	2000	4000	8000
<b>DSS 220 ..</b>	12,5	1	3	13	17	13	16	14
<b>DSS 280 ..</b>	12,8	1	2	6	14	18	17	14
<b>DSS 355 ..</b>	11,8	2	3	7	18	16	11	10
<b>DSS 450 ..</b>	11,0	2	3	6	18	14	9	9
<b>DSS 560 ..</b>	6,5	0	1	5	10	8	6	5

### Fan allocation

Type	DVA/DVA..P	DVN/DVNI	DHA/DHA..P
<b>DSS 220 ..</b>	190, 220, 250	225, 250	190, 220, 250
<b>DSS 280 ..</b>	280, 315	280, 315	280, 315
<b>DSS 355 ..</b>	355, 400	355, 400	355, 400
<b>DSS 450 ..</b>	450, 500	450, 500	450, 500
<b>DSS 560 ..</b>	560, 630	560, 630	560, 630