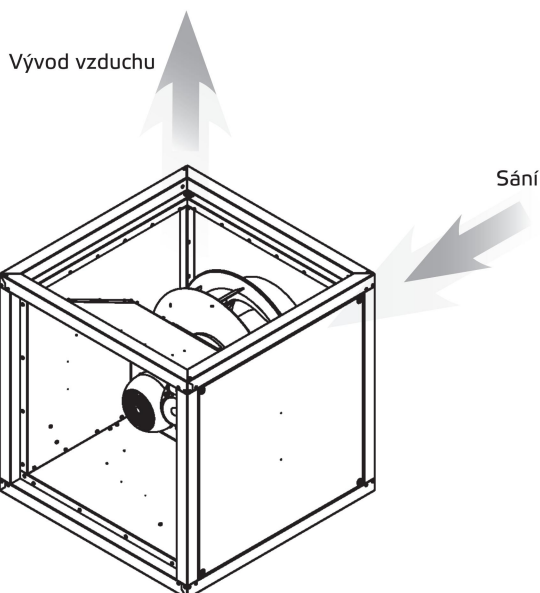
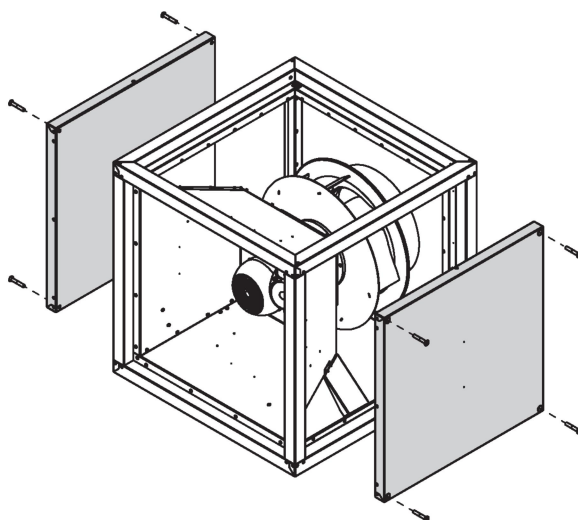


10.2. Montáž s horním výstupem vzduchu

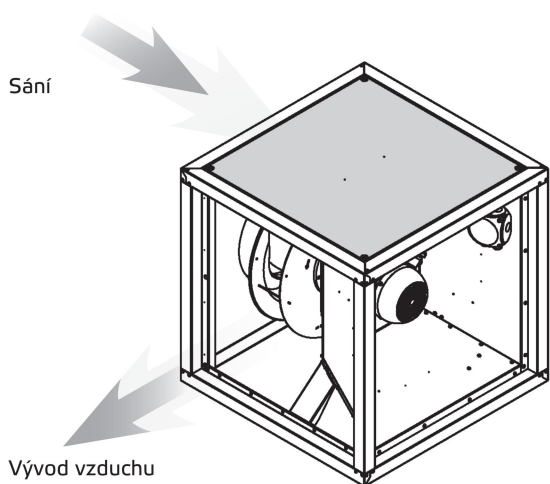


10.3. Montáž s bočním výstupem vzduchu

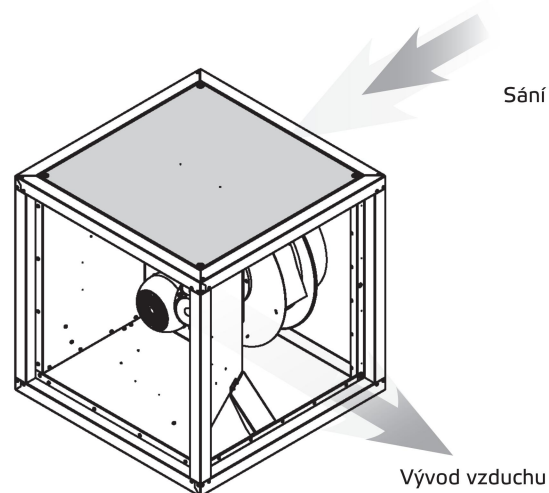
A Pro změnu strany výstupu vzduchu je třeba demontovat panely, popř. jeden panel.



B Výstup vlevo



C Výstup vzduchu vpravo



Uzavřením jedné z otevřených stran je možné změnit stranu vývodu vzduchu.