

Extrémne  
tichý chod

# ICM silent

## Konštrukcia

Diagonálny tichý ventilátor do kruhového potrubia. Jeho jedinečný dizajn zaisťuje nízku úroveň vydávaného hluku pomocou perforovaného vnútorného púzdra a dvojitej vrstvy izolačného materiálu pohlcujúceho zvuk. Skriňa ventilátora je vyrobená z polypropylénu, zatiaľ čo obežné koleso je vyrobené z plastu ABS. Ventilátor je osadený integrovanou spätnou klapkou. Špeciálne pripojovacie hrdlá uľahčujú montáž / demontáž motora a jeho údržbu. Zariadenie je možné inštalovať vodorovne aj zvisle.

## Použitie

Ventilátor ICM silent je navrhnutý pre prepravu vzduchu s nízkou úrovňou znečistenia. Ideálne je vhodný pre inštaláciu všeobecného vetrania verejných budov, konferenčných miestností, kancelárií, reštaurácií, hotelov a škôl.

## Elektromotor

Dvojrýchlostný jednofázový motor 230V, 50Hz. Ovládanie pomocou napäťovej regulácie. Stupeň krytia IP 44, trieda izolácie B. Motor je vybavený odolnými guľčikovými ložiskami a tepelnou ochranou proti preťaženiu.

## Príslušenstvo



**HRS**  
Prepínač otáčok



**HRX**  
Regulátor otáčok



**PCC**  
Pripojovacia manžeta

## Pracovné teploty

Maximálna teplota odsávaného / privádzaného vzduchu nesmie prekročiť 60°C!



Dynamicky vyvážené diagonálne obežné koleso



Originálny dizajn - použitie perforovaného púzdra a dvojitej vrstvy materiálu pohlcujúceho hluk



Špeciálne hrdlá umožňujúce pripojenie na potrubie

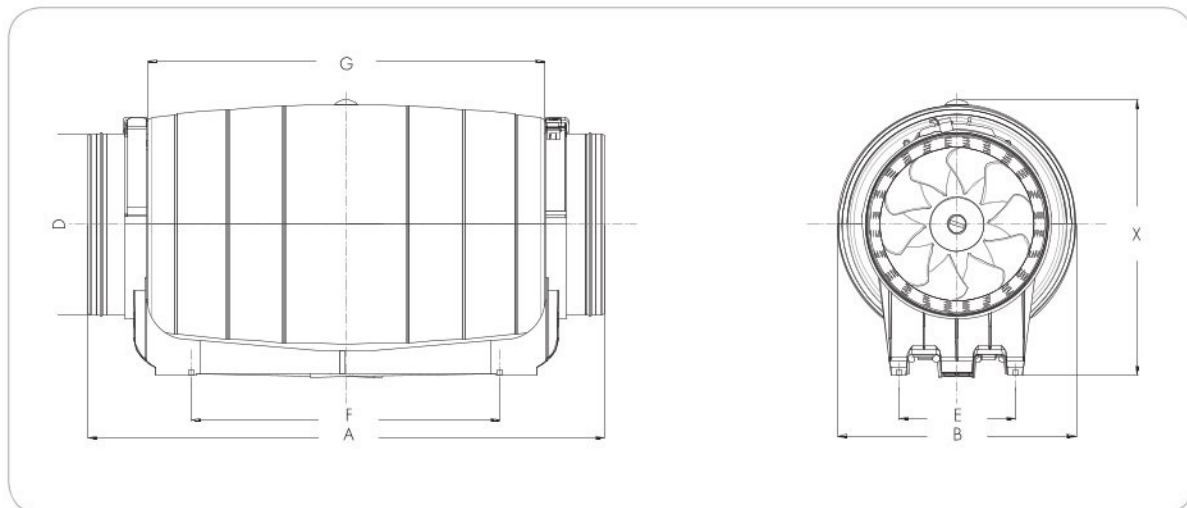


Integrovaná spätná klapka

## Technické údaje

Typ		Prietok [m <sup>3</sup> /h]	Otáčky [rpm]	Príkon [W]	Prúd [A]	Napätie [V]	Frekvencia [Hz]	Akustické údaje * [dB(A)]	Hmotnosť [kg]
ICMsilent-100-125/290M	HS	284	2250	33	0,14	230	50	25	2,8
	LS	248	1850	28	0,13			22	
ICMsilent-150-160/530M	HS	530	2550	50	0,25	230	50	20	4,0
	LS	410	1850	43	0,20			15	
ICMsilent-200/840M	HS	840	2550	128	0,57	230	50	21	4,5
	LS	690	1950	123	0,52			16	

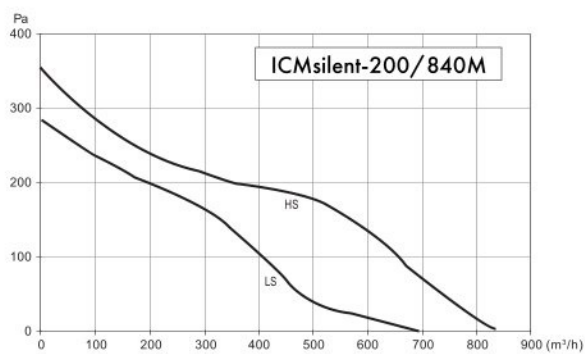
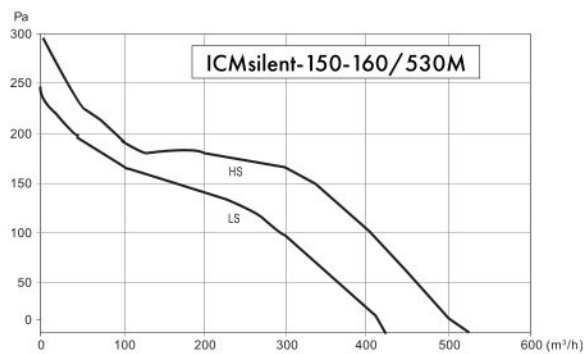
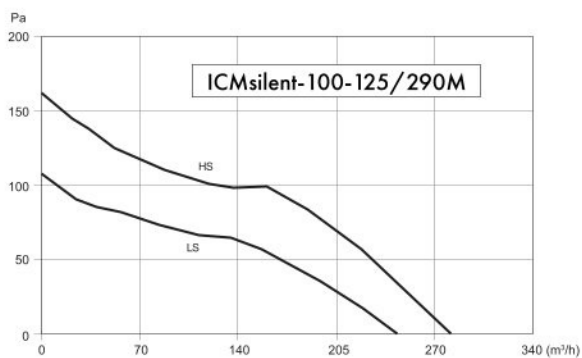
# Výkres



## Rozměry [mm]

Typ	X	A	ØB	ØD	E	F	G
ICMsilent-100-125/290M	225	580/462	204	97/123	82	248	330
ICMsilent-150-160/530M	244	488	221	148/158	95	251	352
ICMsilent-200/840M	301	567	262	198	128	339	436

## Výkonové křivky



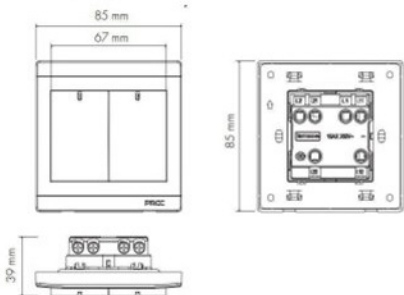
## HRS-01 prepínač otáčok

Prepínač nízke / vysoké otáčky pre dvojrychlostné jednofázové motory



### HRS-01

Napätí: 230 V  
Max. prúd: 10 A  
Váha: 0,1 kg



## HRX regulátor otáčok

Tyristorový regulátor otáčok pre plynulú zmenu výkonu ventilátora.  
Montáž regulátora možná na / pod ometku



### HRX 1,0

Napätí: 230 V  
Max. prúd: 1,0 A  
Váha: 0,32 kg

### HRX 2,5

Napätí: 230 V  
Max. prúd: 2,5 A  
Váha: 0,32 kg

