

# NÁVOD NA MONTÁŽ A OBSLUHU



## VENTS TT / TT PRO

### POPIS

Plastový potrubný diagonálny ventilátor VENTS TT / TT PRO kombinuje vlastnosti axiálneho a radiálneho ventilátora a je vhodný do systémov vyžadujúcich vysoký tlak, vysoký prietok vzduchu a nízku úroveň hlučnosti. Ventilátor VENTS TT / TT PRO je najlepšou voľbou do priestorov s vysokou vlhkosťou vzduchu ako sú kúpeľne, či kuchyne, ale takisto je možné použiť ho pre vetranie kancelárií, obchodov, reštaurácií a podobne. Ventilátor VENTS TT / TT PRO je vybavený dvojrýchlostným motorom s guľičkovými ložiskami a ochranou proti prehriatiu.

### MONTÁŽ

**UPOZORNENIE:** Montáž a pripojenie ventilátora k elektrickej napájacej sieti smie vykonať iba osoba so zodpovedajúcou elektrotechnickou kvalifikáciou v súlade s platnými predpismi a normami!

Dopravovaný vzduch by nemal obsahovať prach a iné pevné častice, ako ani lepkavé látky a vláknité materiály!

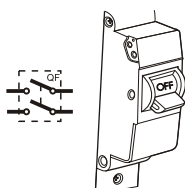
Teplota prostredia nesmie prekročiť 40 °C!

Teplota vzduchu vo ventilačnom systéme nesmie prekročiť 60 °C!

Ventilátor sa nesmie používať v prostredí, kde by mohlo dôjsť k nasatiu cudzích predmetov, ktoré by poškodili lopatky vrtule! Pri osadení ventilátora v priestoroch, kde je vykurovacie zariadenie s kominom je potrebné zabezpečiť prístup čerstvého vzduchu, aby nedochádzalo k nasávaniu dymu z vykurovacieho zariadenia do miestnosti!

Pri montáži ventilátora je potrebné osadiť 1 m dlhé vzduchové potrubie zo strany vstupného otvoru! Ventilátor sa montuje tak, aby sa smer prúdenia vzduchu zhodoval so smerom šípky na ventilátore.

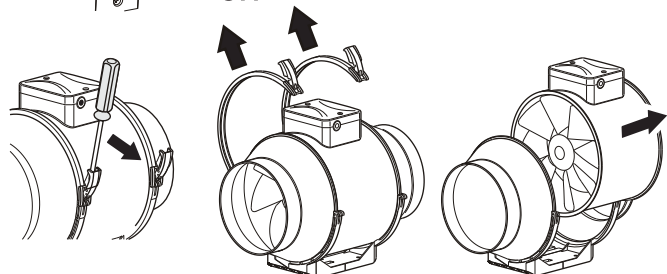
Pred uvedením ventilátora do prevádzky je potrebné skontrolovať, či nie je viditeľne poškodená vrtuľa, kryt ventilátora alebo či sa v priestore ventilátora nenachádza cudzí predmet, ktorý by ho mohol poškodiť!



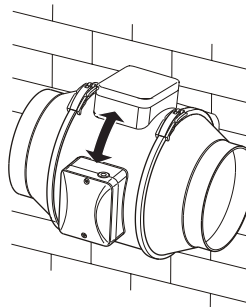
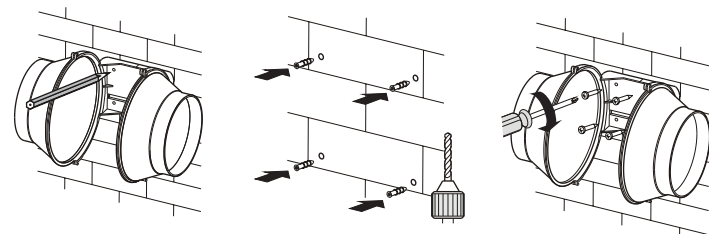
Odpojte napájanie.



Pomocou plochého skrutkovača opatrne uvoľnite svorky. Svorky odklopte a vyberte motor ventilátora z montážnej podložky.

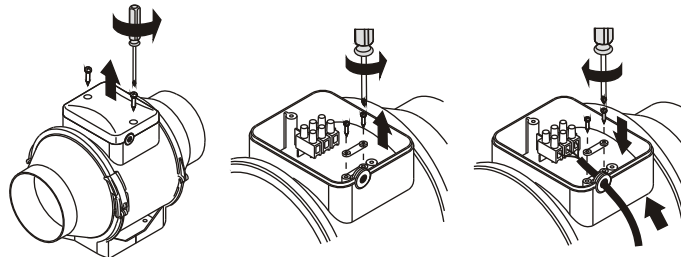


Montážnu podložku priložte na požadované miesto, kde bude ventilátor osadený, obkreslite montážne otvory a navŕtajte diery. Montážnu podložku upevnite na povrch pomocou skrutiek a hmoždín.

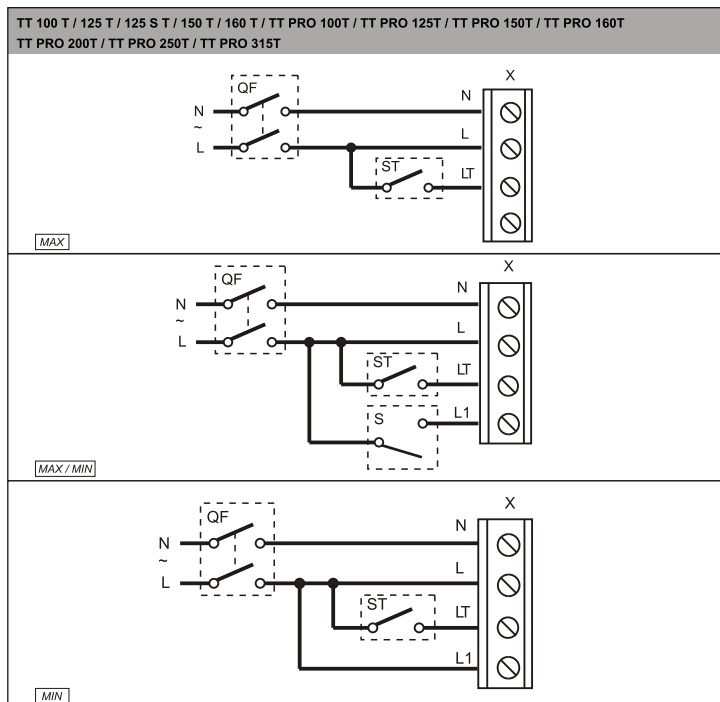
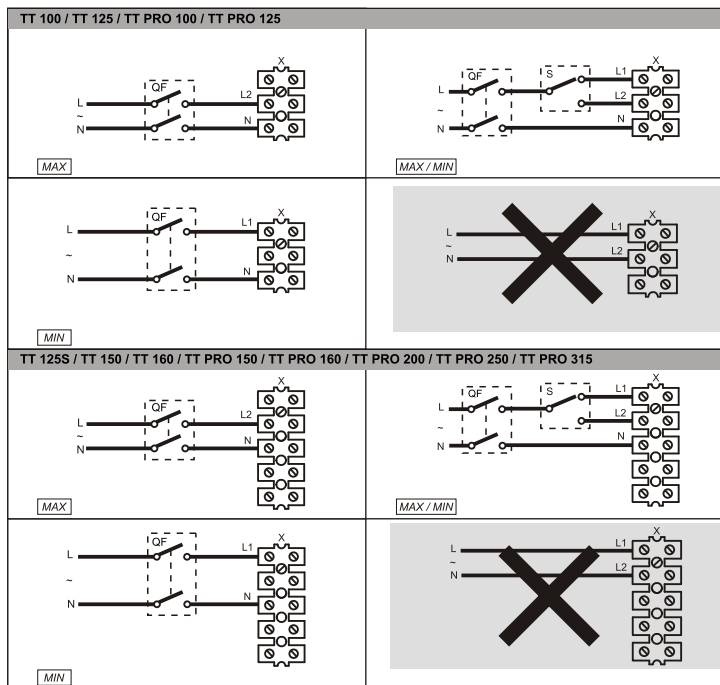


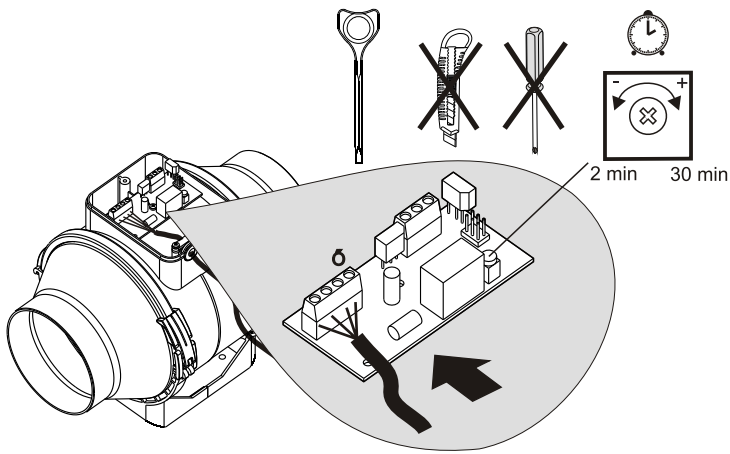
Ventilátor upevnite naspäť na montážnu podložku.

Pomocou skrutkovača odmontujte kryt svorkovnice a ventilátor zapojte podľa schémy zapojenia.



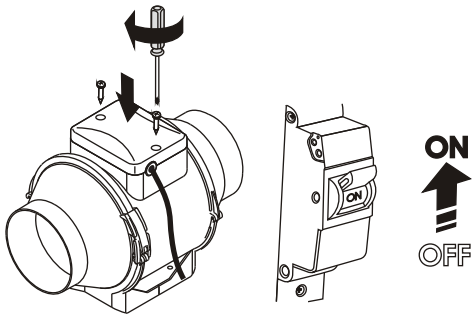
**UPOZORNENIE:** Ventilátor je vybavený motorom s dvomi rýchlosťami. Nikdy nezapájajte obidve rýchlosti naraz (svorky L1 a L2)! Použite externý prepínač.





Ak je ventilátor vybavený časovým spínačom, pomocou priloženého plastového skrutkovača nastavíte čas oneskorenia vypnutia v rozsahu 2 až 30 minút.

Nasadte kryt svorkovnice a zapojte napájanie.



## ÚDRŽBA

**UPOZORNENIE:** Servisné práce sa môžu vykonávať iba ak je ventilátor odpojený z napájacej siete!

Údržba spočíva v pravidelnom čistení povrchu od prachu a nečistôt. Na čistenie použite mäkkú suchú kefkou alebo stlačený vzduch. Lopatky turbíny si vyžadujú dôkladné vyčistenie každých 6 mesiacov. Za týmto účelom je potrebné demontovať ventilátor a oddeliť motor s vrtulou od montážnej podložky ventilátoru. Roztokom vody a prostriedku na umývanie riadu umyte lopatky vrtule, pričom zabráňte prenikaniu kvapaliny do elektrického motora.

## SKLADOVANIE

Ventilátor skladujte v pôvodnom obale na vetranom mieste s teplotou od +5°C do +40°C s relatívnou vlhkosťou max. 80% (pri T = 25°C).

## ZÁRUKA VÝROBCU

Výrobca garantuje normálnu činnosť ventilátoru počas 24 mesiacov od dňa predaja konečnému spotrebiteľovi za dodržania podmienok skladovania, montáže, zapojenia a údržby uvedených v tomto návode. Záruka sa nevzťahuje na vady spôsobené:

- mechanickým poškodením a zásahom do zariadenia,
- mechanickým poškodením pri doprave,
- zásahom neoprávnenej osoby,
- neodvratnou udalosťou.

V prípade chýbajúceho vyznačenia dátumu predaja sa záručná doba počíta od dátumu výroby.

## TECHNICKÉ ÚDAJE

**UPOZORNENIE:** Konštrukcia ventilátoru sa neustále vylepšuje, niektoré modely sa preto môžu mierne líšiť od modelov opísaných v tomto návode!

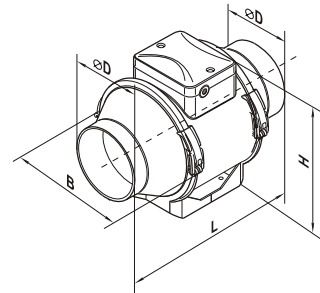
	TT 100		TT 125		TT 125 S		TT 150/160	
Rýchlosť	min	max	min	max	min	max	min	max
Napájanie [V]	230	230	230	230	230	230	230	230
Príkon [W]	21	33	23	37	28	54	30	60
Prúd [A]	0,11	0,21	0,18	0,27	0,12	0,16	0,17	0,27
Prietok vzduchu [m³/h]	145	187	220	280	240	320	405	520
Otáčky [min⁻¹]	2 180	2 385	1 950	2 455	1 850	2 510	1 680	2 460
Hlučnosť [dBA]	27	36	28	37	31	42	33	44
Max. prevádzková teplota [°C]	60	60	60	60	60	60	60	60
Krytie	IP X4	IP X4	IP X4	IP X4	IP X4	IP X4	IP X4	IP X4

	TT PRO 100		TT PRO 125		TT PRO 150/160		TT PRO 200	
Rýchlosť	min	max	min	max	min	max	min	max
Napájanie [V]	230	230	230	230	230	230	230	230
Príkon [W]	23	25	25	30	42	50	76	108
Prúd [A]	0,10	0,11	0,11	0,13	0,19	0,22	0,34	0,48
Prietok vzduchu [m³/h]	180	245	240	350	415	565	830	1 040
Otáčky [min⁻¹]	2 050	2 620	1 630	2 300	1 940	2 620	1 915	2 380
Hlučnosť [dBA]	27	32	29	34	37	46	45	52
Max. prevádzková teplota [°C]	60	60	60	60	60	60	60	60
Krytie	IP X4	IP X4	IP X4	IP X4	IP X4	IP X4	IP X4	IP X4

	TT PRO 250		TT PRO 315	
Rýchlosť	min	max	min	max
Napájanie [V]	230	230	230	230
Príkon [W]	125	177	230	320
Prúd [A]	0,54	0,79	1,00	1,42
Prietok vzduchu [m³/h]	1 100	1 400	1 570	2 050
Otáčky [min⁻¹]	1 955	2 440	1 890	2 430
Hlučnosť [dBA]	47	55	49	58
Max. prevádzková teplota [°C]	60	60	60	60
Krytie	IP X4	IP X4	IP X4	IP X4



	TT 100	TT 125	TT 125 S	TT 150	TT 160	TT PRO 100
øD	96	123	123	146	158	97
B	167	167	223	223	233	195,8
H	190	190	250	250	250	226
L	246	246	295	295	295	302,5
Váha [kg]	1,45	1,35	3,14	2,65	2,65	1,75

	TT PRO 125	TT PRO 150	TT PRO 160	TT PRO 200	TT PRO 250	TT PRO 315
øD	123	148	158	199	247	310
B	195,6	220,1	220,1	239	287	362
H	226	247	247	261	323	408
L	258,5	289	289	295,5	383	445
Váha [kg]	2,15	2,3	3,25	3,95	7,8	11,95