



data ventilátoru

27. 5. 2020
verze FANselect V 1.01 (200520), AMCA V 1.03 February, 2019 / 1.20.05.20 | 541 |

FC056-4DF.6F.A7

typ

artiklové č.

100708 | Portfolio STD-WW

technická data

motor		AC ERM
napájení	-	3~ 400V 50Hz Y
imenovitý proud (I_N)	A	2.2
maximální okolní teplota (t_r)	°C	60
účinnost η_{statA}	%	34,6
účinnost N_{actual} N_{SOLL}		40,4 40
ErP - třída		2015
grille influence		without

data ventilátoru

frekvence v prac.bodě (f_{DP}) (f_{max})	Hz	50 50
hmotnost výrobku (m_{Pr})	kg	23.5

PF:PF_50; Type:fn056-vd; STol:+20 %



charakteristika / hlučnost

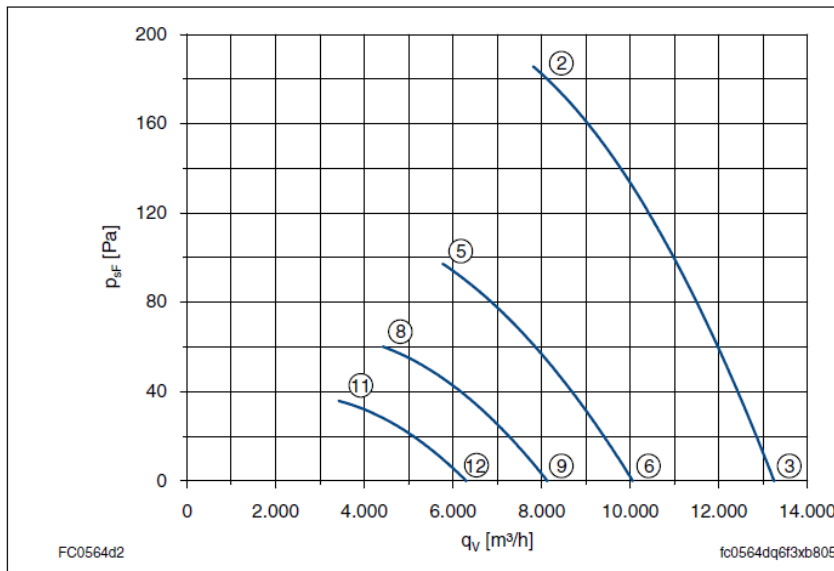
27. 5. 2020

verze FANselect V 1.01 (200520), AMCA V 1.03 February, 2019 / 1.20.05.20 | 541 |

1 FC056-4DF.6F.A7
100708 | Portfolio STD-WW

Measured in full nozzle without guard grille in air flow direction V in installation type A according to ISO5801
měřená hustota 1.16 [kg/m³]

Kennliniendaten Characteristic data



	U V	I A	P ₁ W	n min ⁻¹
②	400	2,2	1250	1300
③		1,9	1050	1340
⑤	230	2,4	780	950
⑥		2,2	720	1030
⑧	180	2,2	550	760
⑨		2,1	530	830
⑪	140	1,9	360	600
⑫		1,8	350	660

$$p_{d2} = 7,7 \cdot 10^{-7} \cdot q_v^2$$

	②	③	⑤	⑥	⑧	⑨	⑪	⑫
L _{WA} dB	83	83	76	78	71	73	66	68

gemessen in Volldüse ohne Berührschutz in Einbauart A nach ISO 5801
measured in full bell mouth without guard grille in installation type A according to ISO 5801



nominální hodnoty

27. 5. 2020

verze FANselect V 1.01 (200520), AMCA V 1.03 February, 2019 / 1.20.05.20 | 541 |

1



FC056-4DF.6F.A7
100708

3~ 230/400V $\pm 10\%$ D/Y 50Hz P1 1,25kW
 3,8/2,2A DI=10% 1300rpm COSY 0,82 60°C
 IP54 THCL 155
 IP54 THCL 155
 ErP conform 2015
 N=40,4
 statA=34,6%
 Terminal box K51 mounted on fan housing.

výkres

27. 5. 2020

verze FANselect V 1.01 (200520), AMCA V 1.03 February, 2019 / 1.20.05.20 | 541 |

1



FC056-4DF.6F.A7
100708

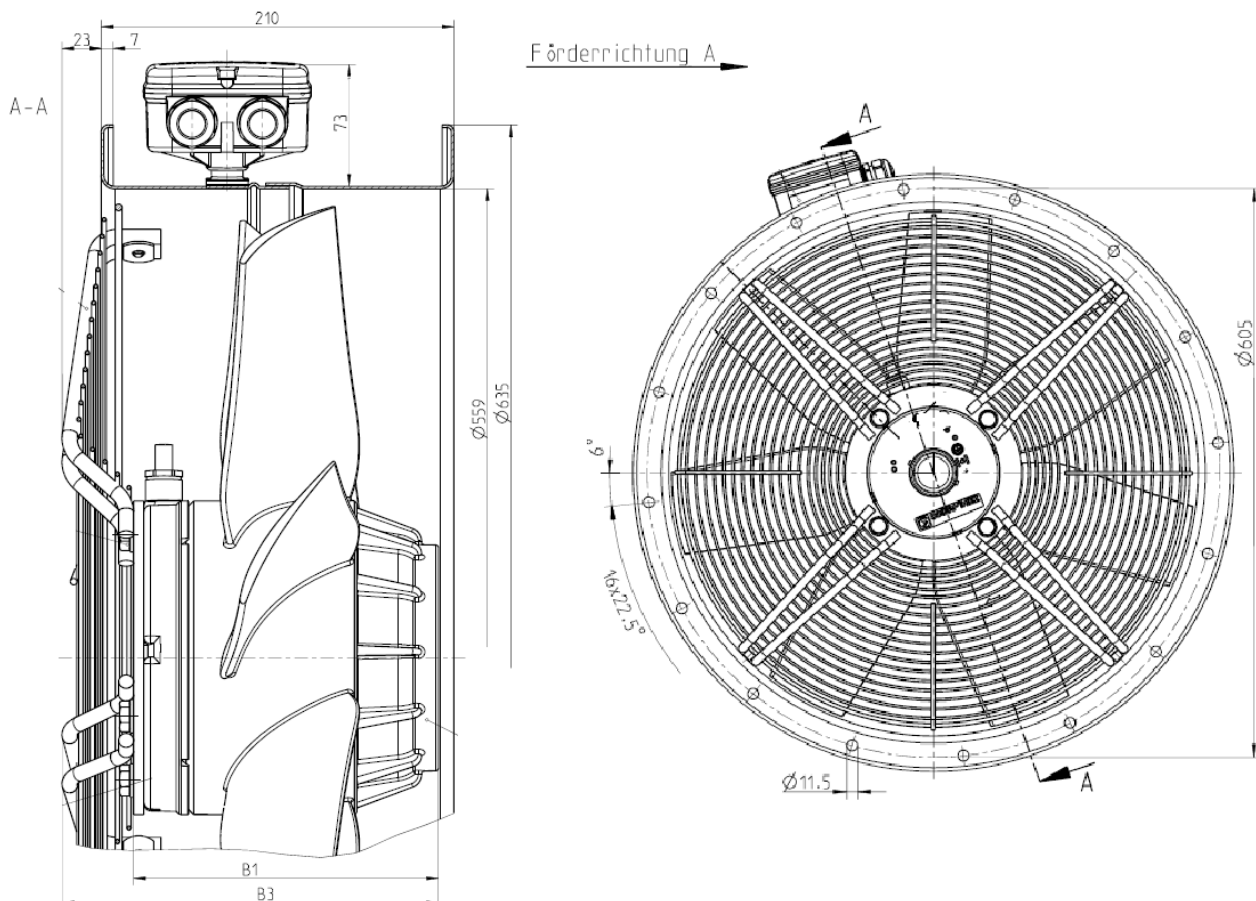




schéma zapojení

27. 5. 2020

verze FANselect V 1.01 (200520), AMCA V 1.03 February, 2019 / 1.20.05.20 | 541 |

1



FC056-4DF.6F.A7
100708

106XB

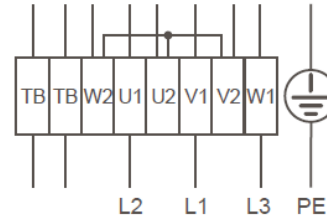
For 3~motor with one speed and thermostatic switch (if built in).

Airflow direction: V

Direction of rotation: clockwise

Please keep the wiring diagram in the terminal box.

Y-connection

**Cable colours:**

U1 brown

V1 blue

W1 black

U2 red

V2 grey

W2 orange

TB white