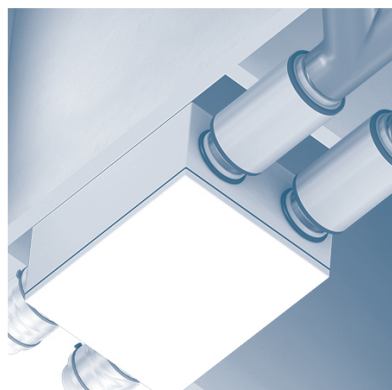


*komfovent*



# DOMEKT

Automatizácia **C6M**



INŠTALAČNÝ  
A PREVÁDZKO-  
VÝ MANUÁL

SK

## OBSAH

<b>1. ÚVOD</b> .....	3
1.1. Bezpečnostné požiadavky .....	3
1.2. Konštrukcia jednotiek .....	4
1.3. Súčasti .....	6
1.3.1. Horizontálne jednotky .....	6
1.3.2. Vertikálne jednotky .....	8
1.3.3. Podstropné jednotky .....	9
<b>2. JEDNOTKOVÁ PREPRAVA A SKLADOVANIE</b> .....	11
<b>3. MECHANICKÁ INŠTALÁCIA</b> .....	12
3.1. Zoznam dielov v balení .....	12
3.2. Požiadavky na miesto inštalácie .....	12
3.2.1. Priestor pre údržbu .....	13
3.2.2. Vlhkosť v inštalačnej miestnosti .....	14
3.3. Rozmery jednotky .....	16
3.3.1. Vertikálne jednotky .....	16
3.3.2. Horizontálne jednotky .....	17
3.3.3. Podstropné jednotky .....	17
3.4. Umiestnenie a rozmery upínacích prvkov .....	18
3.5. Inštalácia potrubného systému .....	19
3.6. Pripojenie externých vykurovacích/chladiacich výmenníkov .....	22
3.6.1. Funkcia termostatu .....	22
3.7. Pripojenie odvodu kondenzátu .....	23
<b>4. ELEKTRICKÁ INŠTALÁCIA</b> .....	24
4.1. Požiadavky na elektrické pripojenie .....	24
4.2. Pripojenie elektrických komponentov .....	24
4.3. Inštalácia ovládacieho panela .....	28
4.4. Pripojenie zariadenia k internej počítačovej sieti alebo na internet .....	29
<b>5. SPUSTENIE A KONTROLA JEDNOTKY</b> .....	31
5.1. Ovládací panel C6.1 .....	32
5.2. Ovládací panel C6.2 .....	33
5.3. Spustenie jednotky pomocou počítača .....	33
5.4. Rýchla kontrola .....	35

## 1. ÚVOD

Tento návod je určený pre kvalifikovaných technikov, ktorí budú inštalovať vzduchotechnickú jednotku DOMEKT. Kvalifikovaní odborníci sú osoby s dostatočnými odbornými skúsenosťami a znalosťami systémov vetrania, ich inštalácie, poznajú požiadavky na elektrickú bezpečnosť a sú schopní pracovať bez toho, aby ohrozili seba alebo iných.

### 1.1. Bezpečnostné požiadavky

Aby ste predišli nedorozumeniam, pred inštaláciou jednotky si pozorne prečítajte tento návod.

Vzduchotechnickú jednotku smie inštalovať iba kvalifikovaný technik v súlade s pokynmi uvedenými v tomto návode a v súlade s platnými právnymi a bezpečnostnými normami. Vzduchotechnická jednotka je elektricko-mechanické zariadenie, ktoré obsahuje elektrické a pohyblivé časti, preto ignorovanie pokynov v tomto návode nielen ruší platnosť záruky výrobcu, ale môže tiež spôsobiť priame škody na majetku alebo ľudskom zdraví.



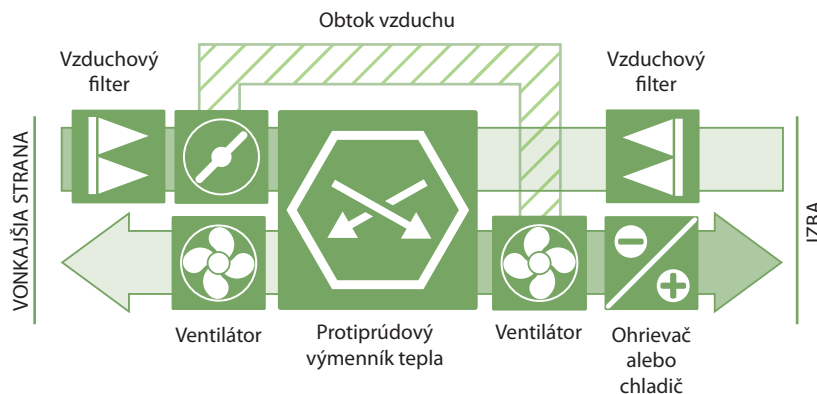
- Pri vykonávaní akejkoľvek práce sa uistite, že je zariadenie odpojené od elektrickej siete.
- Pri práci v blízkosti ohrievačov vo vnútri alebo mimo jednotky buďte opatrní, pretože ich povrch môže byť horúci.
- Nepripájajte jednotku k sieti, kým nie sú úplne nainštalované všetky vonkajšie prvky.
- Nepripájajte jednotku k elektrickému napájaniu, ak počas prepravy vzniklo viditeľné poškodenie.
- Vo vnútri jednotky nenechávajte žiadne predmety ani nástroje.
- Je zakázané prevádzkovať jednotku v priestoroch, kde existuje riziko uvoľnenia výbušných látok.
- Pri inštalácii alebo opravách jednotky používajte vhodné osobné ochranné prostriedky (rukavice, ochranné okuliare).



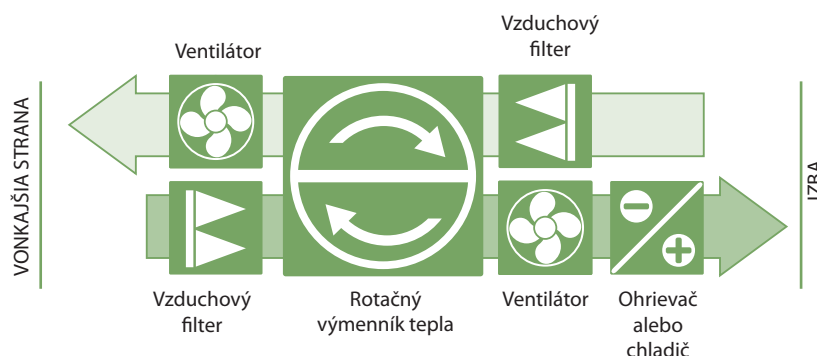
Toto označenie znamená, že výrobok sa nesmie likvidovať spolu s odpadom z domácnosti podľa smernice (2002/96/ES) a vnútroštátnych právnych predpisov o nakladaní s OEEZ. Tento výrobok musí byť zlikvidovaný vo vhodnom zbernom mieste alebo recyklačnom zariadení na likvidáciu elektrických a elektronických zariadení (OEEZ). Nesprávne zaobchádzanie s týmto druhom odpadu v dôsledku nebezpečných látok v elektrických a elektronických zariadeniach môže ohroziť životné prostredie a ľudské zdravie. Zabezpečením správnej likvidácie tohto produktu prispějete aj k efektívnemu využívaniu prírodných zdrojov. Ďalšie informácie o spôsobe likvidácie takéhoto odpadu na ďalšiu recykláciu získate od miestnych úradov, organizácií zaoberajúcich sa odpadovým hospodárstvom, schválených systémov OEEZ alebo zástupcov orgánov spracovania domáceho odpadu.

## 1.2. Konštrukcia jednotiek

**Domekt CF** je vzduchotechnická jednotka s protiprúdovým rekuperátorom (výmenníkom tepla). Lamely rekuperátora prichádzajú do styku s rôznymi prúdmi vzduchu. Výmena tepla alebo chladu sa uskutočňuje medzi extrahovaným vnútorným a čerstvým vonkajším vzduchom. Ak nie je potrebná rekuperácia, otvorí sa regulačná klapka obtoku vzduchu a rekuperátor sa zatvorí. Týmto spôsobom prechádza vonkajší vzduch okolo rekuperátora a vstupuje priamo do vnútorných priestorov.



**Domekt R** – vzduchotechnické jednotky s rotačným rekuperátorom (výmenníkom tepla). Rotujúci bubon rotačného rekuperátora absorbuje teplo alebo chlad zo vzduchu v priestoroch a prenáša ich do čerstvého vonkajšieho vzduchu. Ak sa nevyžaduje rekuperácia, otáčanie rotačného rekuperátora sa zastaví.



Ak kapacita výmenníka tepla nie je dostatočná na dosiahnutie teploty nastavenej užívateľom, môžu sa dodatočne zapnúť ohrievače alebo chladiče<sup>1</sup>. Výmenník tepla a ohrievač (alebo chladič) sú navrhnuté tak, aby kompenzovali straty tepla alebo chladu počas vetrania priestorov, preto sa VZT jednotka neodporúča používať ako hlavný zdroj vykurovania alebo chladenia budovy. VZT jednotka nemusí dosiahnuť požadované nastavenie teploty privádzaného vzduchu, ak sa skutočná teplota v miestnosti výrazne líši od požadovanej hodnoty, pretože v takom prípade bude kapacita výmenníka tepla príliš nízka.

<sup>1</sup> Závisí od komponentov jednotky.

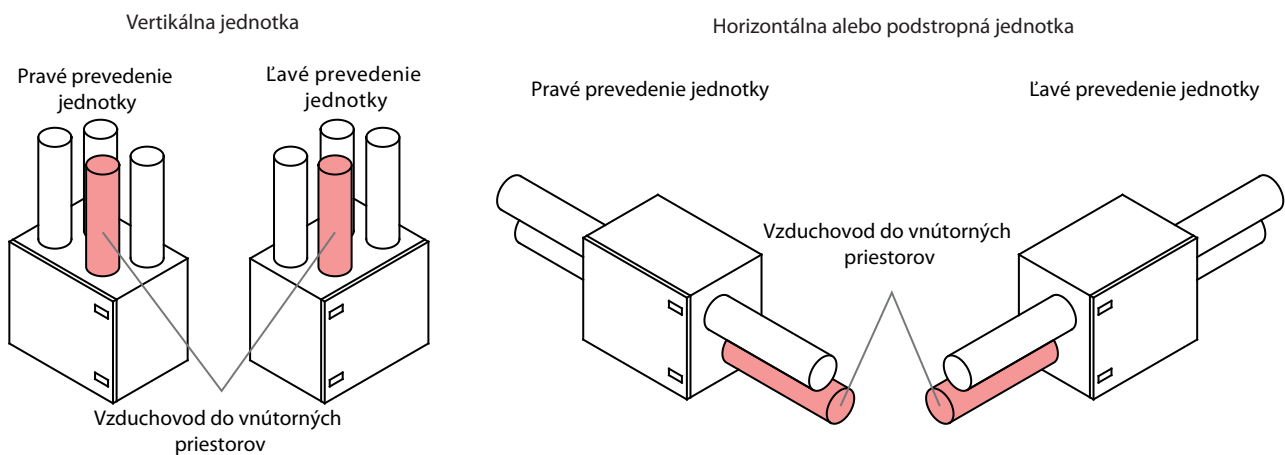
V závislosti na inštalácii a pripojení potrubí sú vzduchotechnické jednotky rozdelené na:

- Vertikálne jednotky – keď sú všetky potrubia pripojené zhora.
- Horizontálne jednotky – keď sú všetky potrubia pripojené po bokoch.
- Podstropné jednotky – tenšie jednotky sú určené pre montáž na strop. Všetky potrubia sú pripojené po bokoch jednotky.



**Obr. 1.** Klasifikácia jednotiek podľa potrubných pripojení

Každá jednotka môže mať tiež ľavú alebo pravú kontrolnú stranu<sup>1</sup>. Kontrolná strana označuje, na ktorej strane jednotky je umiestnený prívod vzduchu do priestorov.



**Obr. 2.** Klasifikácia jednotiek podľa servisnej strany

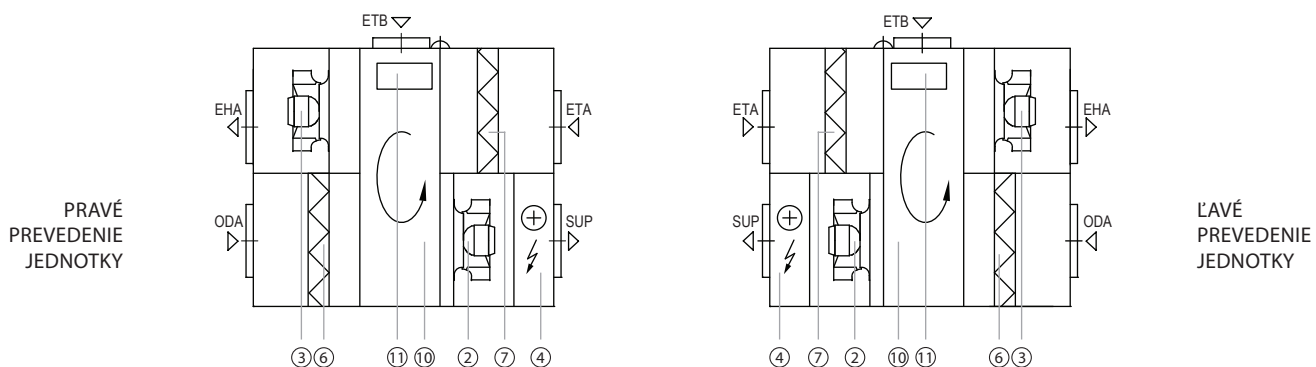
<sup>1</sup> Záleží na vašej objednávke. Presné umiestnenie potrubia je uvedené v nasledujúcich odsekoch: „Súčasťi“, „Rozmery jednotky“.

## 1.3. Súčasti

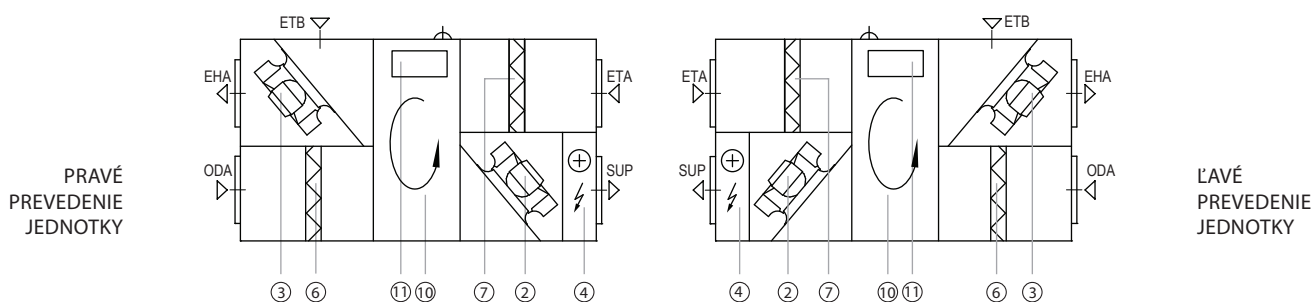
Nižšie sú uvedené hlavné schémy vzduchotechnických jednotiek vrátane označenia komponentov jednotky.


### 1.3.1. Horizontálne jednotky


#### Domekt R 400 H





#### Domekt R 600 H




**ODA**  – nasávanie vonkajšieho vzduchu

**SUP**  – prívod vzduchu do interiéru

**ETA**  – odvod vzduchu z interiéru

**EHA**  – odvádzaný vzduch do exteriéru

**ETB**  – odvod vzduchu bez rekuperácie

**1** – protiprúdový výmenník tepla

**2** – ventilátor privádzaného vzduchu

**3** – ventilátor odsávaného vzduchu

**4** – elektrický ohrievač

**5** – elektrický predohrev

**6** – vonkajší vzduchový filter

**7** – filter odsávaného vzduchu

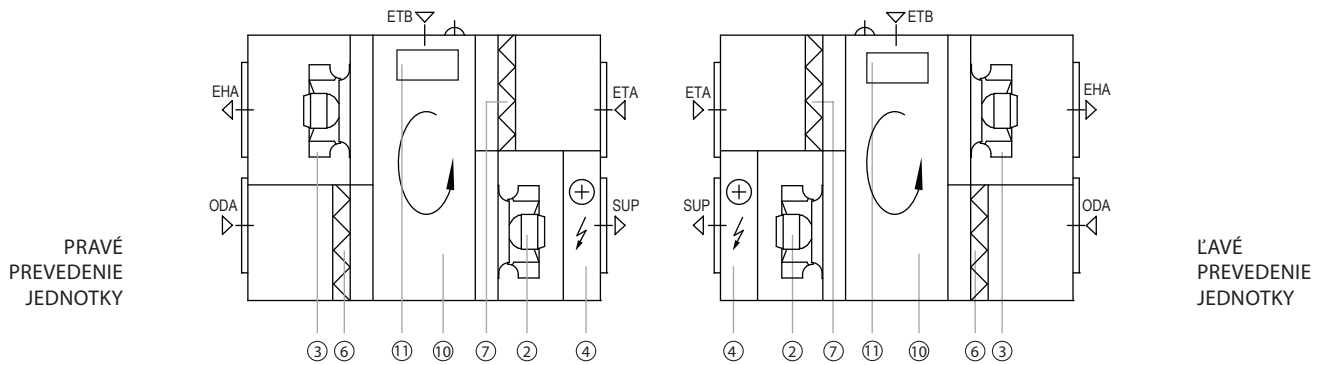
**8** – odvod kondenzátu

**9** – obtoková (bypassová) klapka

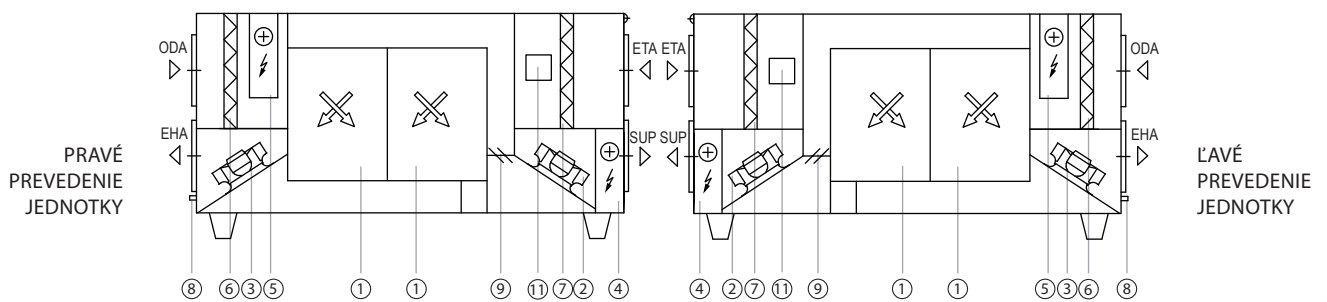
**10** – rotačný výmenník tepla

**11** – riadiaca doska regulátora C6M

**Domekt R 700 H**



**Domekt CF 700 H**



**ODA** – nasávanie vonkajšieho vzduchu

**SUP** – prívod vzduchu do interiéru

**ETA** – odvod vzduchu z interiéru

**EHA** – odvádzaný vzduch do exteriéru

**ETB** – odvod vzduchu bez rekuperácie

**1** – protiprúdový výmenník tepla

**2** – ventilátor privádzaného vzduchu

**3** – ventilátor odsávaného vzduchu

**4** – elektrický ohrievač

**5** – elektrický predohrev

**6** – vonkajší vzduchový filter

**7** – filter odsávaného vzduchu

**8** – odvod kondenzátu

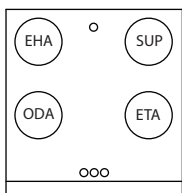
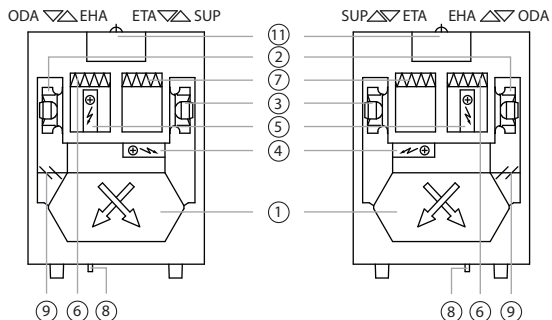
**9** – obtoková (bypassová) klapka

**10** – rotačný výmenník tepla

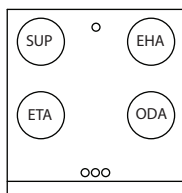
**11** – riadiaca doska regulátora C6M

### 1.3.2. Vertikálne jednotky

#### Dompekt CF 200 V - CF 300 V

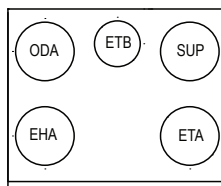
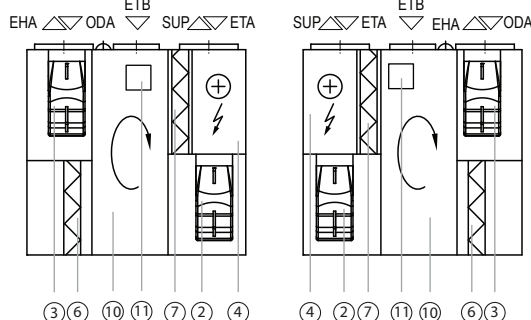


PRAVÉ PREVEDENIE JEDNOTKY

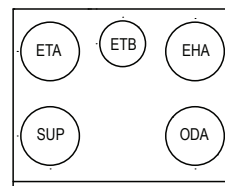


ĽAVÉ PREVEDENIE JEDNOTKY

#### Dompekt R 400 V - R 450 V

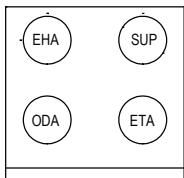
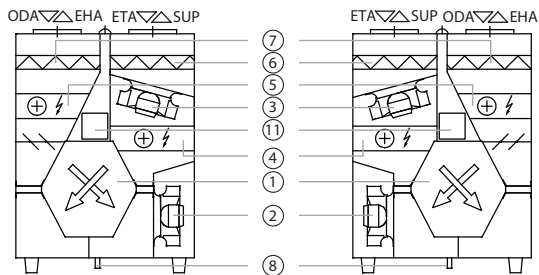


PRAVÉ PREVEDENIE JEDNOTKY

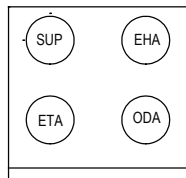


ĽAVÉ PREVEDENIE JEDNOTKY

#### Dompekt CF 400 V

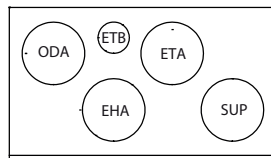
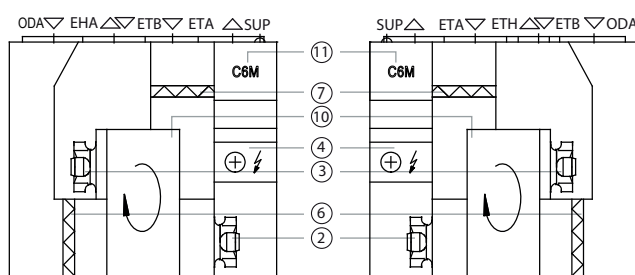


PRAVÉ PREVEDENIE JEDNOTKY

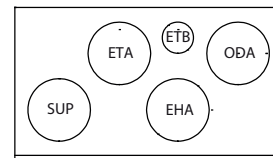


ĽAVÉ PREVEDENIE JEDNOTKY

#### DOMPEKT R 600 V - R 700 V - R 900 V

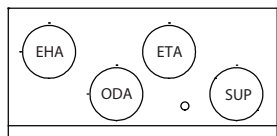
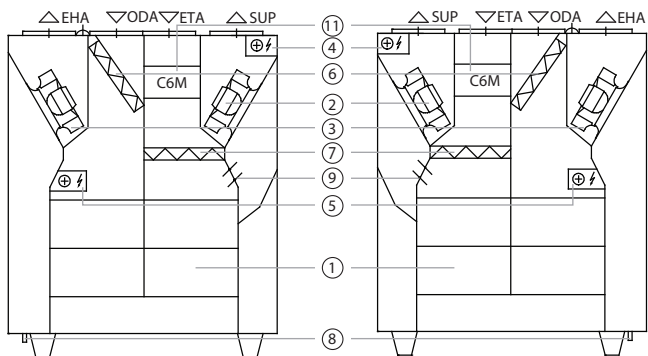


PRAVÉ PREVEDENIE JEDNOTKY

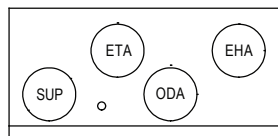


ĽAVÉ PREVEDENIE JEDNOTKY

#### Dompekt CF 700 V



PRAVÉ PREVEDENIE JEDNOTKY



ĽAVÉ PREVEDENIE JEDNOTKY

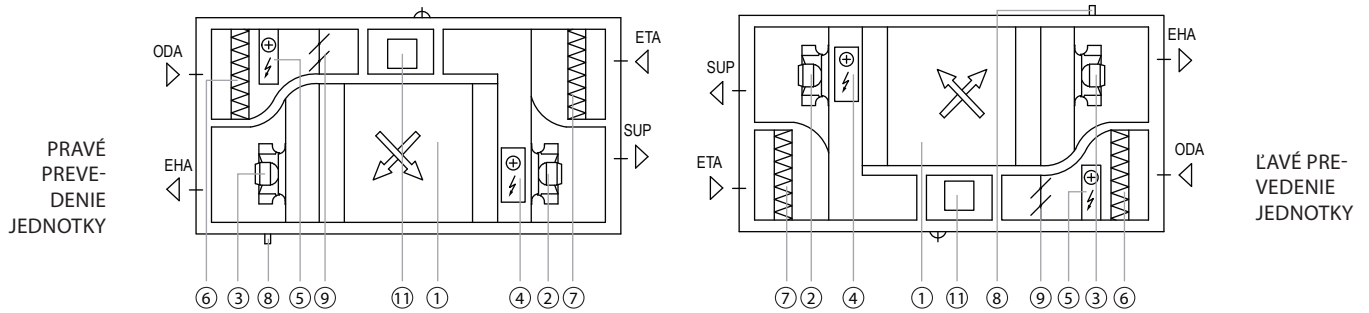
- ODA** – nasávanie vonkajšieho vzduchu
- SUP** – prívod vzduchu do interiéru
- ETA** – odvod vzduchu z interiéru
- EHA** – odvádzaný vzduch do exteriéru
- ETB** – odvod vzduchu bez rekuperácie

- 1** – protiprúdový výmenník tepla
- 2** – ventilátor privádzaného vzduchu
- 3** – ventilátor odsávaného vzduchu
- 4** – elektrický ohrievač
- 5** – elektrický predohrev
- 6** – vonkajší vzduchový filter
- 7** – filter odsávaného vzduchu
- 8** – odvod kondenzátu
- 9** – obtoková (bypassová) klapka
- 10** – rotačný výmenník tepla
- 11** – riadiaca doska regulátora C6M

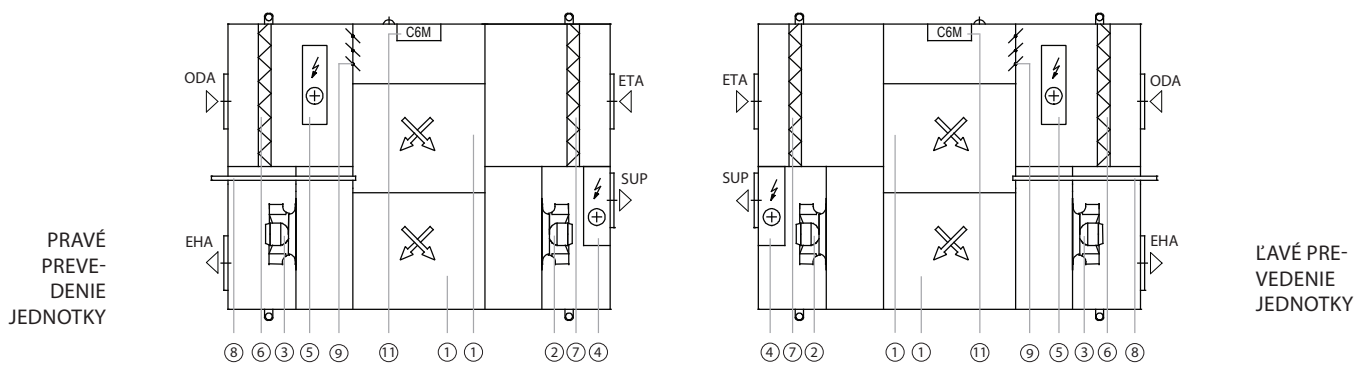


### 1.3.3. Podstropné jednotky

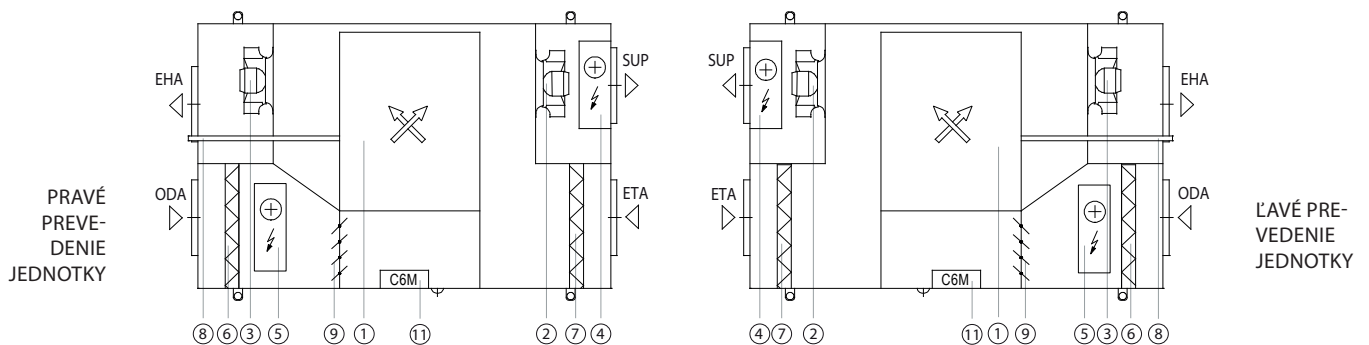
#### Domekt CF 150 F





#### Domekt CF 500 F





#### Domekt CF 700 F




**ODA**  – nasávanie vonkajšieho vzduchu

**SUP**  – prívod vzduchu do interiéru

**ETA**  – odvod vzduchu z interiéru

**EHA**  – odvádzaný vzduch do exteriéru

**ETB**  – odvod vzduchu bez rekuperácie

**1** – protiprúdový výmenník tepla

**2** – ventilátor privádzaného vzduchu

**3** – ventilátor odsávaného vzduchu

**4** – elektrický ohrievač

**5** – elektrický predohrev

**6** – vonkajší vzduchový filter

**7** – filter odsávaného vzduchu

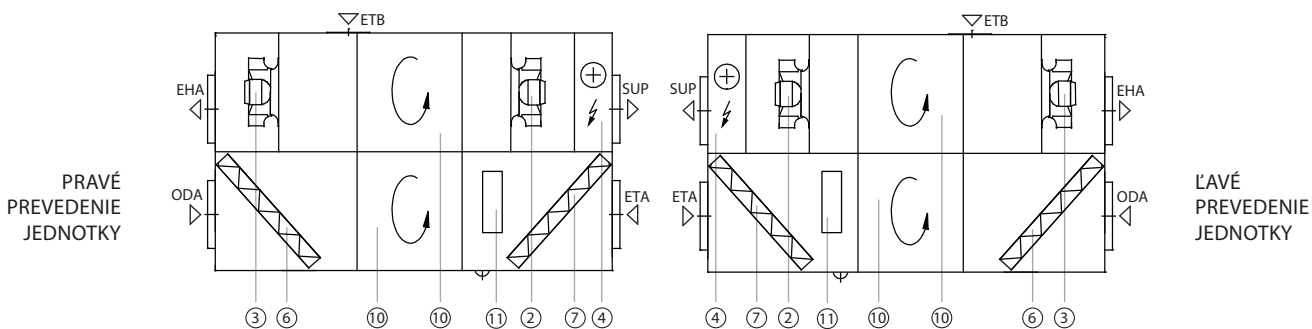
**8** – odvod kondenzátu

**9** – obtoková (bypassová) klapka

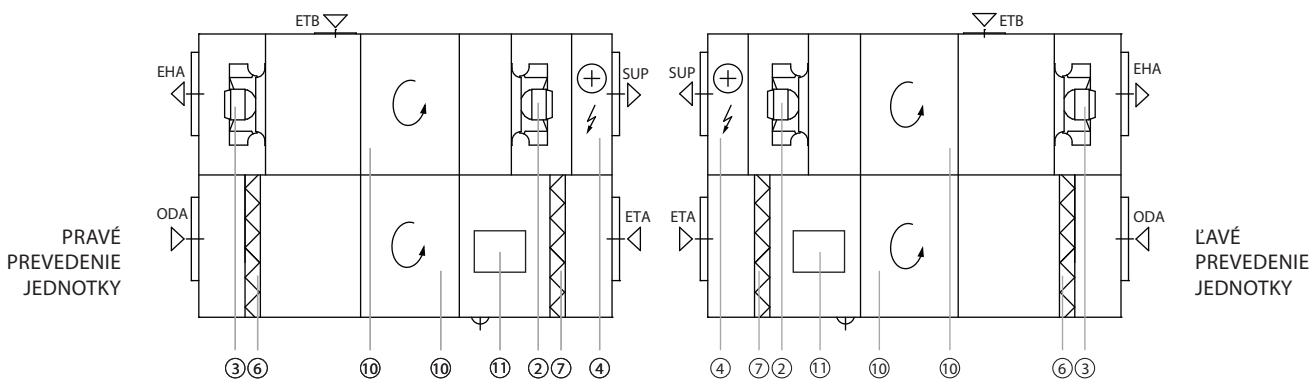
**10** – rotačný výmenník tepla






**11** – riadiaca doska regulátora C6M

### Domekt R 400 F



### Domekt R 700 F

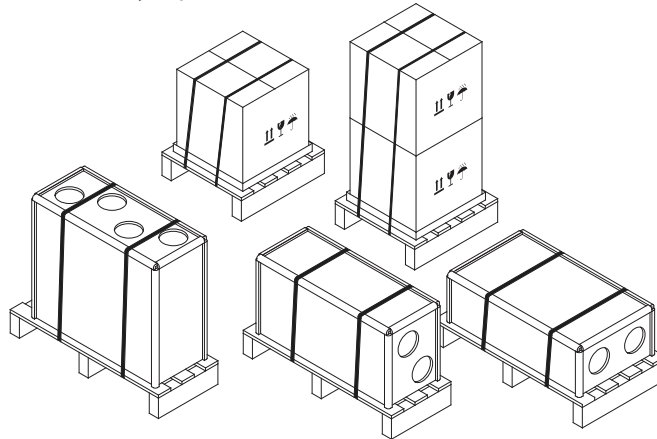


- ODA**  – nasávanie vonkajšieho vzduchu
- SUP**  – prívod vzduchu do interiéru
- ETA**  – odvod vzduchu z interiéru
- EHA**  – odvádzaný vzduch do exteriéru
- ETB**  – odvod vzduchu bez rekuperácie

- 1** – protiprúdový výmenník tepla
- 2** – ventilátor privádzaného vzduchu
- 3** – ventilátor odsávaného vzduchu
- 4** – elektrický ohrievač
- 5** – elektrický predohrev
- 6** – vonkajší vzduchový filter
- 7** – filter odsávaného vzduchu
- 8** – odvod kondenzátu
- 9** – obtoková (bypassová) klapka
- 10** – rotačný výmenník tepla
- 11** – riadiaca doska regulátora C6M

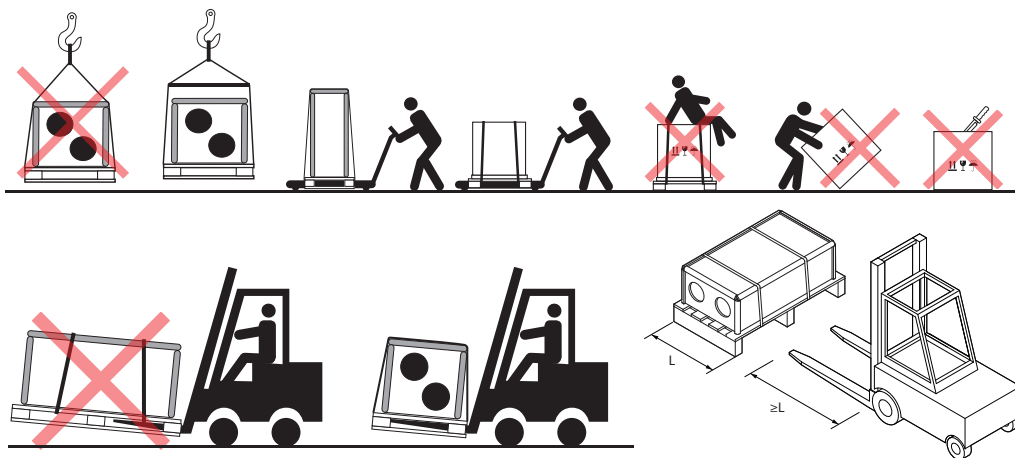
## 2. JEDNOTKOVÁ PREPRAVA A SKLADOVANIE

Zariadenie sa musí prepravovať a skladovať v pôvodnom obale. Počas prepravy musí byť zariadenie riadne zabezpečené a ďalej chránené pred možným mechanickým poškodením, dažďom alebo snehom.



Obr. 3. Príklady balenia zariadení

Na nakladanie alebo vvykladanie je možné použiť vysokozdvížny vozík alebo žeriav. Pri použití žeriavu sa musia použiť špeciálne remene alebo laná, na zaistenie v určených bodoch. Dbajte na to, aby zdvíhacie remene alebo laná nezdeformovali alebo inak nepoškodili skriňu jednotky. Odporúčame použiť špeciálne podpery pásov. Pri dvíhaní a preprave zariadenia pomocou vysokozdvížneho vozíka, musia byť vidlice dostatočne dlhé, aby sa zabránilo prevráteniu zariadenia alebo mechanickému poškodeniu jeho spodnej strany. Vzduchotechnické jednotky sú ťažké, preto buďte pri dvíhaní, prenose alebo preprave opatrní. Používajte osobné ochranné prostriedky. Dokonca aj malé jednotky by mali byť prepravované na vysokozdvížnom vozíku, na prepravnom vozíku alebo prepravované viacerými osobami.



Obr. 4. Príklady prepravy žeriavom, vysokozdvížnym vozíkom a paletovým vozíkom

Po dodaní vzduchotechnickej jednotky dôkladne skontrolujte, či nie je balenie poškodené. Ak je viditeľné mechanické alebo iné poškodenie (napr. vlhký kartónový obal), okamžite o tom informujte prepravcu. Ak je poškodenie významné, zariadenie neprijímajte. Informujte obchodnú spoločnosť alebo zástupcu UAB KOMFOVENT do troch pracovných dní o akejkoľvek škode zistenej počas dodávky.<sup>1</sup>

Jednotky by mali byť skladované v čistej, suchej miestnosti pri teplote 0-40 °C. Pri výbere miesta skladovania sa uistite, že zariadenie nemôže byť náhodne poškodené, že naň nie sú položené iné ťažké predmety a že sa do jednotky nedostane prach alebo vlhkosť.



**Pred inštaláciou musí byť VZT jednotka skladovaná v čistých a suchých priestoroch v pôvodnom obale. Ak je jednotka nainštalovaná, ale ešte sa nepoužíva, musia byť všetky pripojovacie otvory tesne uzavreté a jednotka musí byť dodatočne chránená pred vplyvmi prostredia (prach, dážď, chlad atď.).**

<sup>1</sup> UAB KOMFOVENT nezodpovedá za škody spôsobené dopravcom počas prepravy a vykládky.

## 3. MECHANICKÁ INŠTALÁCIA

### 3.1. Zoznam dielov v balení

Pred inštaláciou jednotky skontrolujte, či vám nechýbajú diely. Ak niečo zo zoznamu chýba, obráťte sa na spoločnosť, ktorá vám predala VZT jednotku.

1. Vzduchotechnická jednotka.
2. Ovládací panel C6.1 alebo C6.2<sup>1</sup>.
3. Kábel ovládacieho panela (pripojený k jednotke).
4. Závesné konzoly jednotky<sup>2</sup>.
5. Montážne skrutky pre konzoly<sup>3</sup>.
6. Snímač teploty privádzaného vzduchu (B1)<sup>4</sup>.
7. Používateľská príručka.
8. Návod na inštaláciu.

### 3.2. Požiadavky na miesto inštalácie

Jednotky DOMEKT sú určené na inštaláciu v domácnostiach alebo technických miestnostiach s teplotou vzduchu 0 °C až +40 °C a relatívnou vlhkosťou od 20 % do 80 % (nekondenzujúcou). Vzduchotechnickú jednotku sa odporúča inštalovať v samostatnej miestnosti alebo v izolovanom podkroví, na pevnej, rovnej podložke s rohožou na tlmenie vibrácií. Neodporúčame, aby ste jednotku umiestnili ku stene. Zabráni sa tak prenosu hluku alebo vibráciám a nahromadeniu vlhkosti alebo pliesne na stene v dôsledku kondenzácie.



Je zakázané inštalovať vzduchotechnické jednotky DOMEKT v exteriéri. Taktiež nie sú určené na vetranie alebo odvlhčovanie vlhkých priestorov (bazény, kúpele, umývačky áut atď.).



Zaistite, aby deti nedosiahli a nehrali sa s klimatizačnou jednotkou bez dozoru dospelých.



Jednotky DOMEKT R je možné s doplnkovým príslušenstvom inštalovať aj v nevykurovaných priestoroch (napríklad podkrovie), kde je teplota nižšia ako 0°C. V takomto prípade je potrebné do potrubia prívodu a odvodu vzduchu (na strane interiéru) nainštalovať uzatváracie klapky vzduchu. Tieto klapky majú za úlohu zabrániť cirkulácii teplého vnútorného vzduchu z interiéru do jednotky v čase keď je vypnutá, aby sa predišlo poškodeniu elektronických komponentov kondenzáciou. Rovnako je tiež potrebné izolovať všetky potrubia prechádzajúce cez nevykurované prostredie.

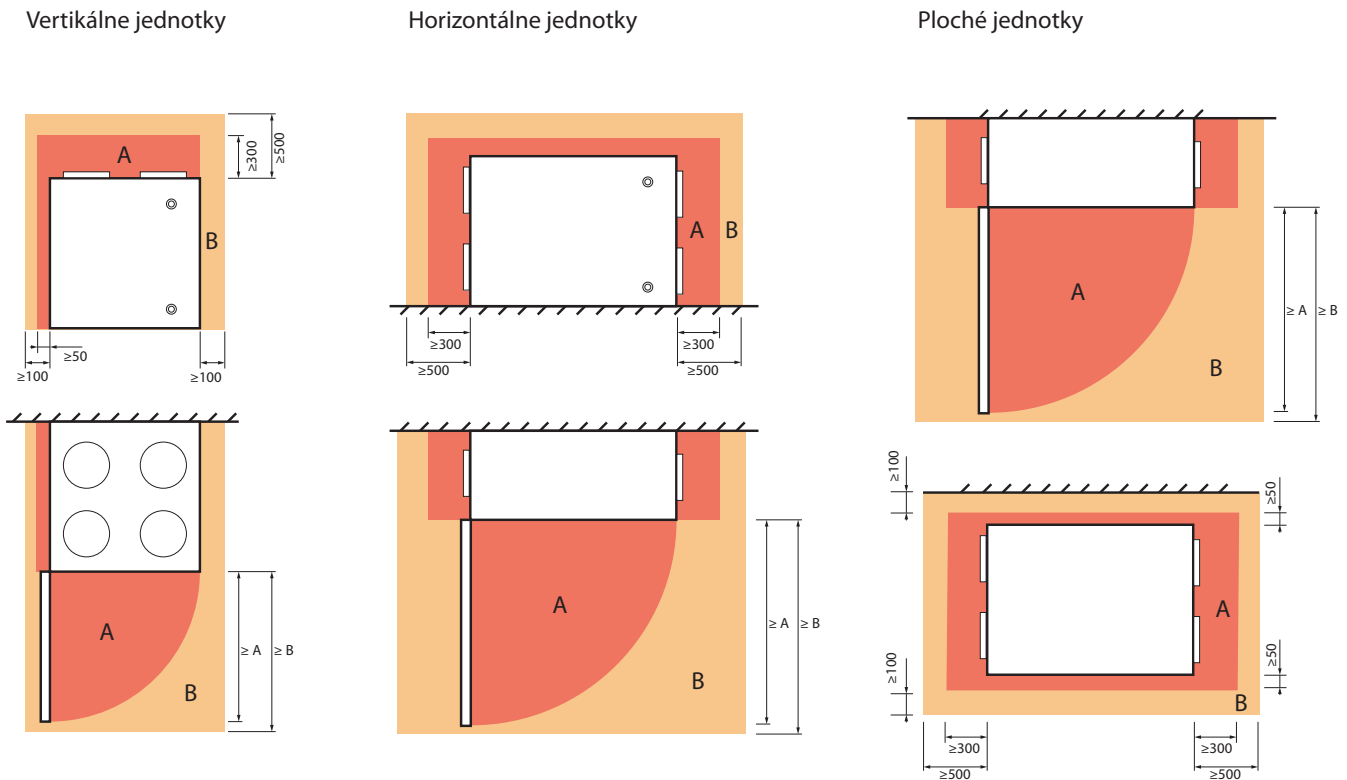
<sup>1</sup> Záleží na vašej objednávke.

<sup>2,3</sup> Len pre jednotky montované na stenu alebo strop.

<sup>4</sup> Okrem jednotiek CF 150 F, CF 200 V, CF 300 V.

### 3.2.1. Priestor pre údržbu

Pri výbere miesta inštalácie alebo montáže jednotky, zabezpečte ničím neobmedzený a bezpečný prístup k zariadeniu na účel opravy alebo preventívnej údržby. Minimálna obslužná oblasť A definuje oblasť, ktorá nesmie obsahovať žiadne samostatné alebo nepohyblivé zariadenia, vybavenie, priečky, konštrukcie alebo nábytok. Táto oblasť je dostatočná na vykonávanie servisných prác a prác na výmenu filtra. Na opravu a výmenu komponentov (napr. odstránenie rotačného výmenníka tepla) musí byť zabezpečená prístupová plocha rovnaká alebo väčšia ako zóna B.

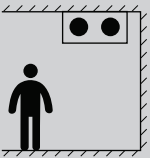
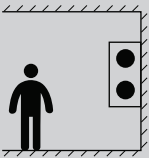
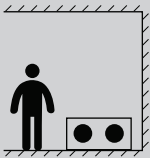
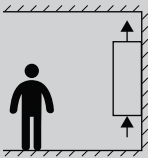


Obr. 5. Minimálny priestor pre servis a údržbu

Model jednotky	A, mm	B, mm
Domekt CF 150 F	1100	1105
Domekt CF 200 V	595	635
Domekt CF 300 V	595	635
Domekt CF 400 V	598	603
Domekt R 400 F	1170	1175
Domekt R 400 H	660	665
Domekt R 400 V	598	603
Domekt R 450 V	680	685
Domekt CF 500 F	1400	1405
Domekt R 600 H	1060	1065
Domekt R 600 V	905	910
Domekt CF 700 F	1365	1370
Domekt CF 700 H	1500	1505
Domekt CF 700 V	1020	1025
Domekt R 700 F	1240	1245
Domekt R 700 H	930	935
Domekt R 700 V	1070	1075
Domekt R 900 V	1070	1075

Uistite sa, že ste zabezpečili vhodné miesto inštalácie pre stropné ploché jednotky a nástenné vertikálne jednotky. Neinštalujte tieto zariadenia nad schody alebo v oblastiach s výnimočnou výškou stropu, kde by bolo potrebné špeciálne vybavenie na prístup k jednotke. V prípade jednotiek namontovaných nad zaveseným stropom: servisný prístup (ak existuje) pre jednotku namontovanú nad zavesenými podhladmi nemôže byť menší ako rozmery jednotky alebo strop musí byť inštalovaný tak, aby sa dala ľahko demontovať bez poškodenia konštrukcie.

Ploché jednotky sa zvyčajne montujú na stropy, dosky alebo iné horizontálne konštrukcie s prístupovými dverami smerom nadol. Na tento účel majú tieto jednotky špeciálne držiaky s integrovanými tlmičmi vibrácií. Konzoly sú pripevnené k nosnej konštrukcii alebo doske pomocou závitových tyčí alebo kotevných skrutiiek. Niektoré bytové jednotky je možné zavesiť aj na stenu alebo namontovať na podlahu.

Model jednotky				
Domekt CF 150 F	+	-	-	-
Domekt R 400 F	+	+	+	+
Domekt CF 500 F	+	-	-	-
Domekt CF 700 F	+	-	-	-
Domekt R 700 F	+	+	+	+

Obr. 6. Inštalčné polohy plochých zariadení



- Je zakázané vŕtať alebo skrutičovať do skrine jednotky na miestach, ktoré nie sú určené na tento účel, pretože hrozí nebezpečenstvo poškodenia káblov alebo rúrok vo vnútri skrine.
- Podstropné jednotky Domekt CF 150 F, CF 500 F a CF 700 F musia byť nainštalované so sklonom 15 mm na strane odvodu kondenzátu, aby sa uľahčilo odvádzanie kondenzátu z jednotky.
- Pri výbere miesta inštalácie alebo montáže majte na pamäti, že preventívne údržbárske práce sa musia vykonávať aspoň dvakrát ročne alebo častejšie, preto je potrebné počítať s bezpečným a jednoduchým prístupom k jednotke.

### 3.2.2. Vlhkosť v inštaláčnej miestnosti

Ak je jednotka inštalovaná v miestnosti s vysokou vlhkosťou, môže dôjsť ku kondenzácii na stenách jednotky v zimnom období (pozri obr. 7). Novopostavené byty alebo domy majú vysokú pravdepodobnosť kondenzácie, a to najmä v prvom roku, až kým sa stavebné materiály úplne nevysušia. Pri inštalácii jednotky do miestností s vysokou pravdepodobnosťou kondenzácie je potrebné zabezpečiť, aby kondenzát nepoškodil stavebné konštrukcie alebo nábytok.

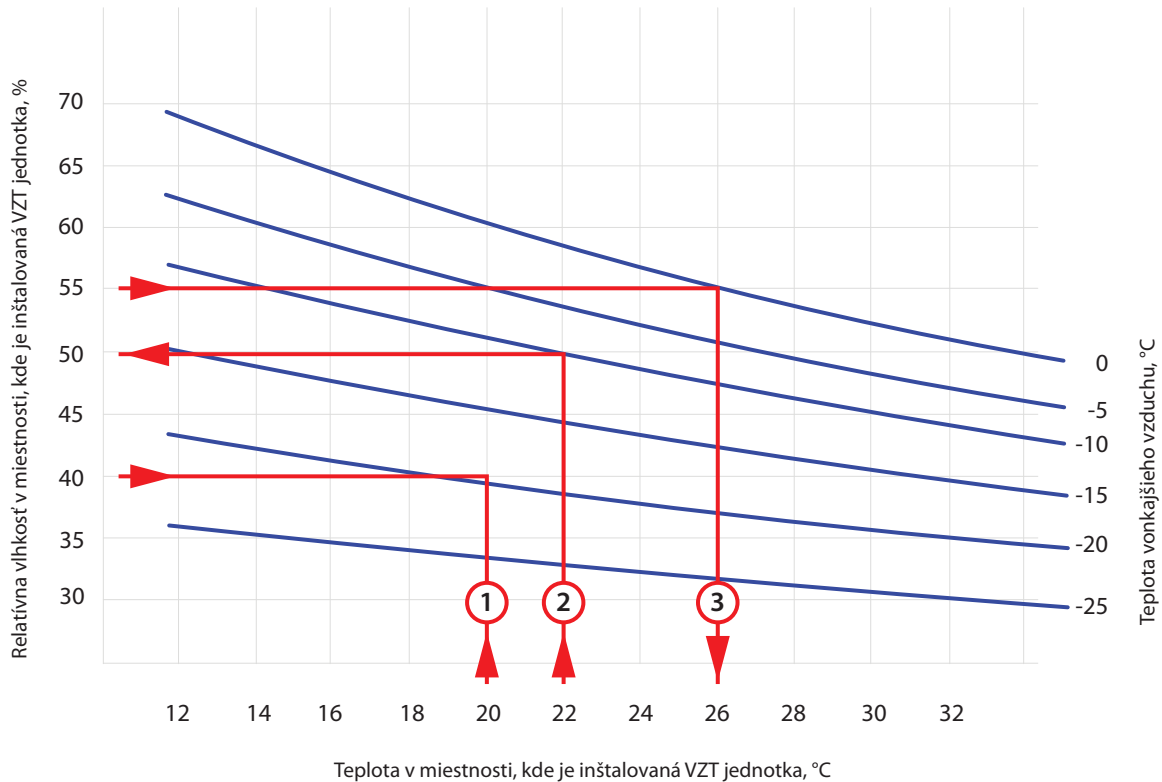
Na zníženie kondenzácie na vonkajšej strane VZT jednotky sa odporúča nasledovné:

- Zabezpečte správne vetranie miestnosti, kde je nainštalovaná VZT jednotka.
- Udržiavajte nižšiu relatívnu vlhkosť v miestnosti, kde je inštalovaná VZT jednotka.
- Nainštalujte predohrev na zvýšenie teploty vonkajšieho vzduchu vstupujúceho do jednotky.
- Ak je vzduch vonku suchší, môžete zvýšiť intenzitu vetrania a nastavenia teploty tak, aby sa miestnosti vysušali rýchlejšie. Na tento účel môžete použiť aj funkciu „Regulácia vlhkosti“ (pozri Používateľskú príručku k zariadeniu Domekt).

Ak je jednotka vypnutá pri nízkych vonkajších teplotách, v dôsledku voľnej cirkulácie vzduchu sa vo vnútri jednotky môže tvoriť kondenzát, preto je dôležité nainštalovať uzatváracie klapky vzduchu so servopohonom, aby sa uzatvoril prívod a odvod vzduchu, keď je jednotka vypnutá. Zabráňte tak vstupu vzduchu do jednotky – studeného z vonku a teplého z vnútorných priestorov.



Odporúčame, aby ste zariadenie vždy udržiavali zapnuté a používali ho s minimálnou intenzitou 20%, aj keď nie je potrebné vetranie. Tým sa zaisťujú dobré vnútorné klimatické podmienky a zníži sa kondenzácia vo vnútri jednotky, ktorá by mohla poškodiť elektronické komponenty.

**Príklad 1**

Teplota miestnosti 20 °C  
 Relatívna vlhkosť miestnosti 40 %  
 Kondenzát sa vytvorí, keď je  
 vonkajšia teplota nižšia ako -19 °C

**Príklad 2**

Teplota miestnosti 22 °C  
 Vonkajšia teplota -10 °C  
 Kondenzát sa vytvorí, keď vlhkosť v  
 miestnosti presiahne 50 %

**Príklad 3**

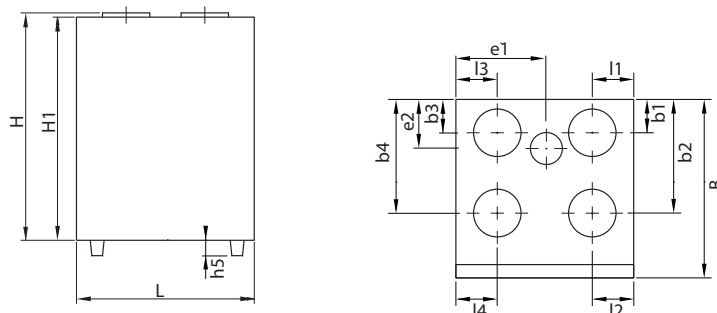
Vlhkosť miestnosti 55 %  
 Vonkajšia teplota 0 °C  
 Kondenzát sa vytvorí, keď teplota v  
 miestnosti presiahne 26 °C

**Obr. 7.** Schéma vzniku kondenzátu na vonkajších plochách VZT jednotky

Graf na obr. 7 je možné použiť na určenie podmienok, za ktorých môže dôjsť ku kondenzácii na VZT jednotke. Na niektorých miestach krytu (v blízkosti pántov, zámkov alebo potrubí) sa môže vyskytnúť kondenzát aj pri nižšej vlhkosti v miestnosti na inštaláciu, avšak pre prevádzku VZT jednotky je to irelevantné.

### 3.3. Rozmery jednotky

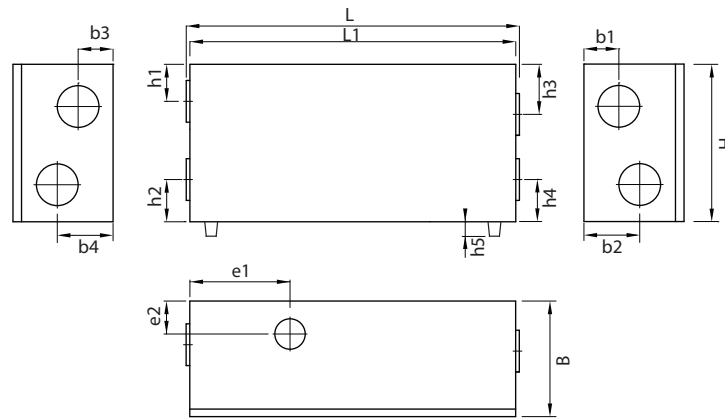
#### 3.3.1. Vertikálne jednotky



Jednotka	Prevedenie jednotky	Rozmery v mm														
		H	H1	L	B	b1	b2	b3	b4	l1	l2	l3	l4	h5	e1	e2
Domekt R 400 V	Pravá	576	561	598	495	116	347	116	347	101	101	101	101	-	299	95
	Ľavá	576	561	598	495	116	347	116	347	101	101	101	101	-	299	95
Domekt R 450 V	Pravá	670	655	680	585	116	441	116	441	110	110	130	130	-	355	97
	Ľavá	670	655	680	585	110	435	110	435	130	130	110	110	-	325	97
Domekt R 600 V	Pravá	764	750	905	610	160	408	160	408	344	149	149	344	-	355	143
	Ľavá	764	750	905	610	160	408	160	408	149	344	344	149	-	550	143
Domekt R 700 V	Pravá	972	950	1070	637	184	410	184	410	418	177	177	418	-	418	121
	Ľavá	972	950	1070	637	184	410	184	410	177	418	418	177	-	652	121
Domekt R 900 V	Pravá	972	950	1070	637	184	410	184	410	418	177	177	418	-	418	121
	Ľavá	972	950	1070	637	184	410	184	410	177	418	418	177	-	652	121
Domekt CF 200 V	Pravá	790	790	595	630	110	360	110	360	110	110	110	110	47	-	-
	Ľavá	790	790	595	630	110	360	110	360	110	110	110	110	47	-	-
Domekt CF 300 V	Pravá	790	790	595	630	110	360	110	360	110	110	110	110	47	-	-
	Ľavá	790	790	595	630	110	360	110	360	110	110	110	110	47	-	-
Domekt CF 400 V	Pravá	764	750	598	585	112	379	112	379	139	139	139	139	50	-	-
	Ľavá	764	750	598	585	112	379	112	379	139	139	139	139	50	-	-
Domekt CF 700 V	Pravá	1144	1130	1020	491	160	325	160	325	410	152	152	410	90	-	-
	Ľavá	1144	1130	1020	491	160	325	160	325	152	410	410	152	90	-	-

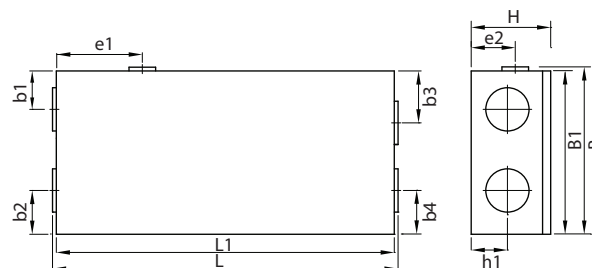


### 3.3.2. Horizontálne jednotky



Jednotka	Prevedenie jednotky	Rozmery v mm														
		H	L	L1	B	b1	b2	b3	b4	h1	h2	h3	h4	h5	e1	e2
Domekt R 400 H	Pravá	567	692	660	515	345	140	345	140	173	144	173	144	-	325	121
	Ľavá	567	692	660	515	345	140	345	140	173	144	173	144	-	335	121
Domekt R 600 H	Pravá	600	1091	1060	570	359	208	208	359	161	151	161	151	-	237	284
	Ľavá	600	1091	1060	570	359	208	208	359	161	151	161	151	-	823	284
Domekt R 700 H	Pravá	700	963	930	634	195	390	390	195	185	185	185	185	-	465	140
	Ľavá	700	963	930	634	390	195	195	390	185	185	185	185	-	465	140
Domekt CF 700 H	Pravá	700	1524	1500	487	247	247	247	247	200	200	200	200	90	-	-
	Ľavá	700	1524	1500	487	247	247	247	247	200	200	200	200	90	-	-

### 3.3.3. Podstropné jednotky



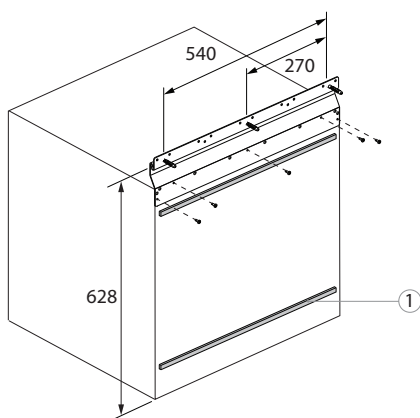
Jednotka	Prevedenie jednotky	Rozmery v mm											
		H	L	L1	B	B1	b1	b2	b3	b4	h1	e1	e2
Domekt R 400 F	Pravá	310	1215	1170	702	700	240	175	240	175	145	392	200
	Ľavá	310	1215	1170	702	700	240	175	240	175	145	778	200
Domekt R 700 F	Pravá	420	1285	1240	853	850	180	235	180	235	199	410	289
	Ľavá	420	1285	1240	853	850	180	235	180	235	199	830	289
Domekt CF 150 F	Pravá	294	1100	1100	560	560	147	114	112	195	119	-	-
	Ľavá	294	1100	1100	560	560	195	112	114	147	119	-	-
Domekt CF 500 F	Pravá	292	1430	1400	1045	1045	283	170	283	400	135	-	-
	Ľavá	292	1430	1400	1045	1045	283	400	283	170	135	-	-
Domekt CF 700 F	Pravá	344	1406	1365	875	875	266	234	204	234	159	-	-
	Ľavá	344	1406	1365	875	875	204	234	266	234	159	-	-

### 3.4. Umiestnenie a rozmery upínacích prvkov

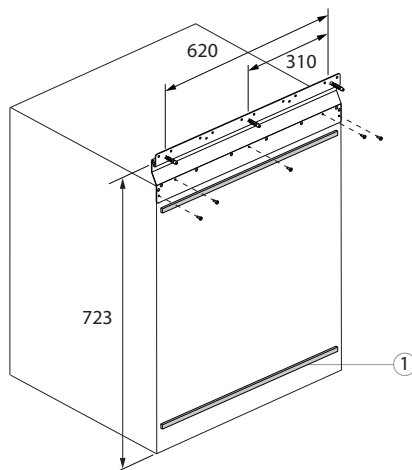
Na pripevnenie jednotiek sú k dispozícii špeciálne konzoly, stenové skrutky s plastovými priechodkami a samorezné skrutky. Pri montáži jednotiek je potrebné dbať na to, aby sa vibrácie jednotky neprenášali na stavebné konštrukcie, pretože by to mohlo viesť k ďalšiemu hluku. Na elimináciu vibrácií sú na zadnú stenu jednotky pripevnené ďalšie antivibračné tesnenia. Niektoré jednotky sa dodávajú s antivibračnými tesneniami namontovanými z výroby; v ostatných prípadoch sa dodávajú osobitne. V prípade jednotiek namontovaných na strop sú tlmiče vibrácií integrované do montážnych konzol.

Nižšie sú uvedené typy konzol a ich montážne rozmery.

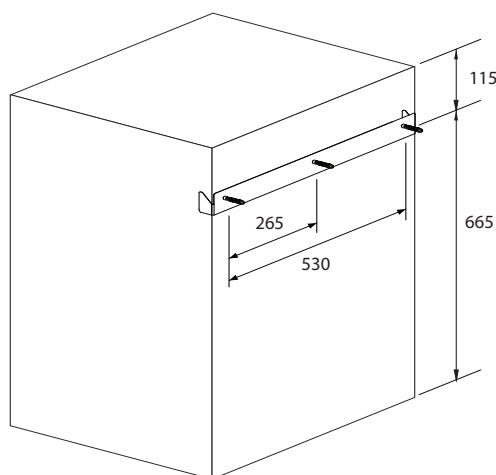
**Domekt R 400 V**



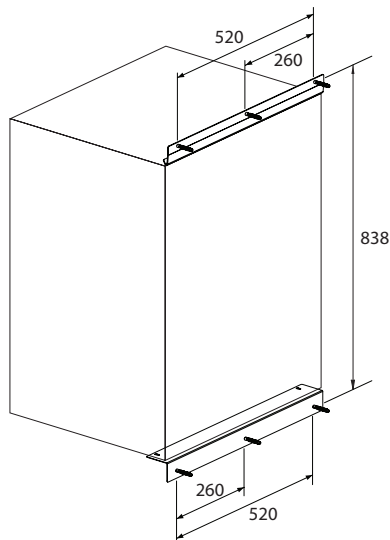
**Domekt R 450 V**



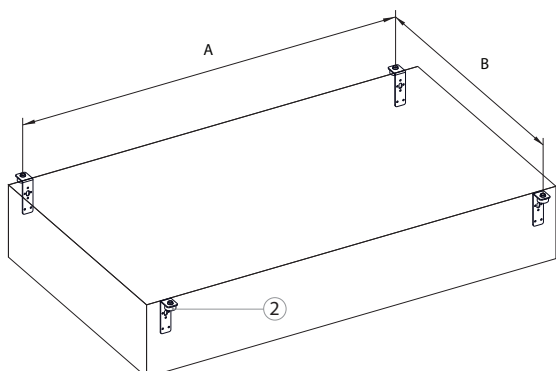
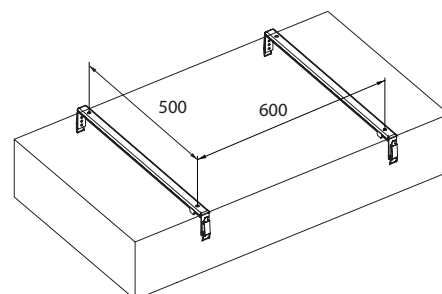
**Domekt CF 200 V - CF 300 V**



**Domekt CF 400 V**



**Domekt CF 150 F**



① – Lepiace antivibračné tesnenie

② – Gumové absorbéry vibrácií

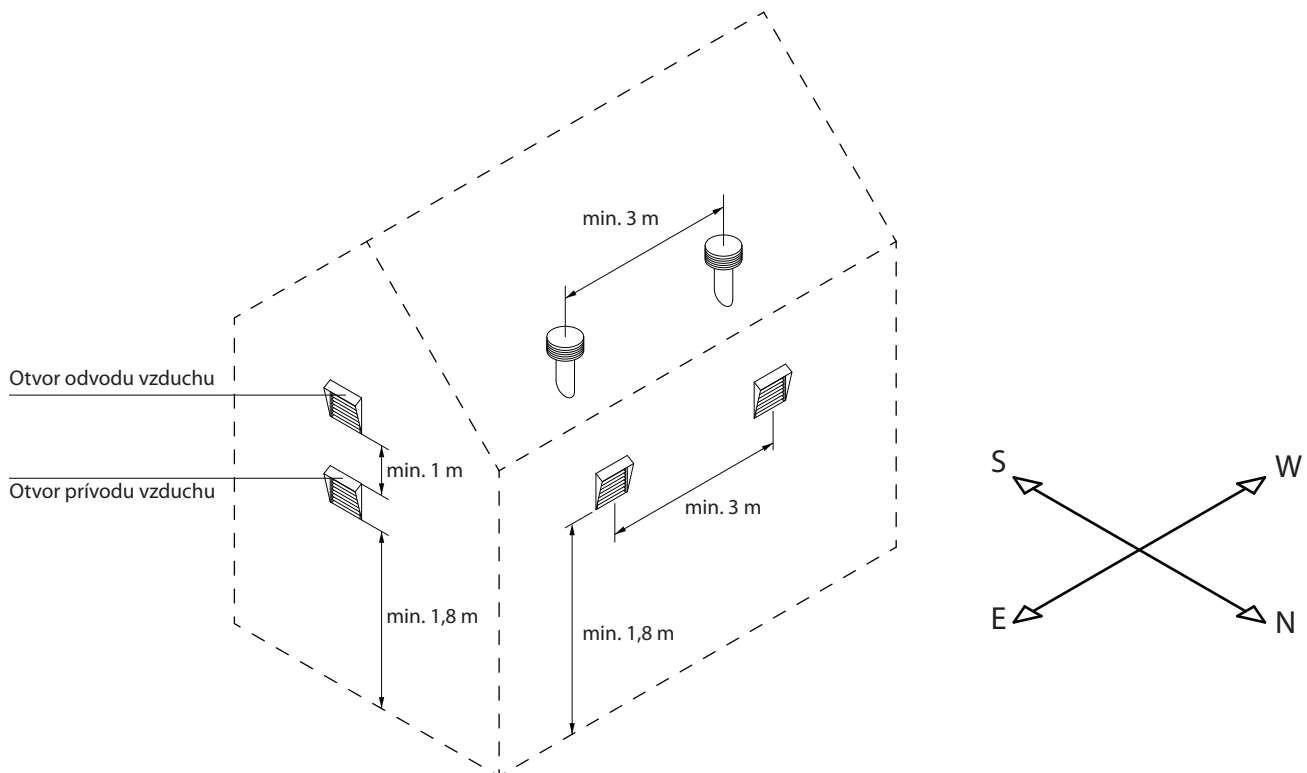
Jednotka	A, mm	B, mm
Domekt R 400 F	1100	751
Domekt R 700 F	1024	887
Domekt CF 500 F	1100	1096
Domekt CF 700 F	1100	926

### 3.5. Inštalácia potrubného systému

Vzduch privádzaný dovnútra a von z jednotky preteká potrubným systémom. Potrubný systém by mal byť navrhnutý a vybraný tak, aby mal nízke rýchlosti prúdenia vzduchu a nízke tlakové straty, čím sa zabezpečí požadovaný prietok vzduchu, nižšia spotreba energie, nižšie hladiny hluku a dlhšia životnosť jednotky.

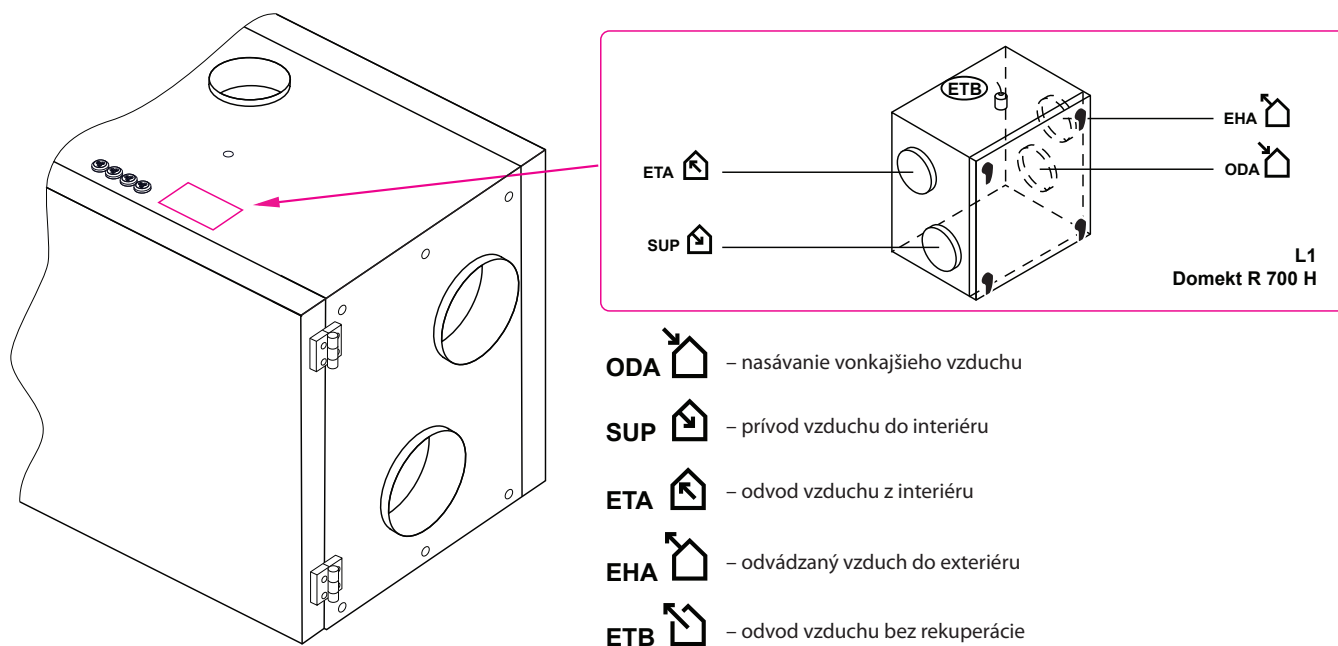
Vonkajšie vetracie otvory musia byť inštalované čo najďalej od seba na rôznych stranách budovy, aby sa zabránilo nasávaní odvádzaného vzduchu do prívodu vzduchu. Pokúste sa nainštalovať vetracie otvory na prívod vzduchu tam, kde je vonkajší vzduch najčistejší: nesmerujte ich na ulicu, parkovisko alebo ku vonkajšiemu krbu. Odporúčame tiež inštalovať prívod vzduchu na severnej alebo východnej strane budovy, kde teplo zo slnka v lete nebude mať významný vplyv na teplotu privádzaného vzduchu.

VZT potrubie medzi VZT jednotkou a exteriérom je nutné inštalovať v minimálnom spáde smerom od jednotky do exteriéru, aby sa zabránilo vniknutiu vody do VZT jednotky v prípade dažďa alebo sneženia.



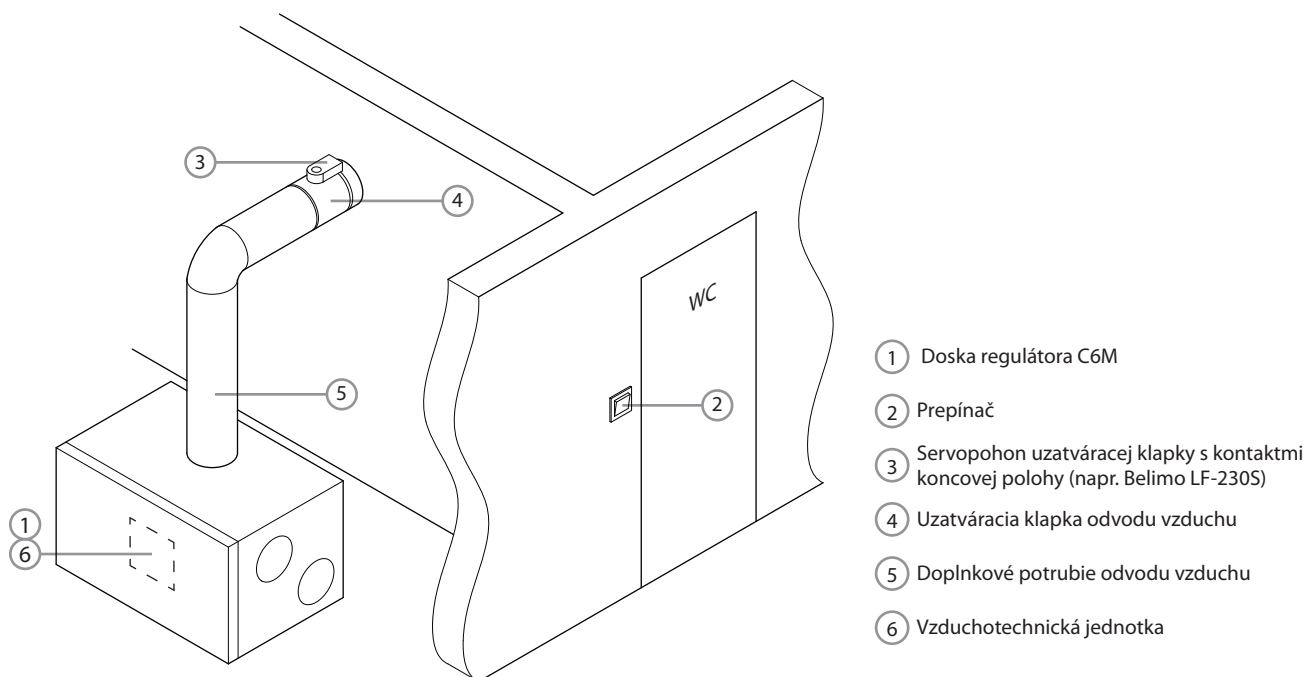
V nevykurovaných miestnostiach sa odporúča izolovať potrubné vedenie (podkrovie, suterén), aby sa zabránilo tepelným stratám. Ak sa jednotka používa na chladenie miestnosti, tiež sa odporúča izolovať potrubia privádzaného vzduchu.

Vzduchové potrubia sú k jednotke pripevnené samoreznými skrutkami. Na štítku umiestnenom na VZT jednotke sú vyznačené polohy smeru prúdenia privádzaného a odvádzaného vzduchu na strane interiéru a exteriéru:



**Obr. 8.** Označenie smeru prúdenia vzduchu

Väčšina jednotiek s rotačným rekuperátorom má tiež piatu vetvu (označenú E) na pripojenie ďalšieho potrubia na odvod vzduchu (pozri časť 1.3.). Prúd vzduchu cez tento otvor je privádzaný priamo do odťahového ventilátora, obchádzajúc filtre a výmenník tepla, preto je možné napojiť potrubie z kúpeľne, WC alebo kuchyne v prípade, že v týchto priestoroch nie je prídavný odsávací ventilátor. Vzduch sa však odvádzajú cez prídavnú vetvu bez rekuperácie, čím sa znižuje účinnosť rekuperácie. Z tohto dôvodu neodporúčame používať doplnkové odsávanie vzduchu nepretržite. Doplnkové potrubie na odvod vzduchu by malo byť vybavené klapkou na uzatvorenie odvodu vzduchu (odporúča sa motorizovaná) a mala by sa otvárať iba vtedy, keď sa vyžaduje odsávanie vzduchu bez rekuperácie (napr. pri kúpaní). Ak je prídavná vetva pripojená ku kuchynskému digestoru s integrovanou uzatváracou klapkou, nie je potrebná ďalšia klapka.



**Obr. 9.** Príklad montáže potrubia odvodu vzduchu bez rekuperácie



- VZT potrubia spájajúce jednotku s exteriérom budovy musia byť izolované (hrúbka izolácie 50 až 100 mm), aby sa zabránilo vzniku kondenzácie na studených povrchoch.
- Potrubia prívodu a odvodu vzduchu musia byť vybavené uzatváracími klapkami so servopohonom na uzavretie vzduchu z dôvodu ochrany jednotky pred pôsobením klimatických podmienok, keď je jednotka vypnutá.
- Aby sa minimalizoval hluk vedený vzduchom do vetraných priestorov, musia byť k jednotke pripojené tlmiče hluku.
- Časti systému VZT potrubia musia mať samostatné konzoly a musia byť nainštalované tak, aby ich hmotnosť nezaťažovala opláštenie jednotky.
- Kuchynský digestor s integrovaným odsávacím ventilátorom nesmie byť pripojený k odvodnému hrdlu E. Takýto digestor musí byť pripojený na samostatné potrubie oddelené od hlavného systému vetrania.

Priemer rozvodných potrubí sa líši podľa modelu jednotky:

		Jednotka						
		Domekt R 400 V Domekt R 450 V Domekt R 400 H	Domekt R 400 F Domekt R 600 H Domekt R 600 V	Domekt R 700 H Domekt R 700 V Domekt R 700 F Domekt R 900 V	Domekt CF 150 F Domekt CF 200 V Domekt CF 300 V Domekt CF 400 V	Domekt CF 500 F Domekt CF 700 V	Domekt CF 700 F Domekt CF 700 H	
Priemer potrubia v mm	ODA	160	200	250	160	200	250	
	SUP	160	200	250	160	200	250	
	ETA	160	200	250	160	200	250	
	EHA	160	200	250	160	200	250	
	ETB	125	125	125	-	-	-	

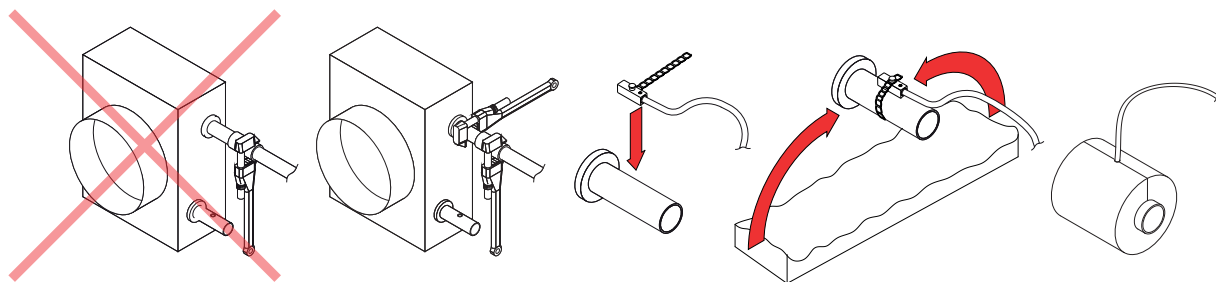
### 3.6. Pripojenie externých vykurovacích/chladiacich výmenníkov<sup>1</sup>

Okrem toho môžete ku vzduchotechnickým jednotkám DOMEKT pripojiť nasledujúce zariadenia:

- vodný ohrievač,
- vodný chladič,
- chladič/ohrievač s priamym výparníkom (DX).

Toto príslušenstvo je inštalované v potrubí prívodu vzduchu do interiéru. Všetky časti vo vykurovacích alebo chladiacich systémoch musia byť pripojené kvalifikovaným odborníkom.

Pri pripájaní rúrok ohrievača/chladiča musia byť utiahnuté nástrčkovým kľúčom, inak sa poškodia. Ak sa v ohrievači používa voda, musí byť nainštalovaný snímač teploty vody (B5) na ochranu pred mrazom. Zaskrutkuje sa do špeciálneho otvoru na vratnom potrubí rozvodu vody. Snímač musí byť tepelne izolovaný tak, aby teplota miestnosti neovplyvňovala meranie teploty vody.



**Obr. 10.** Pripojenie potrubia ohrievača/chladiča vody a inštalácia snímača teploty vody



Pri prevádzke jednotky s mínusovou vonkajšou teplotou, sa musí ako kvapalina vo vodnom ohrievači alebo chladiči, použiť zmes vody a glykolu alebo je potrebné zabezpečiť teplotu vratnej vody najmenej 25 °C.



Zmiešavací uzol<sup>2</sup> musí obsahovať obehové čerpadlo, ktoré cirkuluje vykurovacie/chladiace médium cez výmenník (malý okruh) a 3-cestný zmiešavací ventil s modulovaným servopohonom. V prípade použitia 2-cestného ventilu, musí byť navyše inštalovaný jednosmerný ventil, aby sa zabezpečila nepretržitá cirkulácia v malom okruhu. Zmiešavací uzol musí byť inštalovaný čo najbližšie k vodnému výmenníku.

Výmenník tepla chladič/ohrievač typu DX je z výroby naplnený plynným dusíkom. Pred pripojením výmenníka tepla k chladiacemu systému sa plynný dusík vypustí cez ventil, ktorý sa následne odreže a konce výmenníka sa prispájajú k potrubiu.

#### 3.6.1. Funkcia termostatu<sup>3</sup>

C6.1 Ovládací panel možno použiť aj ako izbový termostat na zapnutie/vypnutie externých vykurovacích alebo chladiacich zariadení (napr. vykurovacieho kotla, tepelného čerpadla alebo klimatizácie) podľa teploty miestnosti, kde je ovládací panel nainštalovaný. Na základe nastavení ústredne sa aktivuje digitálny výstup podľa teploty v miestnosti (svorky č. 34-37, pozri „Pripojenie elektrických komponentov“). Ak sú použité dve ústredne, môžete na každej ústredni zvoliť rôzne digitálne výstupy. To umožní aktiváciu rôznych vykurovacích/chladiacich zariadení v závislosti od toho, ktorá teplota ovládacieho panela nedosahuje požadovanú teplotu. Funkcia termostatu môže byť aktívna aj vtedy, keď je zariadenie zastavené.

Prečítajte si viac o funkcií a nastaveniach v používateľskej príručke.

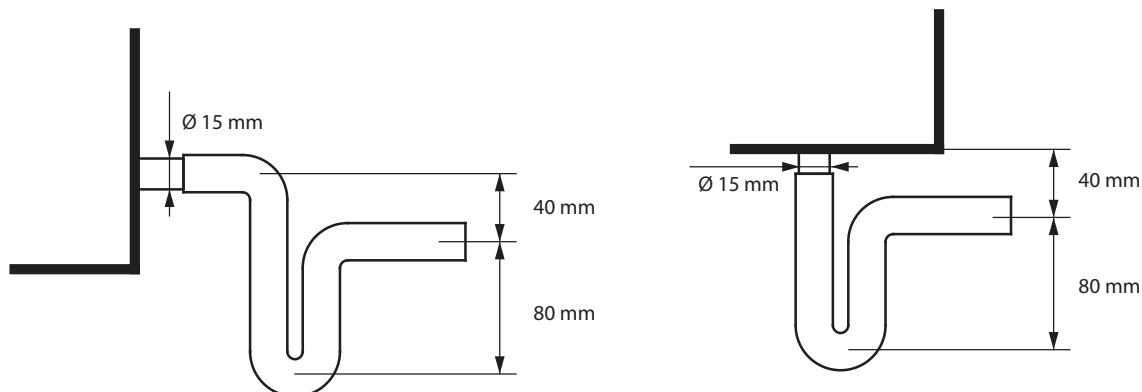
<sup>1</sup> Objednáva sa samostatne.

<sup>2</sup> Odporúča sa použiť zmiešavací uzol vyrobený v Komfovente.

<sup>3</sup> Verzia softvéru ovládača C6M musí byť C6\_1\_5\_37\_54 alebo novšia a pre ovládací panel – C6\_1\_slm\_1\_1\_4\_37 alebo novšia.

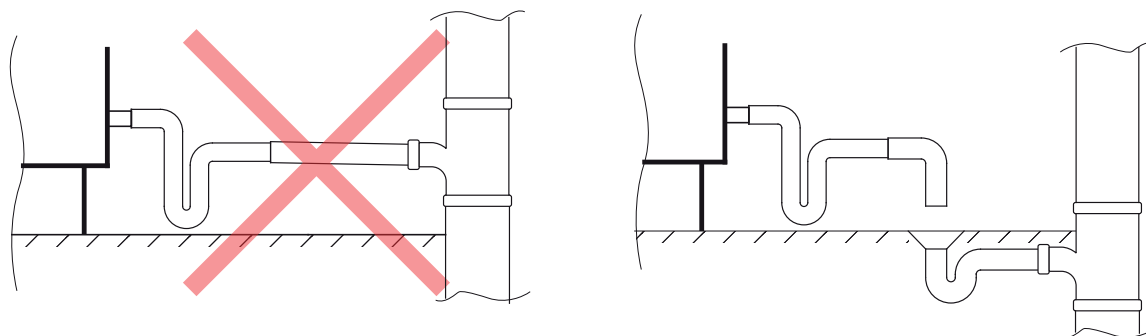
### 3.7. Pripojenie odvodu kondenzátu

V jednotkách Domekt CF s protiprúdovým rekuperátorom sa vytvára kondenzát v dôsledku rozdielu medzi vnútornou a vonkajšou teplotou, preto sú jednotky tohto typu vybavené kondenzačnými zbernými vaničkami a odtokovými otvormi. Kvôli negatívnemu tlaku vzduchu vo vzduchotechnickej jednotke nemôže voda sama odtekať zo zbernej vaničky kondenzátu, preto je potrebné k odtokovému potrubiu pripojiť sifón „bez“ alebo sifón „s“ jednosmerným ventilom.



**Obr. 11a.** Inštalácia sifónu bez jednosmerného ventilu

Kondenzačné potrubie musí byť nainštalované so spádom, bez akýchkoľvek obmedzení alebo slučiek, ktoré by mohli ľahko zabrániť odtoku vody. Ak prechádza odtokové potrubie exteriérom alebo nevykurovanými priestormi, musí byť dostatočne izolované alebo vybavené vykurovacím káblom, aby sa zabránilo zamrznutiu vody v zime. Žiadny odtokový systém nemôže byť priamo pripojený k systému odpadových vôd, aby sa zabránilo prenosu pachov a baktérií do privádzaného vzduchu. Kondenzát z odtoku vzduchotechnickej jednotky sa musí zhromažďovať v samostatnej nádobe alebo odtekať do kanalizačného roštu bez priameho kontaktu - nepripájajte odvod kondenzátu priamo do kanalizačného potrubia a neponárajte ho do vody. Miesto zhromažďovania kondenzátu by sa malo dať ľahko čistiť a dezinfikovať.



**Obr. 11b.** Spôsob pripojenia odvodu kondenzátu do kanalizačného systému

## 4. ELEKTRICKÁ INŠTALÁCIA

Elektrické práce smú vykonávať iba kvalifikovaní elektrikári v súlade s pokynmi uvedenými v tomto návode a v súlade s platnými právnymi a bezpečnostnými normami. Pred vykonaním elektroinštalácie:



- Skontrolujte, či je zariadenie odpojené od elektrickej siete.
- Ak sa jednotka dlhodobo nachádzala v nevykurovanej miestnosti, skontrolujte, či v nej nie je kondenzácia a či konektory a elektronické časti konektorov nie sú poškodené vlhkosťou.
- Skontrolujte poškodenie izolácie napájacieho kábla alebo iných káblov.
- Schému elektrického zapojenia jednotky nájdete podľa špecifického typu jednotky.

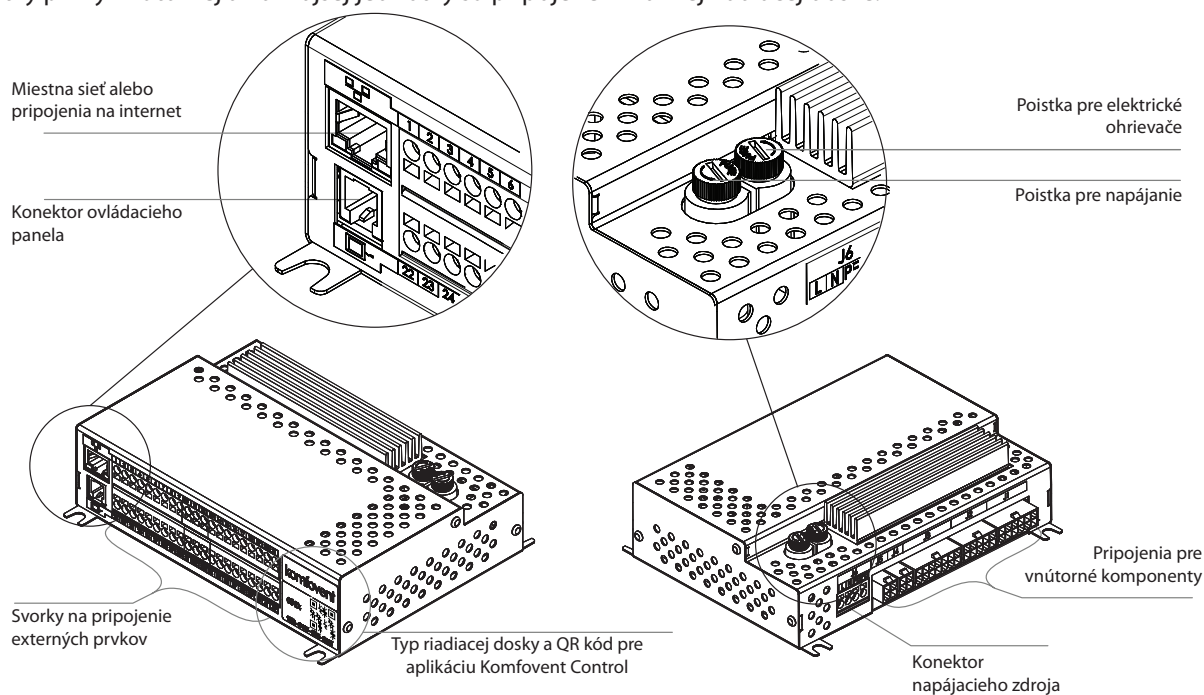
### 4.1. Požiadavky na elektrické pripojenie



- Menovité napätie jednotky je 230V Ac, 50 Hz.
- Jednotku pripájajte len do vhodnej zásuvky s vhodným uzemnením spĺňajúcej požiadavky na elektrickú bezpečnosť.
- Odporúča sa pripojiť AHU k sieti cez automatický istič 16 A s ochranou proti úniku prúdu 30 mA (typ B alebo B+).
- Odporúča sa, aby boli ovládacie káble umiestnené najmenej 20 cm od napájacích káblov, aby sa znížila možnosť elektrického rušenia.
- Všetky externé elektrické prvky musia byť pripojené presne podľa schémy elektrického zapojenia jednotky.
- Konektory neodpájajte ťahaním za vodiče alebo káble.

### 4.2. Pripojenie elektrických komponentov

Všetky prvky vnútornej a vonkajšej jednotky sú pripojené k hlavnej riadiacej doske.



Obr. 12. Hlavná doska regulátora C6M



Doska regulátora na jednotke môže byť skrytá pod ochranným krytom, ktorý treba demontovať, ak chcete získať prístup k svorkám regulátora. Polohu riadiacej skrinky a riadiacej dosky nájdete v časti 1.3. Svorky externých komponentov riadiacej skrinky sú očíslované, používajú sa len na pripojenie voliteľných komponentov a môžu zostať prázdne, ak nie sú potrebné žiadne ďalšie funkcie.

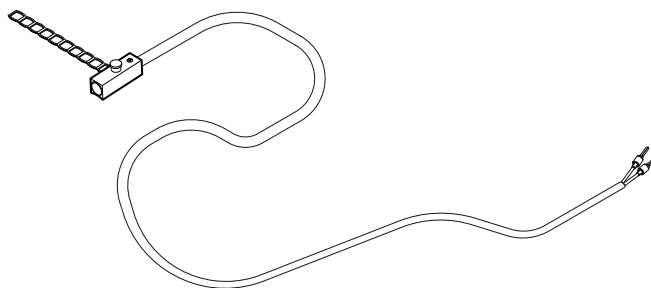
B6	Privádzaný vzduch Snímač tlaku VAV	0..10V	22	1	NTC	Snímač teploty vratnej vody	B5
		GND	23	2	10k		
		+24V	24	3	NTC		
B7	Odvádzaný vzduch Snímač tlaku VAV	0..10V	25	4	10k	Snímač teploty privádzaného vzduchu	B1
		GND	26	5	C		
		+24V	27	6	NO		
B8	Snímač kvality vzduchu alebo vlhkosti 1	0..10V	28	7	NC	Common Riadenie Požiarneho hlásiča Krb Kuchyňa OVR	VSTUP
		GND	29	8	NO		
		+24V	30	9	NO		
B9	Snímač kvality vzduchu alebo vlhkosti 2	0..10V	31	10	NO	24V DC; 0..10V výstup	AUX
		GND	32	11	0..10V		
		+24V	33	12	GND		
VYSTUP	Common	C	34	13	+24V	Vonkajšia DX jednotka	DX
	Ohrev	NO	35	14	+24V		
	Chladenie	NO	36	15	0..10V		
	Alarm	NO	37	16	GND		
FG1	Servopohon uzatváracej klapky, max. 15W	0..10V	38	17	0..10V	Servopohon ventilu zmiešavacieho uzla	TG1
		~230V	39	18	GND		
		N	40	19	+24V		
S1	Vodné čerpadlo Max. 100 W	~230V	41	20	A	Modbus RTU	RS485
		N	42	21	B		

Obr. 13. Svorky na pripojenie externých komponentov dosky C6M



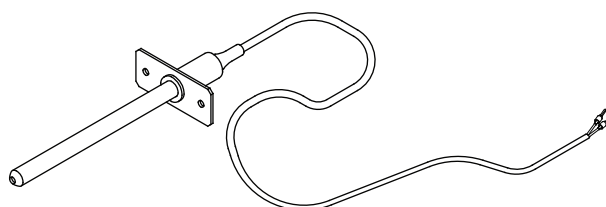
- Číslovanie svoriek, ktoré je tu uvedené, platí len pre dosku regulátora C6M. Pred pripojením externých prvkov skontrolujte typ dosky na nálepke v prednej časti regulátora (pozri obr. 12).
- Celkový výkon externých prvkov s napätím 24 V nesmie prekročiť 30W.
- Všetky káble od externých komponentov musia byť vedené cez gumové priechodky. Aby ste kábel správne utesnili, nevytvárajte do priechodky rez „X“ alebo príliš veľký otvor.
- Kondenzát vo vnútri jednotky môže tiecť cez povrch kábla do svoriek základnej dosky a spôsobiť poškodenie elektroniky. Aby ste tomu zabránili, nechajte káble externých komponentov o niečo dlhšie a vo vnútri jednotky urobte malú slučku.

- **B5 (1–2)** – pre snímač teploty vratnej vody, ktorý chráni vodný ohrievač inštalovaný do potrubia pred zamrznutím (pozri časť 3.6).



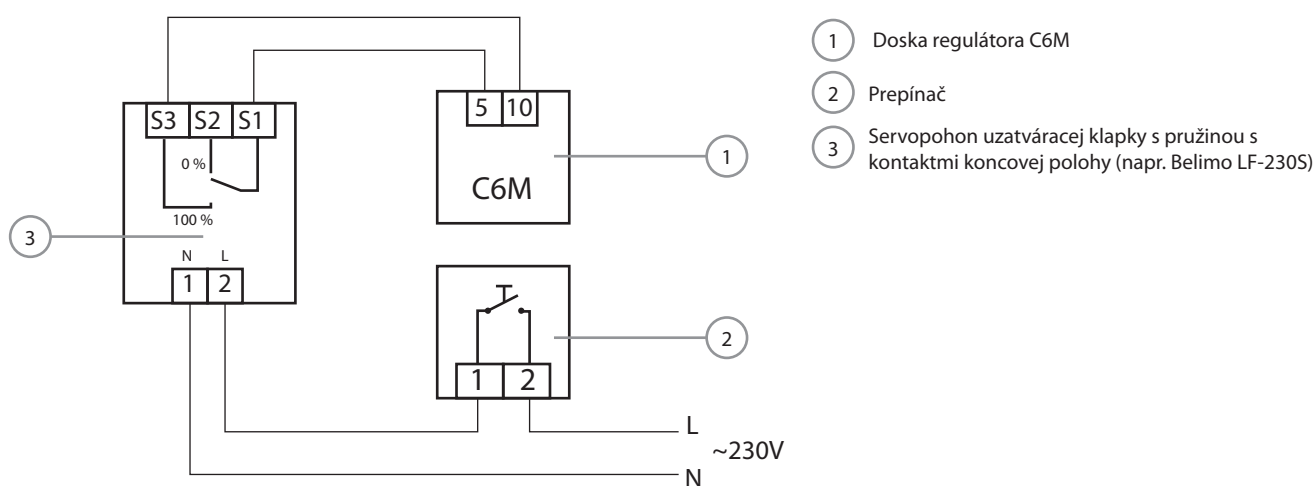
**Obr. 14a.** Snímač teploty vody

- **B1 (3–4)** – pre snímač teploty privádzaného vzduchu inštalovaný do potrubia. Bez teplotného snímača bude VZT jednotka normálne fungovať, avšak na ovládacom paneli sa nezobrazí teplota privádzaného vzduchu. Na niektorých jednotkách<sup>1</sup> je snímač teploty privádzaného vzduchu vo vnútri jednotky už pripojený. Ak sa používajú ďalšie vykurovacie / chladiace zariadenia namontované v potrubí, interný snímač teploty by sa mal odpojiť a namiesto toho musí byť nainštalovaný samostatný snímač teploty privádzaného vzduchu. V potrubí musí byť snímač nainštalovaný za všetkými vykurovacími a chladiacimi jednotkami vo vzdialenosti najmenej dvoch priemerov potrubia od najbližšieho výmenníka tepla.



**Obr. 14b.** Snímač teploty privádzaného vzduchu pre inštaláciu do potrubia

- **Vstupy (5–10)** – prepínanie medzi režimami vetrania „Kuchyňa“, „Krb“, „OVR“ (pozri Používateľskú príručku k zariadeniu Domekt), pripojte príslušné svorky spolu so svorkou 5 (režimy vetrania budú fungovať až do doby, kým sa neaktivujú svorky). Na aktiváciu týchto režimov je možné na svorky pripojiť prepínač, detektor pohybu alebo kuchynský digestor s normálne otvorenými kontaktmi (NO). Každá funkcia môže mať samostatný prepínač.



**Obr. 15.** Príklad aktivácie vetracieho režimu „OVR“ pri použití odsávania vzduchu bez rekuperácie s motorizovanou klapkou (pozri obr. 9)

<sup>1</sup> Iba v jednotkách CF 150 F, CF 200 V, CF 300 V.

Požiarne hlásič vyžaduje normálne zopnutý kontakt (NC), preto je medzi svorkami 5 a 7 pripojená prepojka, z ktorej je možné pripojiť požiarne systém budovy. Keď sa kontakt odpojí, jednotka sa zastaví a zobrazí sa hlásenie požiarneho poplachu. Riadiaca svorka 6 je potrebná na prepínanie medzi režimom ohrev/chladienie, keď je v potrubí nainštalovaný ohrievač vody, ktorý sa používa na ohrev aj chladienie. Ak je pri nastaveniach „Externý výmenník“ zvolená možnosť „Auto“ (pozri Používateľskú príručku k zariadeniu Domekt), ventil na zmiešavanie vody a vodné čerpadlo budú riadené signálom ohrevu, ak sú svorky 5/6 rozopnuté a signálom chladienia ak sú svorky zopnuté. Napríklad tu môže byť pripojený termostat na zopnutie svoriek, keď v systéme cirkuluje studená voda.

- **AUX (11–14)** – môže byť použitý na pripojenie ďalších prvkov, ktoré vyžadujú 24 V napájanie, a keď nie sú k dispozícii žiadne určené svorky (napríklad na pripojenie druhého ovládacieho panela). Signál 0...10 V sa používa na ovládanie externého ohrievača nainštalovaného v potrubí pred jednotkou, keď je v nastaveniach „Ochrana pred zamrznutím“ (pozri Používateľskú príručku k zariadeniu Domekt) vybraný „Externý výmenník“ a nepoužíva sa elektrický predohrev nainštalovaný na jednotke.
- **DX (15–16)** – riadiaci signál pre vonkajšiu DX jednotku - tepelné čerpadlo (DX).
- **TG1 (17–19)** – napájací a riadiaci signál pre servopohon zmiešavacieho ventilu externého výmenníka tepla. V závislosti od typu „Externého výmenníka“ zvoleného v nastaveniach (pozri Používateľskú príručku k zariadeniu Domekt) bude ovládač ventilu ovládaný signálom ohrevu alebo chladienia.
- **RS485 (20–21)** – tu môže byť pripojený:
  - Ovládací panel (viď obr.16).
  - Dátový kábel pre systém riadenia budovy, pracujúci cez protokol Modbus RTU.
  - ovládanie požiarnej klapky.<sup>1</sup>
- **B6/B7 (22–27)** – ak sa používa metóda regulácie prietoku vzduchu VAV (pozri Používateľskú príručku k zariadeniu Domekt), vyžaduje sa inštalácia a pripojenie voliteľných snímačov tlaku v rozvodoch. Pri montáži snímačov tlaku VAV sa riadte pokynmi výrobcu. Tieto svorky sa tiež používajú na reguláciu prietoku DCV, keď sa na nastavenie intenzity vetrania môže použiť samostatný signál 0...10 V (pozri Používateľskú príručku k zariadeniu Domekt).
- **B8/B9 (28–33)** – na pripojenie snímačov kvality vzduchu alebo vlhkosti pre funkciu „Kvalita vzduchu“. Ak sú snímače pripojené, musí byť v nastaveniach špecifikovaný typ a bod pripojenia (pozri Používateľskú príručku k zariadeniu Domekt).
- **Výstupy (34–37)** – svorky sa používajú vtedy, keď externé ohrevné/chladiace jednotky vyžadujú dodatočný uzavretý/otvorený kontakt (t. j. spustenie jednotky DX). Zodpovedajúce kontakty sú zopnuté v závislosti od toho, či sa vzduchotechnická jednotka zohrieva alebo chladí. Signalizačný kontakt alarmu sa zopne, ak sa vzduchotechnická jednotka dostane do poruchy a jej prevádzka sa zastaví.

Ak sa používa funkcia termostatu, môžete k týmto svorkám pripojiť externé zariadenia (napr. vykurovací kotol alebo tepelné čerpadlo), ktoré sa zapnú/vypnú, keď teplota ovládacieho panela nedosiahne požadovanú teplotu. V nastaveniach funkcií na ovládacom paneli (pozri „Návod na použitie“) si môžete vybrať, ktorý terminál sa použije na zapnutie externého zariadenia. Môžete si tiež vybrať typ signálu: normálne otvorený (NO) alebo normálne zatvorený (NC) kontakt. Na základe týchto nastavení budú svorky 34 + 35, 34 + 36 alebo 34 + 37 aktivované hneď po aktivácii termostatu.



V prípade externej jednotky DX je možné pre funkciu termostatu použiť iba výstupné svorky ALARM (34 + 37).

- **FG1 (38–40)** – svorky používané na pripojenie servopohonu uzatváracích klapiek prúdenia vzduchu. Môžu k nim byť pripojené servopohony pre 230V s alebo bez pružinového spätného chodu.
- **S1 (41–42)** – obehové čerpadlo používané v spojení s externými vodnými výmenníkmi sa aktivuje, ak je to potrebné pre vykurovanie/chladienie.

<sup>1</sup> Príslušenstvo - ovládanie požiarnej klapky musí byť konfigurované a pripojené. Viac informácií nájdete v návode ovládanie požiarnej klapky .

### 4.3. Inštalácia ovládacieho panela

Ovládací panel musí byť nainštalovaný v miestnosti s:

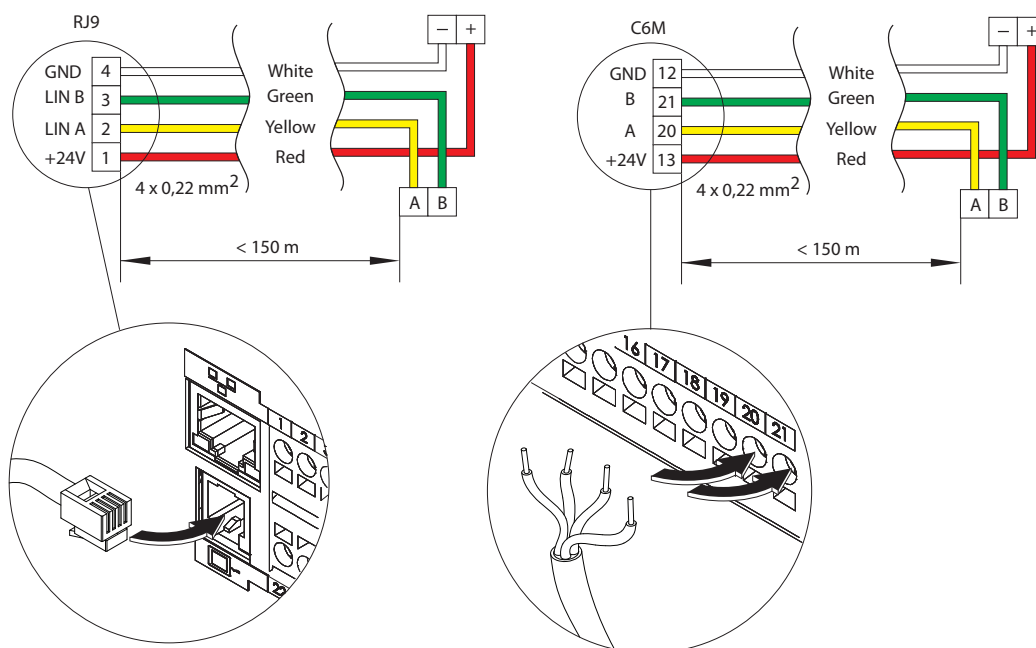
- teplota okolia – 0...40 °C;
- relatívna vlhkosť 20 % až 80 %;
- ochrana pred náhodným striekaním vody.

Ovládací panel je možné inštalovať na skrytú montážnu krabicu alebo priamo na stenu – skrutky sa dodávajú s panelom. Môžete tiež použiť magnety na zadnej strane na pripevnenie panelu na kovové povrchy (t. j. na dvere jednotky). Pokiaľ je to možné, inštalujte ovládací panel na miesto s dobrou cirkuláciou vetraného vzduchu. Neinštalujte ovládací panel do skriniek, za dvere, do rohu miestnosti a vyhýbajte sa priamemu slnečnému žiareniu. To je veľmi dôležité, ak sa využíva snímač teploty v ovládacom paneli na reguláciu ohrievača alebo pri VZT jednotkách typu CF, ktoré na svoju činnosť používajú snímač teploty a vlhkosti vo vnútri ovládacieho panela.



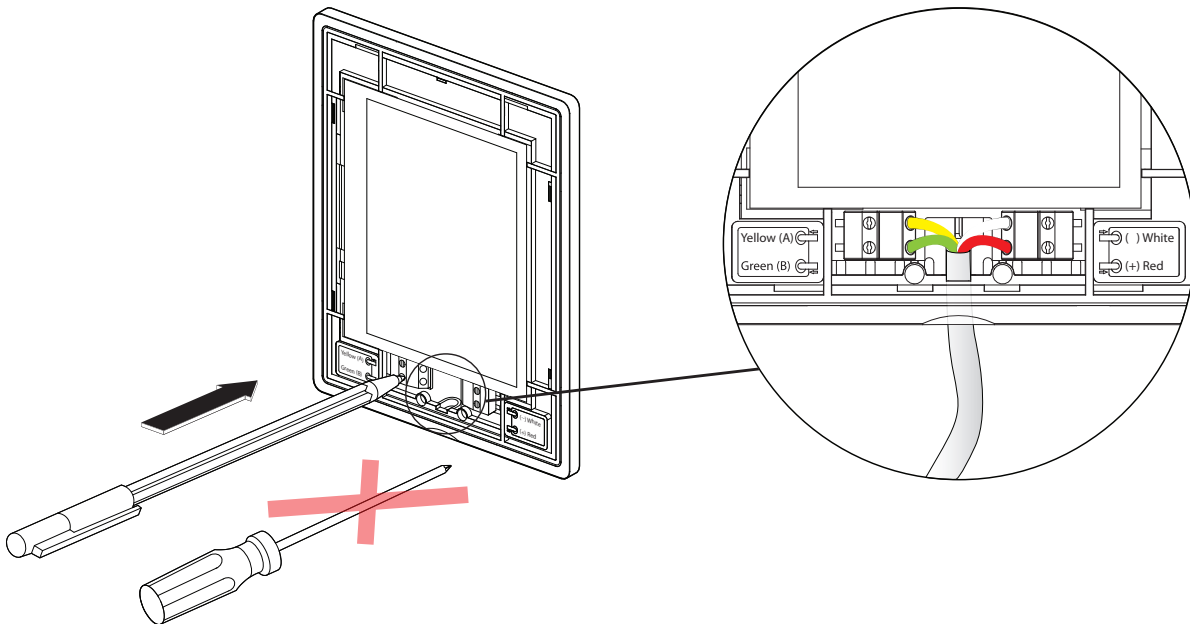
**Nepoužívajte žiadne iné veľkosti alebo typy skrutiek, ako tie, ktoré sú pribalené pre montáž na ovládací panel. Nesprávne skrutky môžu poškodiť dosku elektroniky.**

Ovládací panel sa dodáva s 10 m káblom. Ak je tento kábel príliš krátky, môžete ho nahradiť káblom 4 × 0,22 mm, nie dlhším ako 150 m.



**Obr. 16.** Schéma zapojenia kábla ovládacieho panela

Odporúča sa umiestniť kábel ovládacieho panela tak, aby sa nedostal do blízkosti napájacích káblov alebo elektrických zariadení pod napätím (elektrické vstupné skrine, elektrický ohrievač vody, klimatizačná jednotka atď.). Kábel môže prechádzať otvormi v zadnej alebo spodnej časti ovládacieho panela (postupujte podľa pokynov na inštaláciu dodaných s ovládacím panelom). Kábel dosky regulátora C6M je pripojený k vyhradenej zásuvke (konektor RJ9; pozri obr. 12) alebo svorky na pripojenie externých prvkov.



Obr. 17.

Káblové pripojenie k ovládaciemu panelu

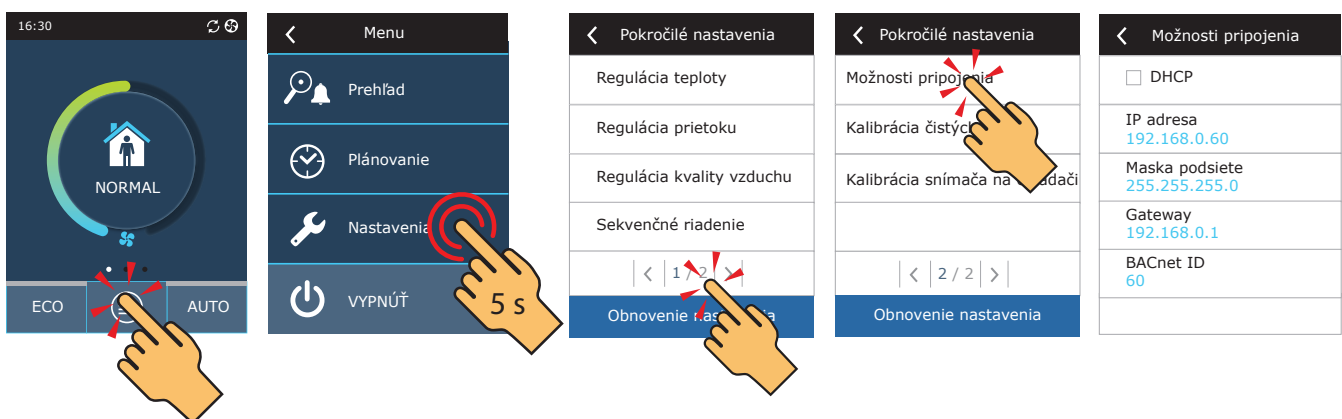


Na zatlačenie kontaktov ovládacieho panela nepoužívajte ostré nástroje (napr. skrutkovač). Najvhodnejšie je použiť ceruzku alebo guľôčkové pero.

#### 4.4. Pripojenie zariadenia k internej počítačovej sieti alebo na internet

Jednotku je možné ovládať nielen ovládacím panelom, ale aj počítačom alebo smartfónom. V takýchto prípadoch musí byť vzduchotechnická jednotka pripojená k lokálnej počítačovej sieti alebo k internetu. Jednotku možno ovládať počítačom pomocou webového prehliadača alebo smartfónu s aplikáciou Komfovent Control. Vzduchotechnická jednotka je pripojená k počítačovej sieti pomocou kábla typu CAT5 (konektor RJ45, pozri obr. 12). Celková dĺžka kábla medzi jednotkou a routerom nesmie prekročiť 100 m.

Štandardne je IP adresa vzduchotechnickej jednotky 192.168.0.60, ale môže byť zmenená (v prípade potreby) podľa lokálnych parametrov siete. IP adresu možno nájsť a zmeniť na ovládacom paneli<sup>1</sup>.

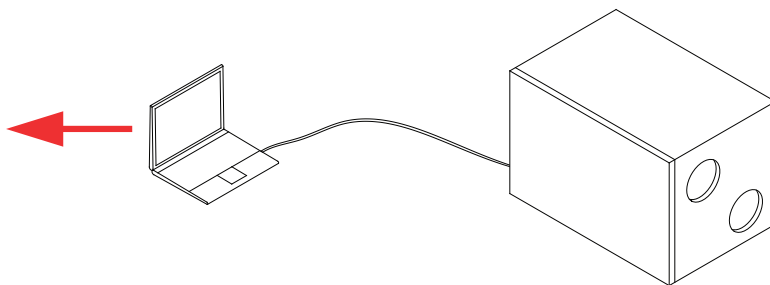
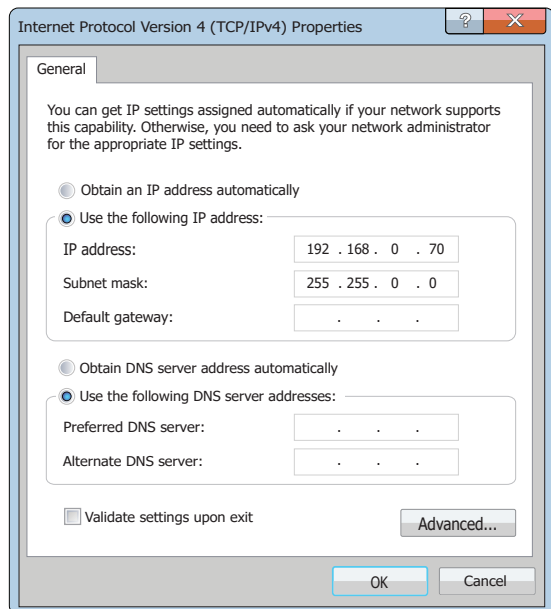


Obr. 18. Zobrazenie a zmena adresy IP jednotky na ovládacom paneli

<sup>1</sup> Len na paneli C6.1 (pozri obr. 21).

Vzduchotechnická jednotka pripojená k routeru môže byť riadená počítačom cez bezdrôtové pripojenie (Wi-Fi) vo vnútornej sieti. Po pripojení zariadenia k routeru aktivujte nastavenie DHCP na paneli (pozri obr. 18). Toto automaticky priradí jednotke voľnú IP adresu v lokálnej sieti (toto nastavenie nepoužívajte, ak pripájate počítač priamo k jednotke).

Pri priamom pripojení počítača k jednotke je potrebné manuálne priradiť IP adresu v sieťových nastaveniach počítača, ktorej posledné číslo sa bude líšiť od adresy IP jednotky (napríklad ak je adresa IP jednotky 192.168.0.60, priradte počítaču adresu 192.168.0.70. Zadajte aj masku podsiete: 255.255.0.0.

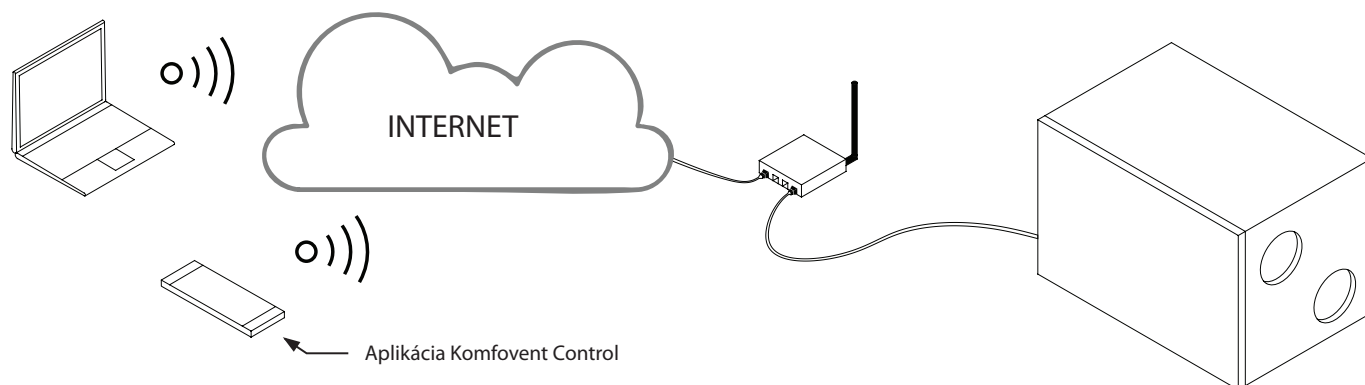


**Obr. 19.** Nastavenia počítačovej siete pre priame pripojenie k jednotke

Na ovládanie jednotky cez internet musí byť pripojená k routeru s prístupom na internet. Ďalšie nastavenia sa líšia v závislosti od toho, či je zariadenie ovládané počítačom alebo smartfónom.

- Najjednoduchší spôsob, ako spravovať vašu jednotku cez internet, je použitie smartfónu s aplikáciou Komfovent Control. Spustíte aplikáciu v telefóne (telefón musí mať prístup na Internet). Keď sa pripojíte prvýkrát, aplikácia vás požiada oskenovanie QR kódu na prednej strane dosky regulátora (pozri obr. 12). Keď naskenujete kód, aplikácia automaticky vytvorí spojenie s jednotkou (viac informácií o aplikácii Komfovent Control nájdete v Používateľskej príručke k zariadeniu Domekt).
- Budete musieť zmeniť viac nastavení, aby ste mohli ovládať jednotku cez internet pomocou počítača. Po prvé, presmerovanie portov musí byť nakonfigurované na IP a číslo portu jednotky 80, podľa inštrukcií routera. Keď sa pripojíte k internetu s počítačom, budete musieť zadať externú IP adresu smerovača a číslo portu v internetovom prehliadači, aby ste odkázali na používateľské rozhranie vzduchotechnickej jednotky (viac informácií o riadení počítačom nájdete v Používateľskej príručke k zariadeniu Domekt).



Pripojenie cez internet



**Obr. 20.** Príklady pripojenia jednotky ku lokálnej sieti alebo internetu

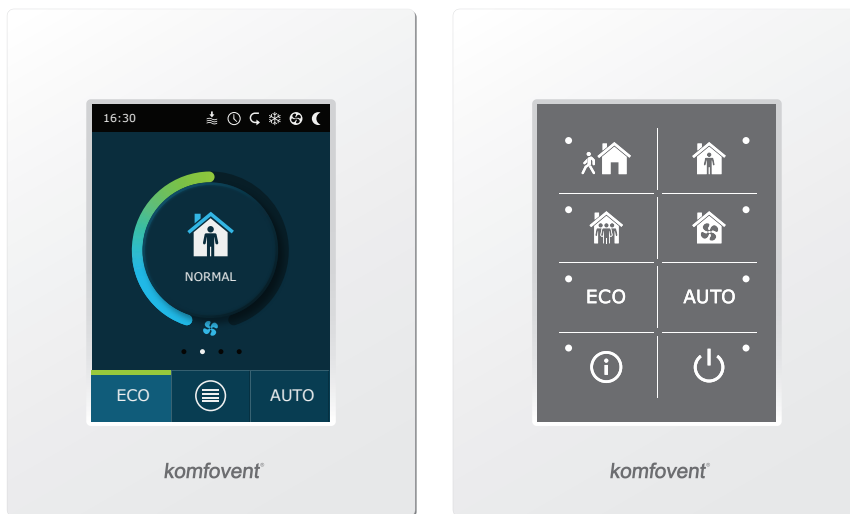
## 5. SPUSTENIE A KONTROLA JEDNOTKY

Pred zapnutím skontrolujte, či v jednotke nie sú žiadne cudzie predmety, odpad alebo nástroje. Skontrolujte, či sú nainštalované vzduchové filtre, či je pripojený odvod kondenzátu (ak je to potrebný), sifón naplňte vodou. Skontrolujte, či potrubný systém neobsahuje zbytočné prekážky, ako sú úplne uzavreté difúzory, regulačné klapky a či nie sú zablokované vonkajšie vzduchové mriežky.

	<p>Prevádzka, údržba alebo oprava vzduchotechnickej jednotky je zakázaná osobám (vrátane detí) s mentálnym, telesným alebo zmyslovým postihnutím, ako aj osobám bez dostatočných skúseností a znalostí, pokiaľ nie sú pod dohľadom a poučením osobou zodpovednou za ich bezpečnosť v súlade s týmito pokynmi.</p>
	<ul style="list-style-type: none"> <li>Vzduchotechnickú jednotku je možné uviesť do prevádzky len vtedy, keď je plne nainštalovaná, a sú pripojené všetky rozvody a vonkajšie elektrické prvky. Nezapínajte jednotku bez potrubného systému rozvodov, pretože to môže narušiť meranie prietoku vzduchu potrebného pre stabilné ovládanie ventilátora.</li> <li>Nepoužívajte jednotku s dočasným elektrickým napájaním, pretože nestabilné napájanie môže poškodiť elektronické komponenty.</li> </ul>





Vzduchotechnická jednotka môže byť vybavená jedným z dvoch ovládacích panelov<sup>1</sup>:

- C6.1 ovládací panel s dotykovým farebným displejom. Na paneli je možné prezerat' a upravovat' mnohé funkcie a nastavenia jednotky.
- C6.2 ovládací panel s dotykovými tlačidlami, ktoré môžu prepínať len medzi základnými režimami a nastaveniami vetrania.



**Obr. 21.** Ovládacie panely C6.1 a C6.2

Z výroby sú v zariadení prednastavené nasledujúce štandardné režimy ventilácie:

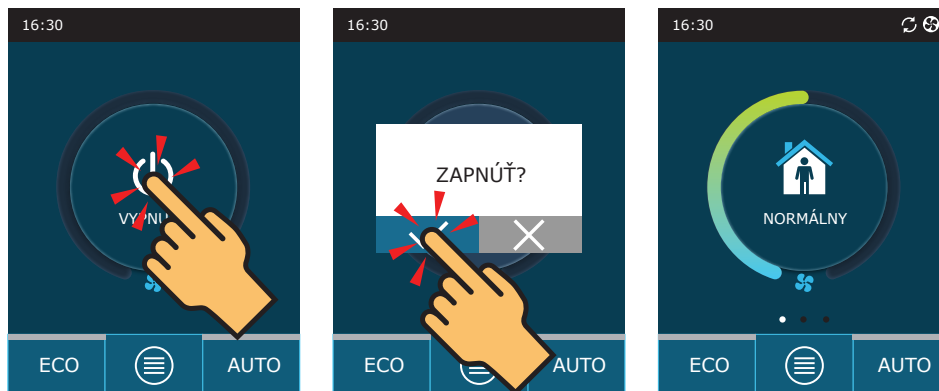
	 <b>MINIÁLNY</b>	 <b>NORMÁLNY</b>	 <b>INTENZÍVNY</b>	 <b>MAXIMÁLNY</b>
Intenzita vetrania	20%	50%	70%	100%
Nastavenie teploty	20°C	20°C	20°C	20°C

<sup>1</sup> Záleží na vašej objednávke.

## 5.1. Ovládací panel C6.1

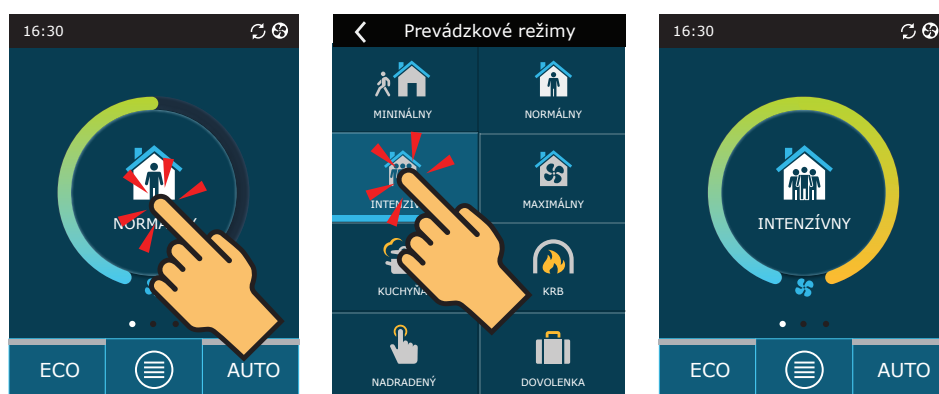
Ak je jednotka pripojená k sieti, na ovládacom paneli sa zobrazí domovská obrazovka alebo šetrič obrazovky. Ak sa dotknete šetriča obrazovky na displeji, vrátite sa na domovskú obrazovku.

Zapnutie vzduchotechnickej jednotky:

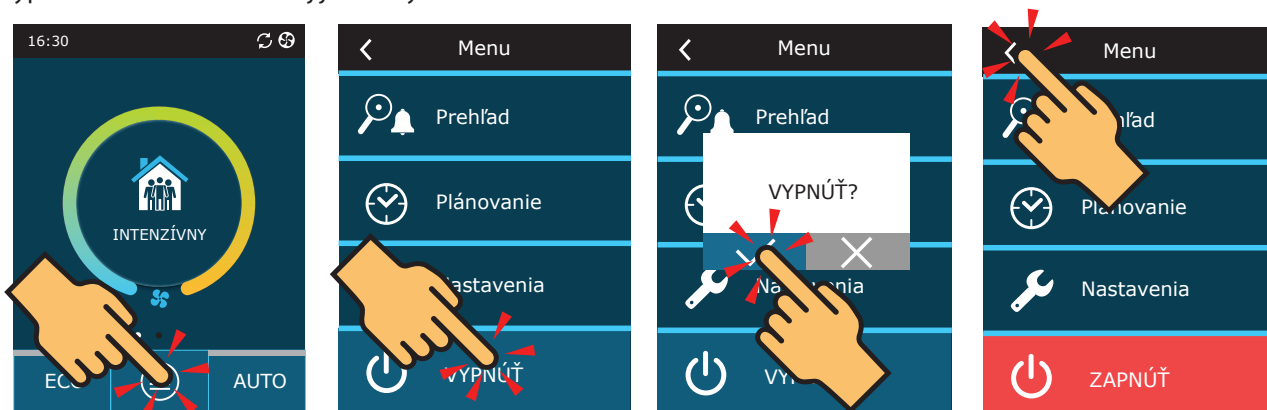


Počas prvej minúty po uvedení do prevádzky automatizácia zariadenia vyhodnotí nastavenia zariadenia, skontroluje komponenty automatizácie a otvorí vzduchové klapky (ak je potrubný systém vybavený vzduchovými klapkami so servo-pohonom). Potom bude poslaný signál ventilátorom a jednotka začne pracovať v poslednom použítom vetracom režime.

Zmena režimu vetrania:



Vypnutie vzduchotechnickej jednotky a návrat na domovskú obrazovku:





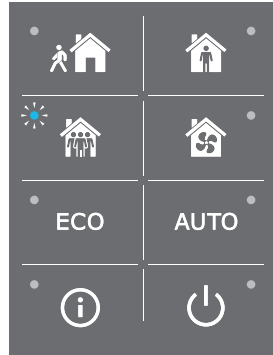
## 5.2. Ovládací panel C6.2

Ak je jednotka pripojená k sieti a je aktuálne zastavená, rozsvieti sa červený indikátor vedľa tlačidla napájania.

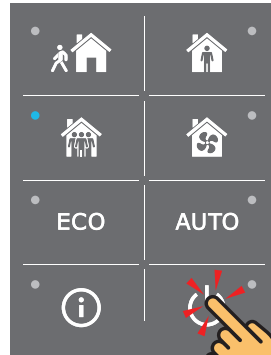
Zapnutie/vypnutie VZT jednotky alebo výber prevádzkového režimu:



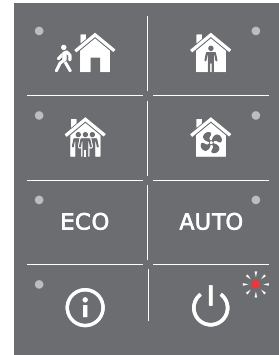
Stlačte tlačidlo požadovaného prevádzkového režimu.



Modrá kontrolka sa rozsvieti vedľa aktívneho režimu.



Prístroj sa vypne stlačením tlačidla Zapnúť/Vypnúť.



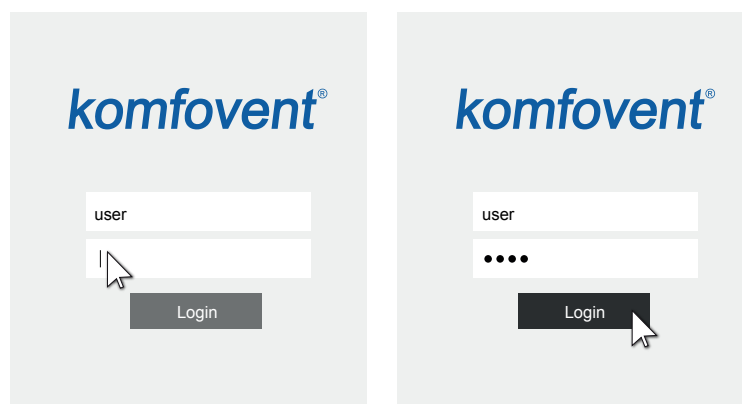
Keď sa jednotka zastaví, rozsvieti sa červená kontrolka vedľa tlačidla Zapnúť/Vypnúť.

## 5.3. Spustenie jednotky pomocou počítača

Ak bola jednotka objednaná bez ovládacieho panela, môže byť spustená pomocou počítača. Zariadenie je ovládané počítačom pomocou webového prehliadača. Počítač pripojte priamo k vzduchotechnickej jednotke alebo k počítačovej sieti, ku ktorej je pripojená vzduchotechnická jednotka, ako je popísané v časti 4.4. Zakážete používanie všetkých proxy serverov, ktoré môžu blokovať pripojenie k vašej jednotke v nastaveniach internetového prehliadača. Zadáajte adresu IP zariadenia vo webovom prehliadači:

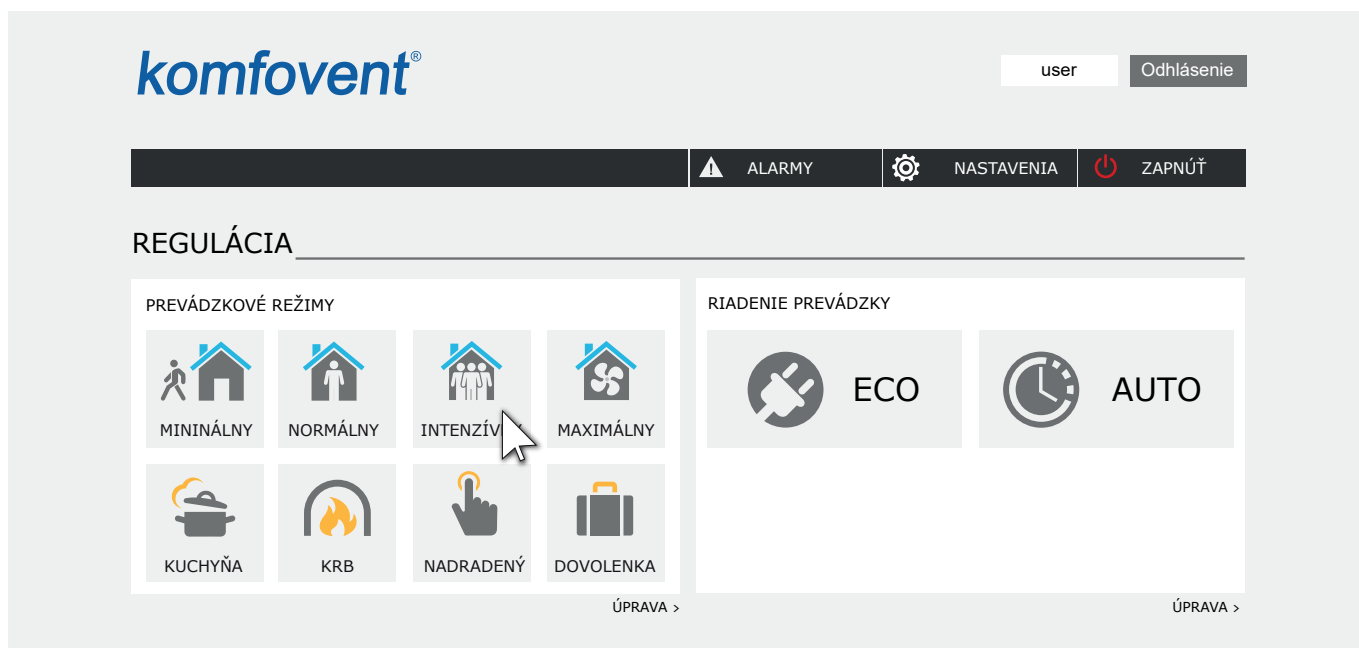


Prihláste sa do používateľského rozhrania regulátora C6: zadajte meno používateľa *user*, heslo *user*<sup>1</sup> a stlačte tlačidlo Prihlásiť.

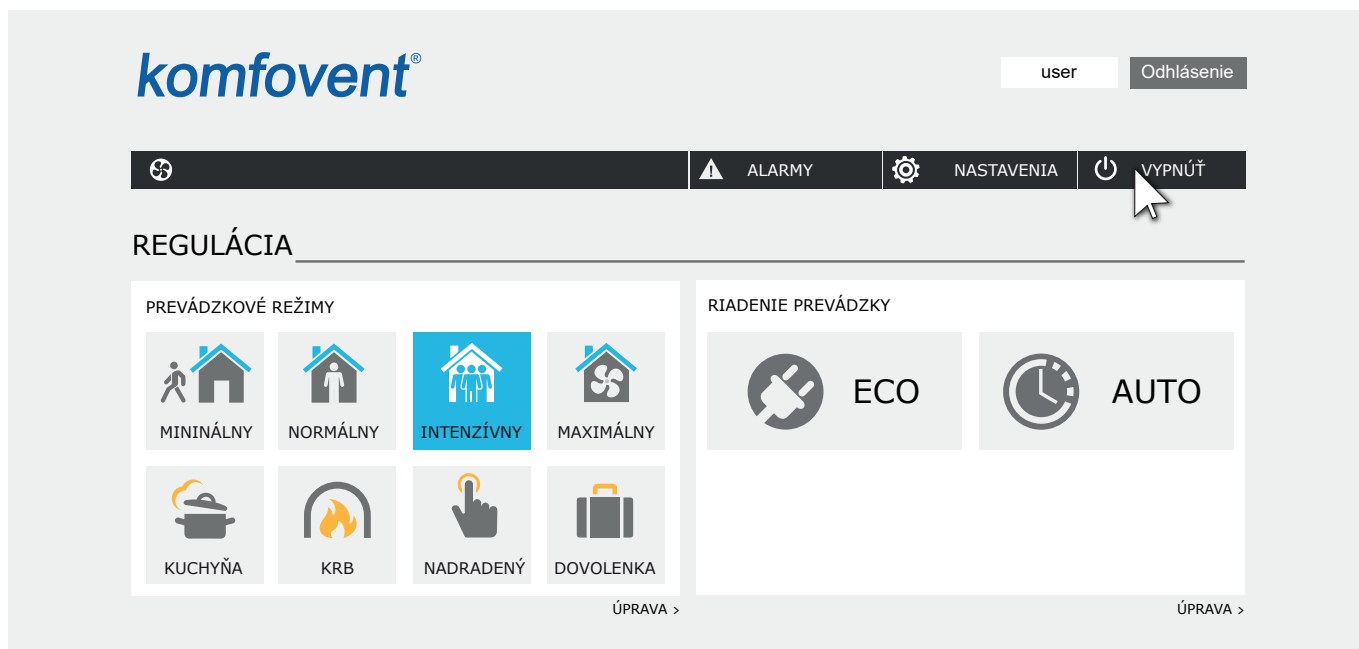


<sup>1</sup> V prípade, že ste zabudli svoje nové heslo, môžete obnoviť pôvodné heslo „user“. Pre obnovu hesla je potrebné obnoviť pôvodné továrenské nastavenia pre vzduchotechnickú jednotku.

Ak chcete spustiť jednotku, stlačte požadované tlačidlo režimu ventilácie:



Zariadenie môžete zastaviť stlačením tlačidla Vypnúť :



## 5.4. Rýchla kontrola

Pri prvom spustení jednotky skontrolujte, či:

Úloha	Áno	Nie	Poznámky
Ovládací panel pracuje na dotyk a neobjavujú sa žiadne chybové hlásenia			
Klapky sa úplne otvoria			
Nepočujete žiadne cudzie zvuky a vibrácie			
Zmena režimov ventilácie mení rýchlosť ventilátora			
Jednotka je vzduchotesná bez štrbín alebo úniku vzduchu			
Ohrievacie/chladiace zariadenia pracujú správne			
Pripojené externé zariadenia fungujú správne			
Kondenzát ľahko prúdi z jednotky a odtokové potrubie je vodotesné			

Ďalšie poznámky:

Jednotku inštaloval:	
Spoločnosť	
Tel. číslo	
Dátum	
Podpis	

## SERVICE AND SUPPORT

### LITHUANIA

#### UAB KOMFOVENT

Phone: +370 5 200 8000  
service@komfovent.com  
www.komfovent.com

### FINLAND

#### Komfovent Oy

Muuntotie 1 C1  
FI-01 510 Vantaa, Finland  
Phone: +358 20 730 6190  
toimisto@komfovent.com  
www.komfovent.com

### GERMANY

#### Komfovent GmbH

Konrad-Zuse-Str. 2a,  
42551 Velbert, Deutschland  
Phone: +49 0 2051 6051180  
info@komfovent.de  
www.komfovent.de

### LATVIA

#### SIA Komfovent

Bukaišu iela 1, LV-1004 Riga, Latvia  
Phone: +371 24 66 4433  
info.lv@komfovent.com  
www.komfovent.com

### Vidzemes filiāle

Alejas iela 12A, LV-4219 Valmiermuiža,  
Valmieras pagasts, Burtnieku novads  
Phone: +371 29 358 145  
kristaps.zaicevs@komfovent.com  
www.komfovent.com

### SWEDEN

#### Komfovent AB

Ögärdesvägen 12A  
433 30 Partille, Sverige  
Phone: +46 31 487 752  
info\_se@komfovent.com  
www.komfovent.se

### UNITED KINGDOM

#### Komfovent Ltd

Unit C1 The Waterfront  
Newburn Riverside  
Newcastle upon Tyne NE15 8NZ, UK  
Phone: +447983 299 165  
steve.mulholland@komfovent.com  
www.komfovent.com

## PARTNERS

AT	J. PICHLER Gesellschaft m. b. H.	www.pichlerluft.at
BE	Ventilair group ACB Airconditioning	www.ventilairgroup.com www.acbairco.be
CZ	REKUVENT s.r.o.	www.rekuvent.cz
CH	WESCO AG SUDCLIMATAIR SA CLIMAIR GmbH	www.wesco.ch www.sudclimatair.ch www.climair.ch
DK	Øland A/S	www.oeland.dk
EE	BVT Partners	www.bvtpartners.ee
FR	ATIB	www.atib.fr
HR	Microclima	www.microclima.hr
HU	AIRVENT Légtechnikai Zrt. Gevent Magyarország Kft. Merkapt	www.airvent.hu www.gevent.hu www.merkapt.hu
IE	Lindab	www.lindab.ie
IR	Fantech Ventilation Ltd	www.fantech.ie
IS	Blikk & Tækniþjónustan ehf Hitataekni ehf	www.bogt.is www.hitataekni.is
IT	Icaria srl	www.icariavmc.it
NL	Ventilair group DECIPOL-Vortvent CLIMA DIRECT BV	www.ventilairgroup.com www.vortvent.nl www.climadirect.com
NO	Ventilution AS Ventistål AS Thermo Control AS	www.ventilution.no www.ventistal.no www.thermocontrol.no
PL	Ventia Sp. z o.o.	www.ventia.pl
SE	Nordisk Ventilator AB	www.nordiskventilator.se
SI	Agregat d.o.o	www.agregat.si
SK	TZB produkt, s.r.o.	www.tzbprodukt.sk
UA	TD VECON LLC	www.vecon.ua